

115893



115893

MEMORIA DESCRIPTIVA

correspondiente a la solicitud de concesión de un...

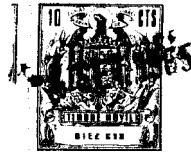
MODELO DE UTILIDAD

SOLICITANTE: Don JOSE SANCHEZ PEÑATE

RESIDENCIA: General Vives, 54 - 4º - Las Palmas de
Gran Canaria (Canarias)

ENUNCIADO: TAPON PERFECCIONADO

Prioridad: Patente n.º del



115893

1 La invención a que se refiere la presente memoria constituye una novedad industrial con características y ventajas que la hacen merecedora del privilegio de explotación exclusiva que por ella se solicita, de acuerdo con las prescripciones del Estatuto vigente de la Propiedad Industrial de fecha 26 de julio de 1929, texto re-
5 fundido publicado el 3^o de abril de 1930.

Este Modelo de Utilidad se contrae como su enunciado indica a un tapon vertedor perfeccionado que ha sido especialmente concebido para su aplicación en botellas de aceite y cuya descripción se
10 realiza con ayuda del dibujo que del mismo se adjunta, a base del cual se expone su estructura al propio tiempo que su funcionamiento, o mas propiamente dicho, la manera de utilizarlo.

Uno de los objetos particulares del Modelo ha sido el de proporcionar un tapón de seguridad que garantice hasta el momento de uso la calidad del producto envasado al hacer practicamente imposible
15 su adulteración, ya que no se puede abrir el tapón sin destruir la capsula de cierre de que el mismo consta.

Otro objeto, ~~tiene~~ a proveer un tapón vertedor que facilite el racional consumo del aceite contenido en una botella al propio
20 tiempo que simplifica y hace mas comoda su dosificación,

Otros objetos y ventajas, resultaran evidentes con la ulterior y mas detallada descripción del Modelo que se realiza con referencia al plano que se acompaña, en el que

A y B indican el tapón vertedor y su caperuza de cierre
25 C - la cápsula-precinto
D - la botella propiamente dicha.

Basicamente el tapón está constituido por tres elementos, de los cuales uno de ellos C, es una cápsula de cierre hermético que tiene en su periferia realizadas unas ranuras de rotura 11 unidas
30 inferiormente por un anillo que se prolonga en una lengüeta de aga-



115893

1 rre 10. Esta cápsula C se encasquilla a presión sobre la boca 13 de
la botella D y no puede ser retirada de la misma sin producir su ras-
gado, lo que se consigue tirando de la lengüeta 10, ya que en su par-
te superior dispone de un tabique anular 15 que efectúa un cierre
5 realmente hermético.

Sobre ésta cápsula C y tal como se ilustra en el dibujo, se
monta a presión un tapón vertedor B, el cual dispone en su parte su-
perior de un tabique anular 6 interrumpido y de un casquillo central
saliente dotado en su parte superior de un filo corta-gotas 4. Dentro
10 de este casquillo hay axial y concéntricamente dispuesto un pico de
vertido 3 sujeto al mismo por cuatro nervios radiales. Entre el cas-
quillo y el tabique anular interrumpido 6, existen unos pivotes 5
que facilitan el encaje de una caperuza de cobertura A, la cual cu-
bre el tapón vertedor B propiamente dicho.

15 El funcionamiento del tapón es como a continuación se indica:
Se procede por levantar juntamente el tapon vertedor propia-
mente dicho B, con su caperuza de protección A, para desubirla cáps-
sula C.

20 Se tira hacia arriba de la lengüeta 10 que tiene la cápsula C
para rasgarla y poder retirarla del gollete de la botella D.

25 Se coloca el tapon vertedor B con su caperuza de protección A
directamente sobre el gollete de la botella D, y se encastra a fon-
do hasta que la pestaña anular 7 que tiene interiormente realizada
este tapón vertedor B, encaje en la muesca correspondiente realizada
en el gollete. Queda de esta manera, fijo e inamovible el tapón ver-
tedor sobre el cuello de la botella y para provocar el vertido del
líquido contenido en la misma, basta con retirar la caperuza de pro-
tección A, e inclinar la botella.

30 El líquido fluirá en forma de chorro controlable, resbalando
por un pitorro cónico -3- y el borde cortagotas -4- impedirá que



1 15893

1 una vez levantada la botella gotee el aceite por la superficie de la misma.

5 Hecha la descripción precedente hemos de añadir que los detalles de realización de la idea expuesta pueden variar, sin que por ello cambie la esencia de la invención que es la que se desprende de los párrafos que anteceden y la que se reivindica en la siguiente

NOTA

En resumen: el Modelo de Utilidad que se solicita, recaerá sobre las reivindicaciones siguientes:

10 1ª.- TAPON PERFECCIONADO, caracterizado porque consta esencialmente de tres cuerpos, uno de los cuales es una cápsula de cierre que se encuentra encastrada a presión sobre el gollete de la botella, y cuya cápsula posee en su periferia una serie de cortes unidos en su parte inferior por un nervio anular que termina en una extensión en forma de lengüeta, que permite rasgar la cápsula en el momento de efectuar el desprecintaje de la botella; acoplándose sobre esta cápsula un tapon vertedor propiamente dicho, provisto de una caperuza de obturación cuyo tapón, que es susceptible así mismo de encajarse hermeticamente sobre el gollete de la botella una vez retirada la cápsula hermética de cierre del mismo, tiene en su parte superior un casquillo troncocónico de salida, provisto de un filo cortagotas, en el interior de cuyo casquillo existe un pico vertedor propiamente dicho, que se sujeta axial y concéntricamente en el interior de dicho casquillo por medio de cuatro nervios radiales, teniendo así mismo el tapón vertedor, dos anillos concéntricos, uno exterior de tabiquillos y otro interior de picos, que determinan una canal anular de encaje dentro de la cual se sujeta la caperuza superior de cierre propiamente dicha.

25 2ª.- Se reivindica por último como objeto sobre el que ha de recaer el Modelo de Utilidad que se solicita "TAPON PERFECCIONADO".

30



115893

1

Todo tal y como queda descrito en la presente memoria, que consta de cinco páginas mecanografiadas y dibujos adjuntos.

Madrid, 4 septiembre 1965

ALFONSO UNGRIA

p.p.

5

10

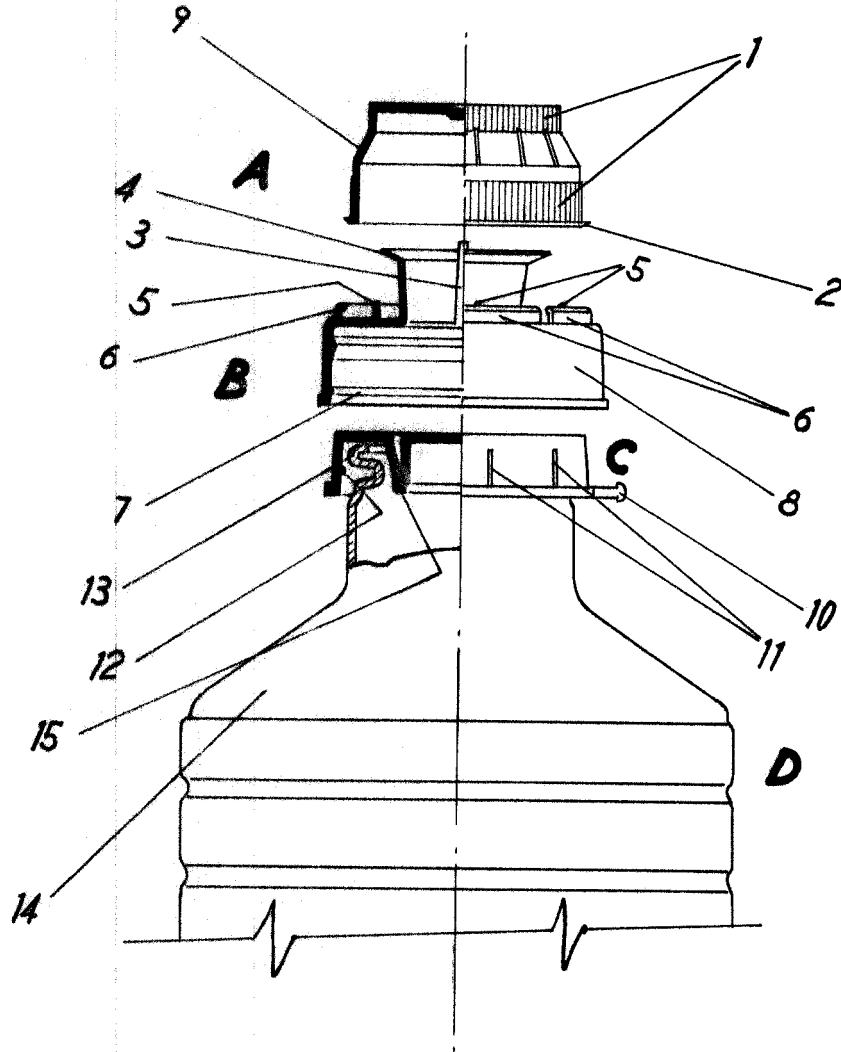
15

20

25

30

115893



ESCALA VARIABLE

Madrid, 4 de septiembre de 1965

ALFONSO UNGRIA

p.p.