



26 JUL 1960

115871

MODELO DE UTILIDAD

por 20 años

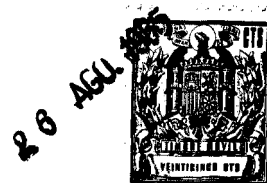
A favor de Dña. AUDREY RUTH HAYM, de nacionalidad inglesa,
residente en Madrid, Marceliano Santa María, 2. - - - - -
por: "CEPILLO DE DOBLE USO". - - - - -

MEMORIA DESCRIPTIVA

El presente modelo de utilidad se refiere a un
cepillo de doble uso.

Más concretamente concierne el modelo a un ce-
5 pillo para la ropa o zapatos, que presenta la particula-
ridad de que puede usarse como a tal y también como cal-
zador.

A dicho efecto el cuerpo portacerdas del cepillo
está prolongado por uno de sus extremos en forma adecuada
10 para usarlo de calzador, con la ventaja además, de que



dicha prolongación constituye al propio tiempo un mango de asido del cepillo.

Gracias a esta especial constitución se obtiene un cepillo de doble uso sumamente práctico y muy adecuado para ser llevado en el maletín de viaje para efectos personales.

Para la mejor comprensión de la presente memoria descriptiva, se acompaña una hoja de dibujos, en los que se ha representado un caso práctico de realización, que se cita a título de ejemplo no limitativo del alcance de este modelo de utilidad.

En los dibujos:

La figura 1, muestra un cepillo de doble uso, del tipo objeto del presente modelo, visto en alzado y parcialmente seccionado.

La figura 2, representa una vista en planta del propio cepillo.

La figura 3, constituye una vista en sección transversal por la línea A-A de la figura 1.

El cepillo de doble uso, comprende un cuerpo soporte -1- para el grupo de cerdas -2- propio de todo cepillo, cuyo soporte está prolongado por uno de sus extremos a modo de mango suavemente arqueado -3- y conformado por su parte inferior en forma ligeramente acanalada -4-, apto para ser utilizado como calzador.

El modelo, dentro de su esencialidad, puede ser llevado a la práctica en otras formas de realización, que difieran en detalle de la indicada a título de ejemplo, a las cuales alcanzará igualmente la protección que se recaba. Podrá, pues, fabricarse el cepillo de referencia, en cual-



quier forma y tamaño y con losm materiales más adeeuados, por quedar todo ello comprendido en el espíritu de las reivindicaciones.

N O T A

5 Se reivindica como objeto del presente modelo de utilidad:

1.- Cepillo de doble uso, caracterizado esencialmente por el hecho de que el cuerpo portacerdas del cepillo está prolongado por uno de sus extremos, a modo de mango ligeramente arqueado y conformado por su parte inferior en forma acanalada según sección cóncavo-convexa para ser empleado como calzador.

2.- CEPILLO DE DOBLE USO.

Consta la presente memoria descriptiva de tres hojas, mecanografiadas, foliadas, numeradas y escritas por una sola cara,acompañada de una hoja de dibujos.

Barcelona, para Madrid, a 26 de Agosto de 1965.

AIDREY RUTH HAYM

P. A.

WR of art

115871



Fig. 1



Fig. 2

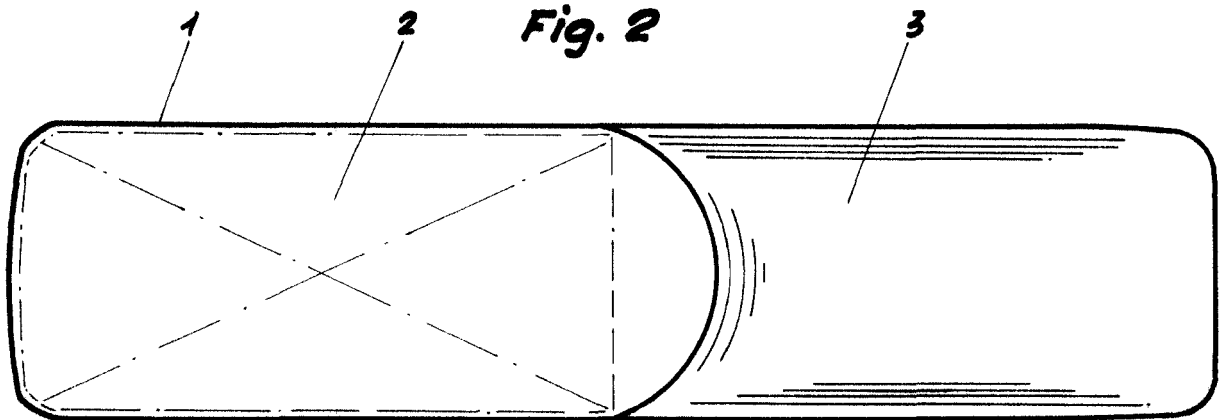
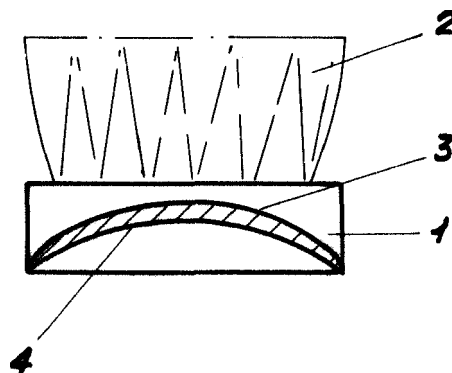


Fig. 3



Barcelona, 20 Agosto de 1965
p.a.

Escala variable