

115,835

31



115835

MEMORIA DESCRIPTIVA

Correspondiente a la solicitud de registro de un Modelo de Utilidad que, por veinte años, se solicita para España, a favor de D. José MELENDO ARRIBAS, de nacionalidad española, domiciliado en Zaragoza, calle Escultor Benlliure, número 1 - - - - -

p o r

"COLCHON CLIMATIZADO"

Se reivindica la protección jurídica prevista en el vigente Estatuto sobre Propiedad Industrial y en consecuencia el privilegio de su explotación exclusiva para un nuevo modelo de colchon climatizado, cuyas características representan una notable mejora en relación

115835

31



- 2 -

a lo conocido en la materia.

10 En la hoja de planos anexa, se representa un posible caso de realización en la práctica, el cual se cita a título de ejemplo ilustrativo de la redacción de la presente memoria descriptiva y por consiguiente, sin carácter limitativo alguno.

15 La Figura I corresponde a una sección vertical del objeto reivindicado, obtenida por su costado menor. En ella se pueden apreciar esquemáticamente los detalles funcionales de las masas elásticas, superior e inferior, a través de cuyos alveolos van montados los circuitos climatizadores.

20 La Figura II muestra el mismo objeto en planta, habiéndose seccionado parcialmente el objeto para poder ser observada la disposición intercalada de los citados circuitos entre las masas alveolares.

25 Haciendo referencia a la numeración convencional dada en la hoja de planos a las diversas partes y piezas componentes del objeto, a continuación se detalla su construcción y características.

30 El colchón climatizado que es objeto de la presente protección registral está constituido básicamente por una serie de estratos obtenidos por seccionamientos planos uniformes y del dimensionado del colchón en cada caso, de masas elásticas normalmente plásticos sopladados, espuma de nylon, poliuretano, etc.

35 Los estratos elásticos en cuestión son de naturaleza distinta puesto que el central (1) es de grosor uniforme en toda su extensión mientras que las masas superior (2) e inferior (3) presentan su cara exterior li-

115835



- 3 -

sa mientras que en la interior han sido arbitrados unos entrantes y salientes que originan unos espacios libres o alveólos (4) que tienen la doble finalidad de garantizar un mayor confort al colchón y servir de celulas de repartimiento de los efectos térmicos y refrigerador para los que ha sido concebido el original modelo de colchón que se reivindica en esta memoria descriptiva.

Intercalados entre las mencionadas masas alveolares, han sido arbitrados unos conductos (5) a través de los cuales y de sus orificios (6) se reparte en toda la superficie del colchón el calor o el frío. Estos conductos se encuentran conexionados a la fuente térmica o refrigeradora exterior al colchón.

Se hace la salvedad de que los detalles accidentales de forma, tamaño y materiales utilizados en su construcción podrán ser objeto de alteración ~~sin~~ que tal modificación desvirtúe la esencialidad que caracteriza a dicho objeto.

N O T A

EN RESUMEN: el presente Modelo de Utilidad, que por veinte años se solicita para España, ha de recaer sobre las siguientes reivindicaciones:

1ª.- "COLCHON CLIMATIZADO", climatizado por estar constituido por una masa elástica central y otras masas -superior e inferior- alveoladas, habiendo quedado arbitrados, entre dichas masas y a través de los citados alveolos, unos conductos perforados con multitud de orificios los cuales, una vez conectados a la fuente térmica o refrigerante, reparten el calor o el frío por toda la superficie del colchón.

2ª.- Se reivindica la protección jurídica que por vein-

115835

31



- 4 -

te años se solicita para España - - - - -

p o r

"COLCHON CLIMATIZADO"

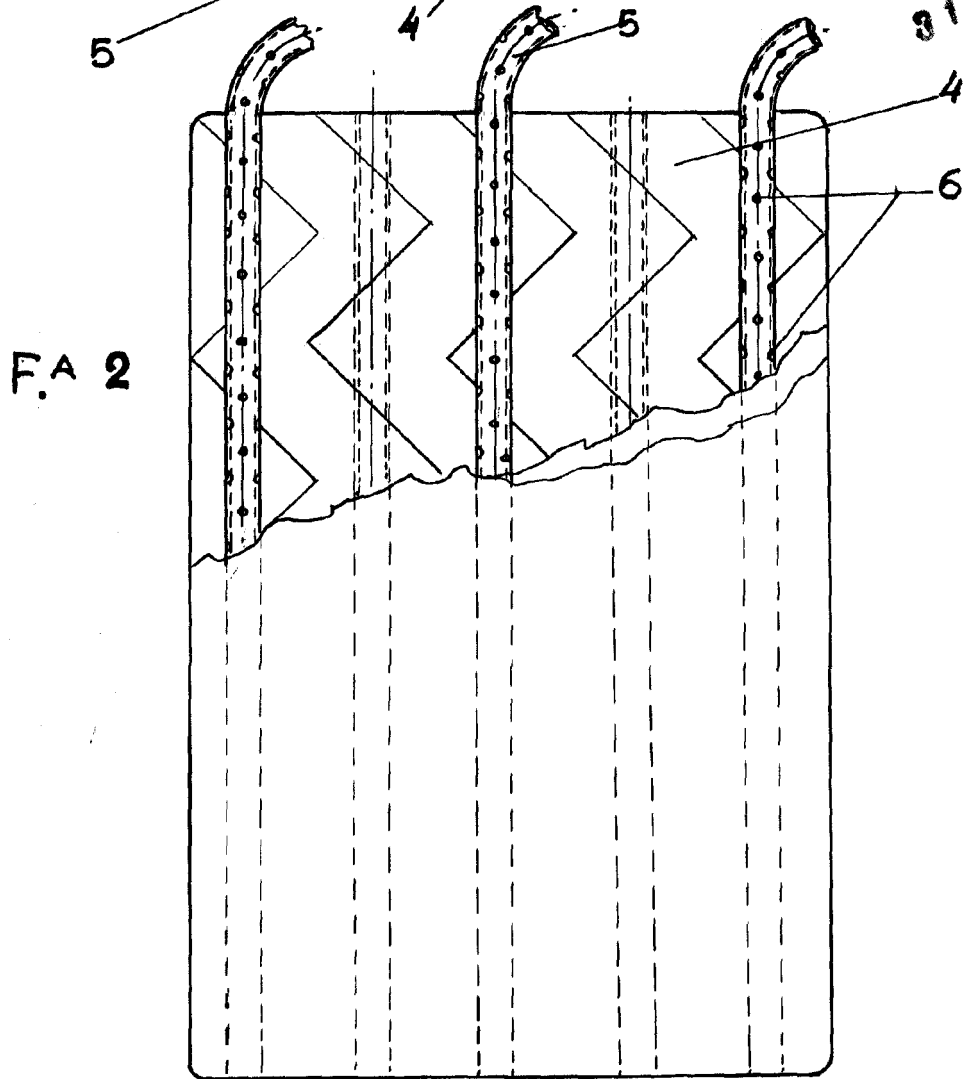
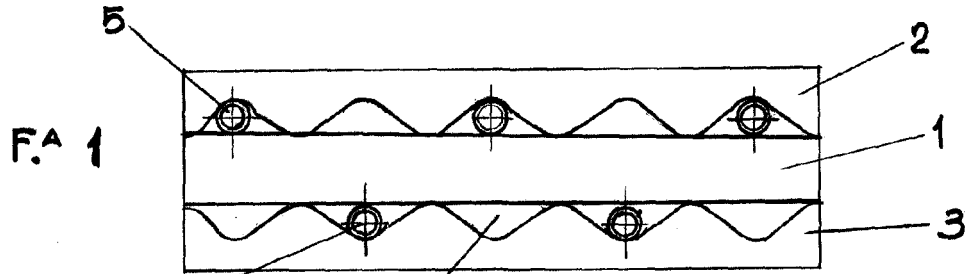
70 Todo conforme queda expresado en la presente memoria
descriptiva que consta de cuatro folios escritos a má-
quina por una sola cara y una hoja de planos que se acom-
paña.

Madrid, 31 AGO. 1965

75

P.A.,

PEDRO FELIUMANA
P.P.



Escala variable
Madrid

P.R. 31 AGO. 1965

PEDRO JEMU MAÑA
 P.R.

[Handwritten signature]