

30



115799

115799

M O D E L O
D E
U T I L I D A D

por "DISPOSITIVO COLGADOR DE VESTIDOS INDIVIDUALIZADOS EN PERCHAS", a favor de DON ADOLF WALDER y DON GEBHARD KLEIN, domiciliados en Isny Im Allgäu, "Postfach 24". Alemania.

MEMORIA DESCRIPTIVA

El presente Modelo de Utilidad se refiere a un dispositivo colgador de vestidos individualizados en perchas, con el fin de permitir un colgado compacto, de cómoda selección y dejando zona inferior en la capacidad del armario suficientemente amplia para aprovecharla para otros usos.

5.

Como es sabido, en los armarios destinados a colgar vestidos en perchas o crucetas, llevan las perchas su gancho para ser colgadas sobre una barra horizontal que apoya sus extremos en adecuados sostenes vinculados a los planos laterales del armario.

1D.

115799



Estos medios presentan los inconvenientes de tener flexión la referida barra, lo que trae consigo deslizamiento de perchas hacia la zona de mayor flecha, con la mayor dificultad en la selección de la prenda que en cada momento se necesita descolgar.

5. Esta flexión puede llegar a desencajar de sus apoyos los extremos de la barra. Otro inconveniente es la separación obligada entre el techo del armario y la precitada barra, para tener espacio para el paso de los ganchos al colgar o descolgar la precha.

10. Con el presente Modelo de Utilidad se consigue una fijación segura y comoda al techo del armario del dispositivo objeto de esta invención, es decir, que queda tan inmediato a dicho techo cada gancho que la elevación que ello supone respecto al piso del armario, del borde inferior de la prenda, permite alojar en el piso zapatos, por ejemplo, sin contacto alguno con las prendas colgadas. Además, es imposible flecha alguna de flexión, la selección es rápida y cómoda, y puede aprovecharse al máximo la anchura del armario.

15. Este dispositivo objeto de la invención es asimismo aplicable a los grandes almacenes de ropas hechas, en los que emplean robustas tablas sobre soportes, y para evitar flexiones recurren a un reducido espaciamiento de tales soportes intermedios. Con esta invención pueden almacenarse gran cantidad de prendas sin necesidad de soportes intermedios, e incluso duplicar las

20. filas, y todo ello con gran facilidad para deslizamientos que permiten mostrar al comprador las prendas sin tener que descolgarlas.

25. Para la mejor comprensión de las características y ventajas de esta invención, ilustramos a continuación una realización de su dispositivo, como ejemplo sin caracter limitativo.

30.



En los dibujos anexos figura dicho dispositivo en un trozo de su longitud suficiente para dar una idea de su estructura.

En la fig. 1 se representa una vista desde abajo del dispositivo; la fig. 1a es una vista lateral del mismo, y la fig. 1b muestra una sección transversal comprendiendo la anilla que, como ejemplo se ilustra en estos dibujos, y de cuyas anillas puede emplearse tantas como se deseen dentro del contacto de sus bases de deslizamiento.

En las figuras se indica en 1 un trozo del techo de un armario o de una tabla cualquiera que se utilice para colgar ropas, tales como las tablas de los referidos almacenes.

Ese techo de armario 1 puede ser de cualquier material, por ejemplo tabla con cara inferior 1' en fina chapa de un material que suponga mayor estética a dicha cara visible al abrir el armario. El dispositivo colgador, objeto de esta invención, consiste en una pieza corredera en U invertida de laterales 2-2 y fondo 3 y a través de este fondo 3 y por tornillos T' (de los que solo se representa uno) se fija sólidamente la pieza corredera al expresado techo. Los laterales 2-2 tienen sección transversal en L, enfrentándose sus pestañas inferiores para formar las pistas 2' de deslizamiento de la pieza-anilla 4 cuyo saliente 5 vaciado en anilla queda así en plano paralelo al eje longitudinal de la corredera. Esta anilla puede ser de plástico y la pieza base 2-2-2 es preferiblemente de madera fina, plástico, u otro material que permita buena entalladura en las bien delimitadas guías de deslizamiento, y que este deslizamiento sea suave y sin cabeceos, lo cual está asegurado porque la base deslizante de cada pieza anilla tiene una conveniente extensión longitudinal que por sus cantos laterales abarca la pestaña-guía, y así, además, se evita el contacto lateral entre perchas.



Como se ve en la figura el extremo de la pieza corredera queda a cierta distancia del lateral del armario para permitir la colocación de las piezas-anilla, de suerte que se introduzcan las necesarias pero con un pequeño juego para la selección, y se cierran los extremos de la canal de dicha corredera con sendos tacos T que impiden se salgan las referidas piezas.

5.

Como se deduce de la anterior descripción, es imposible flecha alguna en el dispositivo; las prendas, aun en contacto las bases de aquellas piezas-anilla, quedan sin rozamiento entre sí, y es fácil el deslizamiento para selección de prendas sin posible cabeceo de la referida pieza-anilla bien guiada por su base. Se alcanza la máxima altura de colgado y queda debajo de la fila de prendas colgadas espacio para alojar, por ejemplo, calzado.

10.

Dentro de la esencialidad del invento son aportables variantes de detalle asimismo protegidas, pudiendo ser variables las dimensiones del dispositivo y emplear los materiales más apropiados.

15.

N O T A

Descritos el objeto y utilidad de la invención, lo que se declara como no divulgado ni practicado en España, comprende las reivindicaciones siguientes:

20.

1.- Dispositivo colgador de vestidos individualizados en perchas, caracterizado por consistir en un listón de sección en U invertida, cuyo fondo se vincula por cualquier medio adecuado y por su cara exterior, al plano interior del techo de un armario o similar, de suerte que quede centrado en la

25.



115799

- profundidad y promediado en el ancho del armario, teniendo los lados de la canal de la referida sección en U invertida, sección en L con las pestañas de borde libre enfrentadas para formar pistas de deslizamiento a una pluralidad de piezas cuya base encaja a deslizamiento suave en la expresada canal, estando
5. los laterales de dicha base tallados para abarcar ligeramente las expresadas pestañas, y prolongándose hacia abajo la precitada base de cada pieza deslizante, en saliente en trazado de anilla cuyo hueco es de plano paralelo al eje de la referida pieza-
10. corredera, empleándose tantas piezas-anilla como sea conveniente para permitir un pequeño juego deslizante para la selección de prendas colgadas en perchas provistas de gancho para ser colgadas individualmente en cada una de las mencionadas anillas, estando los extremos de la pieza-corredera distanciados de los
15. respectivos laterales del armario lo suficiente para permitir el sucesivo encaja deslizante de dichas piezas-anilla, y cerrando tales extremos con sendos tacos que evitan se salgan esas piezas de la corredera.

2. Dispositivo colgador de vestidos individualizados en perchas.

20.

Según se describe y reivindica en la presente memoria que consta de cinco hojas foliadas y mecanografiadas por una sola cara y de una lámina de dibujos.

Madrid, a 30 de Agosto de 1965.

Adolf W A L D E R

Gebhard K L E I N

P. a. JAIME ISERN

P. P.

Dn. Adolf Walder
Dn. Gebhard Klein

115799
115799



Hoja única

Fig. 1

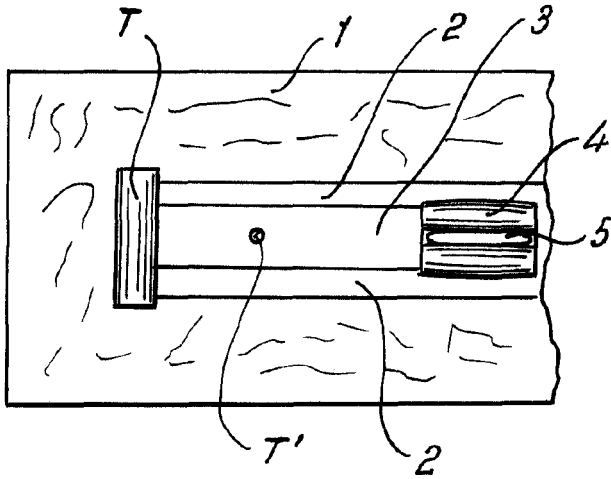


Fig. 1b

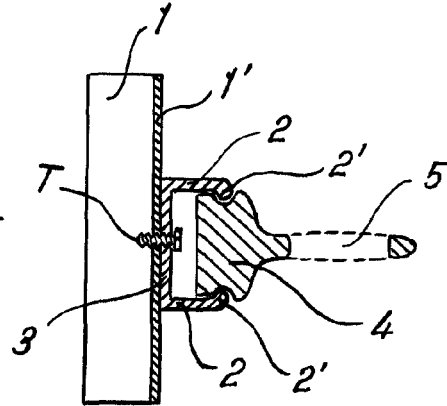
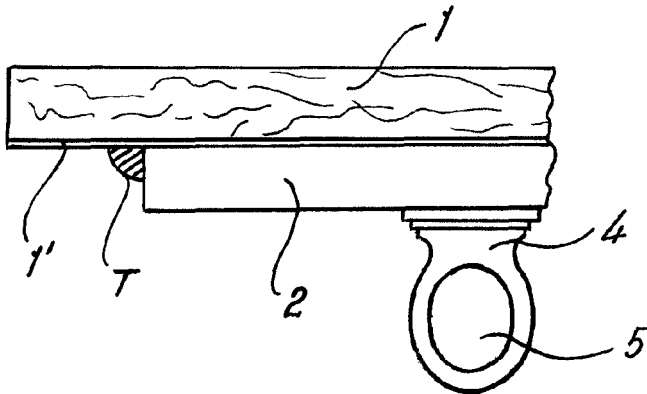


Fig. 1a



Madrid, 30 AGO. 1965
p.p. Jaime Isern