



115700

NUM.

115798

MEMORIA DESCRIPTIVA

=====

M O D E L O

D E

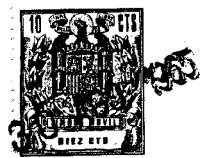
U T I L I D A D

POR VEINTE AÑOS, EN ESPAÑA, A FAVOR DE DON JOSE
TREBOLLE DIAZ, DE NACIONALIDAD ESPAÑOLA, CON DOMI-
CILIO EN ORENSE, Avenida de Las Caldas, nº 40;

p o r:

"Un porta-rollos de papel de envolver para mostrador".

---: oOo :---



El invento está relacionado con los porta-rollos de papel de envolver para mostrador.

Más particularmente, el invento concierne a un aparato porta-rollos desmontable y encaminado a obviar los muelles de los porta-rollos conocidos, simplificando, por lo tanto, la construcción sin perjuicio de asegurar a la vez el mejor y más normal funcionamiento del mismo; a permitir el servicio simultáneo de varios rollos de papel en lugar de uno solo, amén que su adaptación a diversos tamaños de bobinas con sólo mover soportes intermedios merced a tuercas que los fijan en el punto propuesto; y a facilitar el avance automático de los ejes porta-rollos sincronizadamente con el consumo progresivo que disminuye el diámetro de papel en orden a que el giro de los rollos se suceda sin perder el contacto requerido con la pletina de corte, así como, por fin, espacios destinados a colgar objetos relacionados con su empleo, tales como carretes de cuerda, tijeras cinta adhesiva, etc. En suma: un porta-rollos de papel de envolver de sencilla construcción al alcance de cualquier taller; y de un mínimo y cómodo volumen al par que ligero, resistente y de una apariencia armónica y elegante.

Sustancialmente, el porta-rollos de papel del invento comprende soportes laterales 1-2 sensiblemente triangulares y de bordes recortados al modo de una silueta acampanada, así como dotados en la base de botones antideslizables 3 de



apoyo. Dichos soportes laterales están vinculados a la misma altura del frente de delante y del trasero de la parte inferior merced a sendas varillas fileteadas 4-5 que, junto con otra varilla central 6 más elevada, se aseguran en los orificios "ad hoc" de los propios soportes por medio de las correspondientes tuercas 7.

El nuevo porta-rollos consta también de un eje 8 destinado a sostener los rollos de papel de modo giratorio, una pletina de corte 9 sujeta horizontalmente con tornillos a la altura precisa de los soportes laterales, y sendas piezas 10 sujetas horizontalmente a la cara interna de los repetidos soportes, así como con el canto superior de las mismas acondicionado hacia adelante con una declinación 11, casi horizontal al principio y más pronunciada luego, destinándose dicha declinación a conseguir que los rollos se deslicen por gravedad contra la susodicha pletina de corte a medida que se reduce el diámetro de los mismos y sin menoscabo de su movimiento de giro.

Por último, el porta-rollos del invento incluye aún soportes intermedios 12-13, semejantes a los laterales aunque más bajos e insertos en las varillas fileteadas de unión de aquellos de modo que pueden fijarse con tuercas en el punto que interese de dichas varillas con el fin de compatimentar la parte inferior para contener bobinas de diversos tamaños, al tiempo que son dotados de las correspondientes pletinas de corte 14, piezas 15 de apoyo inclinado de los ejes porta-bobinas, y de los propios ejes 16.

Para la mejor inteligencia del objeto del invento, un ejemplo práctico del mismo se ilustra seguidamente con el dibujo anexo, que le muestra en perspectiva.

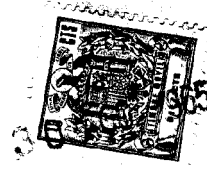


En el dibujo, 1-2 enseñan los soportes laterales del porta-rollos en cuestión, 3 los botones antideslizantes de apoyo de dichos soportes laterales, 4, 5 y 6 son las varillas de unión entre si de los propios soportes laterales, 7 son las tuercas de fijación de las mentadas varillas, 8 es el eje destinado a sostener los rollos de papel de modo giratorio, 9 es la pletina de corte principal, 10 son las piezas de apoyo inclinado del eje porta-bobinas, y 11 es la declinación de dichas piezas de apoyo del propio eje; 12-13 muestran los soportes destinados a compartimentar facultativamente la parte inferior del aparato porta-rollos, y 14, 15 y 16 son, respectivamente, las pletinas de corte, las piezas de apoyo inclinado de los ejes porta-bobinas, y los propios ejes relativos a los compartimientos de dichos soportes intermedios.

N O T A
=====

En resumen; el MODELO DE UTILIDAD recaerá sobre las reivindicaciones siguientes:

1. Un porta-rollos de papel de envolver para mostrador, caracterizado por incorporar soportes laterales sensiblemente triangulares y de bordes recortados al modo de una silueta acampanada, así como dotados en la base de botones antideslizables de apoyo; sendas varillas fileteadas que a la misma altura del frente de delante y del trasero de la parte inferior vinculan dichos soportes laterales junto con otra central más elevada a la vez que se aseguran en los orificios "ad hoc" de los propios soportes por medio de tuercas; un eje destinado a sostener los rollos de papel de modo giratorio; una pletina de corte sujeta horizontalmente con tornillos a la altura precisa de los soportes laterales; y



5 sendas piezas sujetas también horizontalmente a la cara interna de los repetidos soportes laterales, así como con el borde superior acondicionado hacia adelante con un declive casi horizontal al principio y más prunciado luego, estando encaminado dicho declive a conseguir que los tollos de papel se deslicen por gravedad contra la susodicha pletina de corte a medida que se reduce el diámetro de los mismos y sin menoscabo de su movimiento de giro.

10 2. Un porta-rollos de papel de envolver para mostrador, según la reivindicación 1, caracterizado por incluir soportes intermedios semejantes a los laterales e insertos en las varillas fileteadas de unión de aquellos de modo que son susceptibles de fijarse con tuercas en el punto que interese de dichas varillas con el fin de compartimentar la parte inferior para contener bobinas de diversos tamaños, al tiempo que son dotados con el mismo objeto de las correspondientes pletinas de corte, piezas de apoyo inclinado de los ejes porta-bobinas, y de los propios ejes.

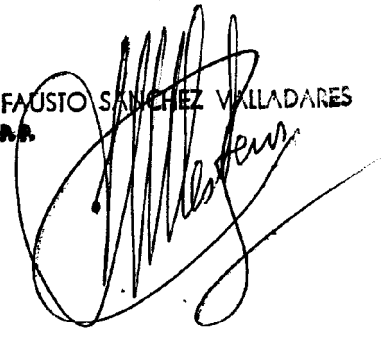
15 3. "UN PORTA-ROLLOS DE PAPEL DE ENVOLVER PARA MOSTRADOR", sustancialmente como queda descrito y se representa en esta Memoria, que consta de cinco hojas numeradas y mecanografiadas por una sola cara, y una lámina de planos.

Madrid, 30 de agosto de 1965

José Trebolle Díaz

P. A.

25

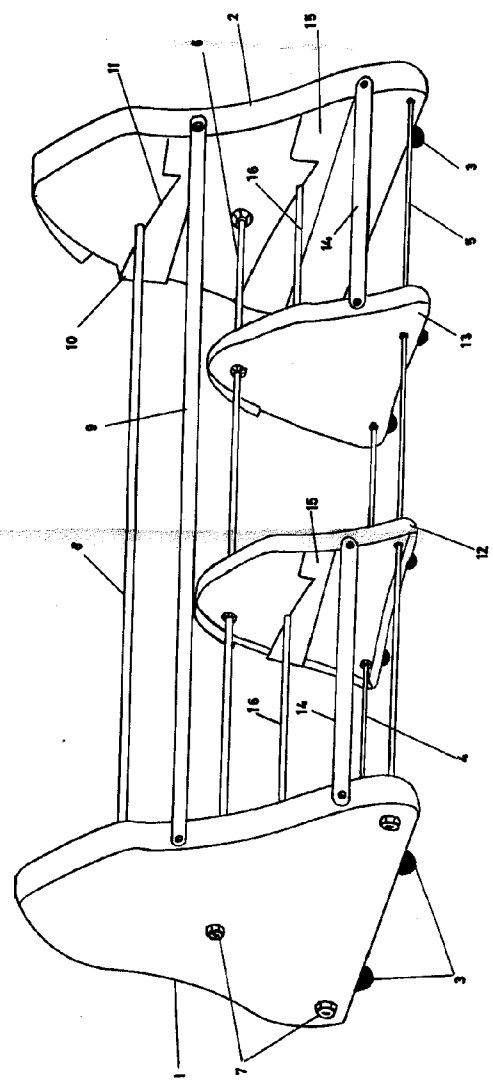
FAUSTO SANCHEZ VALLADARES


30

D. JOSE TREBOLLE DIAZ

115712

115712 HOJA UNICA



ESCALA VARIABLE

MADRID

24 JUN 1965

FAUSTO SANCHEZ