



115797

115797

MEMORIA DESCRIPTIVA

correspondiente a la solicitud de concesión de un...

MODELO DE UTILIDAD

SOLICITANTE: D. JOSE MUÑOZ RAGA, de nacionalidad española.

RESIDENCIA: MASANASA (Valencia), Torrente, nº 1

ENUNCIADO: "UN MUEBLE COMBINADO FUNCIONAL"

Prioridad: Patente n.º del

G/ld.

- 1 -

115707



1

La invención a que se refiere la presente Memoria constituye una novedad industrial con características y ventajas que la hacen merecedora del privilegio de explotación exclusiva que por ella se solicita, de acuerdo con las prescripciones del Estatuto vigente sobre Propiedad Industrial, de fecha 26 de Julio de 1.929, texto refundido, publicado el 30 de Abril de 1.930.

5

10

Cada día es más frecuente el uso de muebles funcionales en los que se combinan distintos elementos que por sí solos son capaces de emplearse para un fin determinado y que sin embargo acoplados y combinados convenientemente, forman otro mueble de aplicación concreta, utilizando un espacio reducido que permite dejar la habitación en que se ubica, holgada.

15

Un ejemplo de estos muebles lo tenemos en un sofá cama, una mesa consola, un armario cama, y otros muchos que sería difícil de enumerar y que haría interminable la lista.

20

En el caso concreto la invención propone la combinación de una mesa plegable y un aparador-librería, acoplados de tal manera que forman un todo decorativo con posibilidad de que la mesa se separe del conjunto para ser empleada independientemente.

25

Para ello, el aparador-librería presenta una oquedad situada en una zona central, mientras que la mesa en su posición plegada se ajusta a tal oquedad a través de elementos rodantes que la soportan. Tal mesa ha de ser necesariamente de aquellas que vienen formadas por dos alas abatibles sobre su soporte y que forman el tablero, fijándose en su posición de uso mediante giro de 90° del propio tablero-

30

115707



1 respecto de su soporte.

5 La mesa acoplada a la oquedad del aparador-librería, puede utilizarse como bufete y como armario, simultáneamente. A tal efecto, el ala frontal que decora el conjunto de la mesa puede elevarse y fijarse por medios apropiados para que, sin ser extraída de su alojamiento, se emplee tal alero como mesa escritorio.

10 La misma operación deja al descubierto un armario inferior situado entre los soportes de la mesa e incorporado a ellos. Tal armario es fácilmente accesible también --- cuando la mesa está desplegada y su empleo será preferentemente para guardar utensilios relativos al servicio de mesa.

15 Ilustra la presente Memoria una lámina de dibujos en que se representan distintos momentos de la función del mueble que nos ocupa.

20 Así, en la figura 1ª, vemos el mueble aparador-librería con la mesa incorporada a su alojamiento. El tablero frontal -1- cubre el armazón de la mesa que, estudiado en -- sus líneas respecto del propio aparador-librería, conforma un mueble completo. Obsérvese, que el alojamiento de la mesa ocupa una zona central; esto es necesario para que el aparador mantenga siempre los puntos de apoyo precisos para su empleo constante como tal. Si así conviniera tal mesa podría ocupar el alojamiento representado y parte de una extensión lateral, siempre y cuando en ella existieran pies de soporte para el mueble aparador-librería. Precisamente -- por ello, en los dibujos aparece el aparador-librería en líneas de trazos, ya que su realización definitiva vendrá --- siempre supeditada a la amplitud que a la mesa se le quiera dar.

25

30

115797



1 La figura 2ª, nos muestra un momento de la trans-
formación de la mesa que, sin salir de su alojamiento, permi-
te una ligera transformación de modo que su tablero -1- que
de horizontal y pueda emplearse como escritorio. Entonces -
5 deja ver y permite el acceso hasta el armario -2-, cuyas --
puertas, en este caso, son fácilmente manejables.

Finalmente la figura 3ª, nos muestra la mesa sepa-
rada del cuerpo del aparador-librería. En ella vemos los e-
lementos rodantes -3- que permiten el deslizamiento fácil -
10 de esta parte del mueble para su extracción. El tablero -1-
ha sido desplegado en su totalidad con un giro de 90º sobre
un punto central del armazón. Entonces el armario -2- queda
totalmente accesible, tal como en la figura 2ª.

De cuanto llevamos descrito se desprende cláramen-
15 te el gran número de aplicaciones que el mueble en cuestión
tiene y que constituye en concreto un nuevo resultado indus-
trial ya que aporta a la función a que se destina un benefi-
cio y efecto nuevos.

Hecha la descripción precedente, es necesario añ-
20 dir que los detalles de realización de la idea expuesta pue-
den variar sin que por ello cambie la esencia de la inven-
ción que es la que se desprende de los párrafos que antece-
den y lo que se reivindica en la siguiente

N O T A

25 En resumen: El Modelo de Utilidad que se solicita
ha de recaer sobre las reivindicaciones siguientes:

30 1ª.- UN MUEBLE COMBINADO FUNCIONAL, caracterizado
esencialmente por el hecho de que el aparador-librería pre-
senta en una zona central, un alojamiento en que se ocluye-
un cuerpo independiente transformable en mesa y dotado so -

115797



1 bre su armazón de un armario accesible cuando la extensión -
del tablero de la mesa se provoca, tanto en su posición de -
ajuste en el mueble principal, como en su extensión total se
parada de él.

5 2ª.- Se reivindica por último, como objeto sobre -
el que ha de recaer el Modelo de Utilidad que se solicita, -
"UN MUEBLE COMBINADO FUNCIONAL".

10 Todo tal y como queda descrito y reivindicado en -
la presente Memoria que consta de cinco hojas escritas a má-
quina por una sola cara y dibujos que se acompañan.

Madrid, 30 de Agosto de 1.965

ALFONSO UNGRIA

P.P.

15

20

25

30

115797

figura 2ª

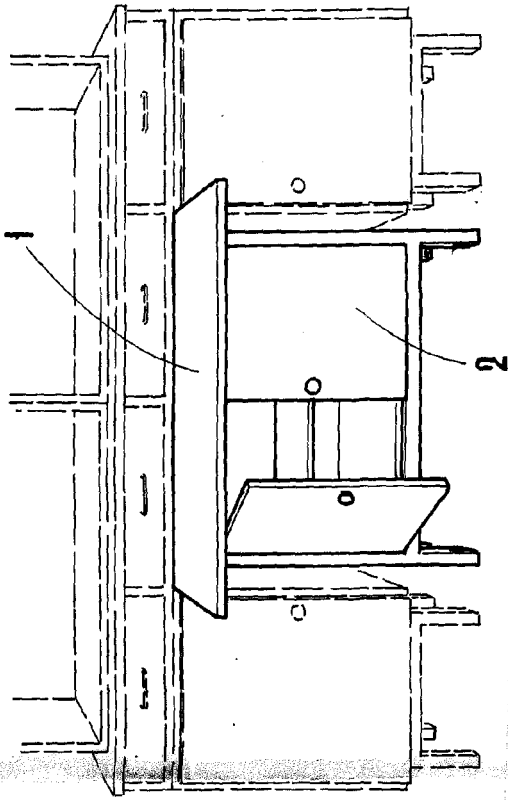


figura 1ª

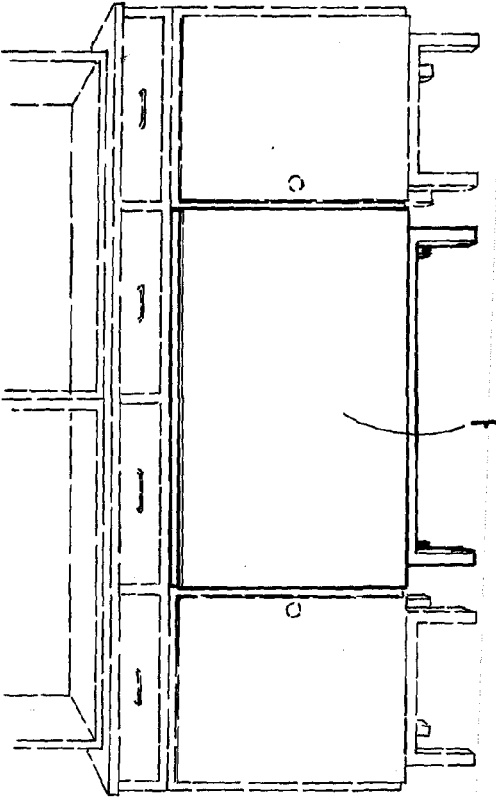
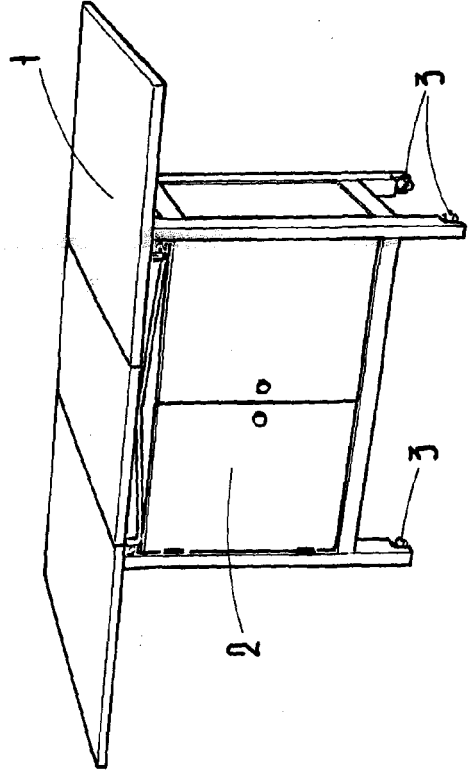


figura 3ª



ESCALA VARIABLE
30 de agosto de 1965

Madrid,
ALFONSO UNGRÍA
P.P.