



7 15795

# MEMORIA DESCRIPTIVA

correspondiente a la solicitud de concesión de un...

MODELO DE UTILIDAD

SOLICITANTE: D. JOSE MATAMOROS FUSTE, de nacionalidad española

RESIDENCIA: ULLDECONA (Tarragona), San Vicente, 12

ENUNCIADO: "UN ESCOBON PERFECCIONADO".

Prioridad: Patente ..... n.º ..... del .....

115795



1                   La invención a que se refiere la presente Memoria  
constituye una novedad industrial con características y ven-  
tajas que la hacen merecedora del privilegio de explotación  
5                   exclusiva que por ella se solicita, de acuerdo con las pres-  
cripciones del Estatuto vigente sobre Propiedad Industrial,  
de fecha 26 de Julio de 1.929, texto refundido, publicado -  
el 30 de Abril de 1.930.

10                   Modernamente vienen construyendose los escobones -  
de tal suerte que las fibras barredoras quedan sujetas en -  
masa a través de una armadura metálica que dotada de dien-  
tes aprisionan a las fibras reteniéndolas.- Este armazón me-  
tálico está realizado generalmente en dos piezas gemelas y  
opuestas que se ajustan por sus bordes perifericos por me-  
dio de un reblado.

15                   Si bien es cierto que este reblado constituye ---  
realmente un refuerzo notable para el escobon es indudable-  
que representa un peligro para el usuario ya que tal reblado  
tiene zonas cortantes.

20                   El objeto de este Modelo de Utilidad es dotar a -  
tales escobones de una protección de escasa cuantia que per-  
mite cubrir tales zonas de reblado evitando los accidentes-  
que ésta produce. Así, se caracteriza esencialmente por el  
hecho de estar constituido por un armazón de material flexi-  
ble, preferentemente plástico, que tiene dos lados coinci-  
25                   dentes con las zonas de reblado del armazón, con un canal -  
interior en que se ajusta dicho reblado y un collarin en la  
parte superior ajustable exteriormente sobre el cuello de -  
la zona receptora del mango y simultaneamente de otro colla-  
rin en la parte inferior que rueda el borde la armadura me-  
30                   tálica.

115795



1 Este armazón flexible se acopla por simple super-  
posición y con el fin de que intempestivamente se desplace-  
tiene dos zonas transversales solidarias de los lados del -  
armazón dotado de un orificio central coincidente con el ori-  
5 ficio de la armadura metálica a través del cual se fija la-  
posición del mango.

Ilustra la presente Memoria una lámina de dibujos  
en la que se representan dos vistas del escobón perfecciona-  
do, en la primera de las cuales se ve el protector flexible  
10 separado del escobón, y en la figura segunda el protector -  
flexible montado sobre la armadura metálica del escobón.

Observese que el final del protector flexible coin-  
cide exactamente con el delaarmadura metálica del escobón.-  
El protector flexible está constituido por dos bordes longi-  
15 tudinales -1- y -2-, en cuyo interior se forman canales -3-  
y -4- en que se incluye el borde reblado -5- y -6- de la ar-  
madura metálica del escobón. El collarin -7- del protector-  
flexible ajusta sobre la parte superior -8- de la armadura-  
metálica, mientras que el collarin -9- del protector ha de-  
20 coincidir con el borde -10- de la armadura metálica.

El protector tiene una zona central transversal -  
-11- y en ella un orificio -12- que coincide con el orificio  
-13- de la armadura metálica. El pasador que a través de es-  
te ha de retener al mango del escobón se utiliza también pa-  
25 ra retener al protector cuando dicho pasador quede adaptado  
a través del orificio -12- de la zona central -11- de este.

De cuanto antecede se desprende que el empleo de-  
este protector elástico supone notables ventajas por las ra-  
zones siguientes:

30 a) Porque es de facil acoplamiento.

115795



1965

1                   b) Porque emplea el material exclusivo para cubrir las partes peligrosas de la armadura metálica y necesario para su retención sobre esta.

5                   c) Porque resulta sumamente economico por el poco material empleado.

Todo ello supone realmente un nuevo resultado industrial que aporta a la función a que está destinado un beneficio y efectos nuevos.

10                   Hecha la descripción precedente, es necesario añadir que los detalles de realización de la idea expuesta pueden variar sin que por ello cambie la esencia de la invención que es la que se desprende de los párrafos que anteceden y lo que se reivindica en la siguiente

N O T A

15                   En resumen: El Modelo de Utilidad que se solicita ha de recaer sobre las reivindicaciones siguientes:

20                   1ª.- UN ESCOBON PERFECCIONADO, caracterizado esencialmente por el hecho de que la armadura metálica del escobón, viene recubierta en sus zonas de reblado por una armadura flexible y elástica que cubre las zonas de reblado a través de un canal que aquella armadura presenta, como asimismo la parte superior e inferior de la armadura metálica a través de sendos collarines que se ajustan sobre dicha parte; presentando simultaneamente una zona central con un orificio que coincide con aquel de la armadura metálica a través del cual se introduce el pasador de retención de este sobre el mango.

25                   2ª.- Se reivindica por último, como objeto sobre el que ha de recaer el Modelo de Utilidad que se solicita, -  
30                   "UN ESCOBON PERFECCIONADO".

115795



1965

1

Todo tal y como queda descrito y reivindicado en -  
la presente Memoria que consta de cinco hojas escritas a má-  
quina por una sola cara y dibujos que se acompañan.

Madrid, 30 de Agosto de 1.965

5

ALFONSO UNGRIA

R.P.

10

15

20

25

30

115705



figura 1ª

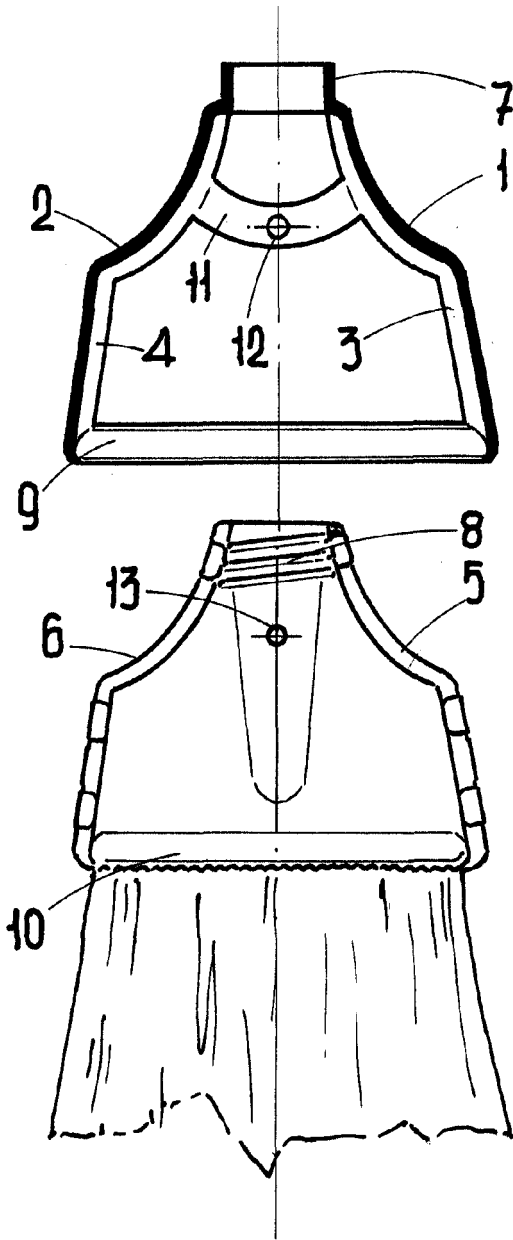
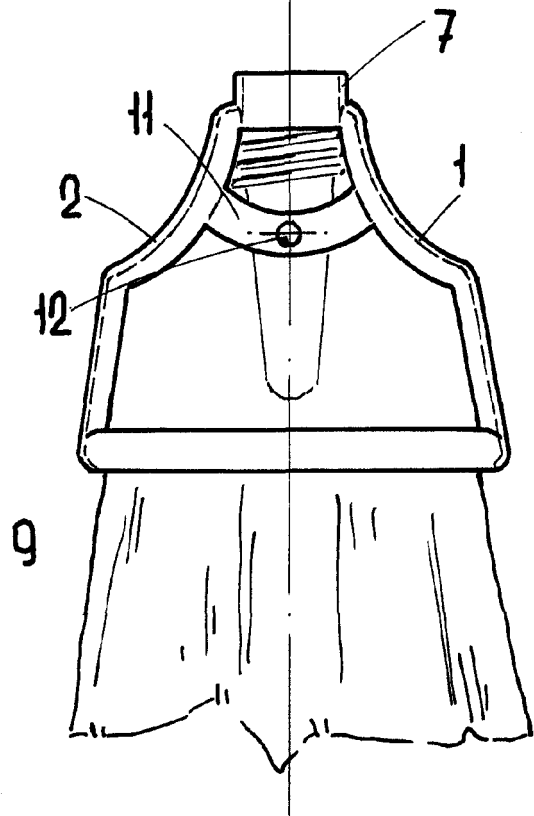


figura 2ª



ESCALA VARIABLE

Madrid, 30 de Agosto de 1965

ALFONSO UNGRIA

P.P.