

115785



115785

MEMORIA DESCRIPTIVA

correspondiente a la solicitud de concesión de un...

MODELO DE UTILIDAD

SOLICITANTE: D. ANTONIO SANCHEZ SICILIA

RESIDENCIA: MURCIA.- Cartagena, 64

ENUNCIADO: PIZA-ROCE PARA DESLIZAMIENTO Y GIRO DE LAS
BARRAS EN EL FUTBOL DE MESA

Prioridad: Patente n.º del

EM.

115785



28

1

La invención a que se refiere la presente Memoria constituye una novedad industrial con características y ventajas que la hacen merecedora del privilegio de explotación exclusiva que por ella se solicita, de acuerdo con las prescripciones del vigente Estatuto sobre la Propiedad Industrial de fecha 26 de Julio de 1.929, texto refundido, publicado el 30 de Abril de 1.930.

5

El objeto de la invención se contrae, como su enunciado indica a una pieza de roce, destinada a proporcionar un perfecto deslizamiento y giro de las barras características en el fútbol de mesa, más conocido por futbolín.

10

Como es sabido, los muñecos que representan jugadores de fútbol se encuentran fijos a unas barras que atraviesan los laterales mayores de la mesa y que son accionadas por el usuario, produciendo movimientos violentos de giro y deslizamiento.

15

Este accionamiento continuado y realizado de una forma enérgica, determina que sea muy importante lograr en los dos puntos o zonas de apoyo de cada barra, una superficie de rozamiento lo más perfeccionada posible.

20

A esta necesidad responde la invención cuya descripción nos ocupa, ya que en ella se ha conseguido un rozamiento con el mínimo de desgaste y además con una extensión de roce muy pequeña, lo que hace que aunque las barras se curven ligeramente por efecto de su uso continuado, puedan seguir empleándose con toda normalidad.

25

Con objeto de que la descripción quede suficientemente clara, se adjunta una hoja de plano, en la que se representa con toda claridad y detalle las características esenciales de la pieza de roce en cuestión.

30

Las distintas referencias numéricas que en dicho plano aparecen, corresponden a las siguientes partes:

1.- Muñeco que simula el jugador de fútbol

115785



1

2.- Barra de accionamiento

3.- Mesa

4.- Lateral de la mesa de juego

5.- Tornillos pasantes

5

6.- Cada una de las dos partes que al encajarse determinan la pieza-roce

7.- Arandela de plástico sobre la que tiene lugar el rozamiento de la barra

10

La pieza-roce objeto de descripción, se compone de dos piezas (6) en forma circular con su zona central perforada también circularmente, de cuyo reborde nace un pivote cilíndrico hueco. Una de dichas piezas tiene el pivote de poco espesor y perfectamente liso exterior e interiormente; mientras que el otro se encuentra engruesado por su parte interior, hasta poco antes de llegar al borde extremo, determinándose así un pequeño rebaje cilíndrico.

15

En la primera de las piezas componentes citada, y que ya se ha dicho que posee el pivote completamente liso, se introduce en él a presión una arandela plástica (7) que queda sobresaliendo aproximadamente la misma extensión que permanece en el interior del pivote.

20

Ambas piezas se introducen, cada una por un lado, en el orificio previsto en el lateral de la mesa de juego, de tal manera que ambos pivotes se unen, al encajar la parte saliente de la arandela plástica en el rebaje cilíndrico de la segunda pieza descrita.

25

Se han previsto tres tornillos pasantes (5), que producen la perfecta fijación de la pieza-roce al lateral de la mesa.

30

De esta forma la barra de accionamiento (2) queda introducida en el orificio cilíndrico formado en el interior de la pieza, produciéndose el rozamiento únicamente en la arandela plástica que queda ligeramente sobresaliente, consiguiéndose de esta forma, en primer

1⁴ 15785



1 lugar una casi perfecta eliminación del desgaste, por rozar sobre
plástico y una gran limitación de la superficie de rozamiento, con
lo que se consigue que aunque se produzcan torcimientos de la barra,
debidos al uso, su deslizamiento pueda seguir produciéndose sin en-
5 torpecimiento.

Hecha la descripción precedente hemos de añadir, que los
detalles de realización de la idea expuesta pueden variar, sin que
por ello cambie la esencia de la invención que es la que se despren-
de de los párrafos que anteceden y la que se reivindica en la siguiente
10 te

NOTA

En resumen, el Modelo de Utilidad que se solicita recaerá sobre las siguientes reivindicaciones:

15 1ª.- PIEZA-ROCE PARA DESLIZAMIENTO Y GIRO DE LAS BARRAS
EN EL FUTBOL DE MESA, caracterizada porque se compone esencialmente
de dos piezas circulares con su zona central perforada también cir-
cularmente, de cuyo reborde nace un pivote cilíndrico hueco, de tal
manera que una de dichas piezas tiene el pivote con paredes de poco
espesor y perfectamente liso exterior e interiormente, mientras que
20 la otra pieza posee un pivote engruesado por su parte interior has-
ta poco antes de llegar al borde extremo, determinándose así un peque-
ño rebaje; habiéndose previsto que en el pivote liso de la primera
pieza descrita, se introduzca a presión una arandela plástica que que-
da sobresaliendo una cierta extensión; introduciéndose ambas piezas
25 en el orificio previsto en el lateral de la mesa de juego, uniéndose
los dos pivotes al encajar la parte saliente de la arandela plástica
en el rebaje cilíndrico de la segunda pieza descrita; lográndose la
perfecta fijación de la pieza-roce al lateral de la mesa, mediante
la acción de tornillos pasantes; de esta forma la barra de acciona-
30 miento queda introducida en el orificio de la pieza-roce, producién-

115785



1

dose el rozamiento, únicamente en la arandela plástica que queda ligeramente sobresaliente.

5

2*.- Se reivindica por último, como objeto sobre el que ha de recaer el Modelo de Utilidad que se solicita: "PIEZA-ROCE PARA DESLIZAMIENTO Y GIRO DE LAS BARRAS EN EL FUTBOL DE MESA".

10

Todo conforme queda descrito y reivindicado en la presente Memoria que consta de cinco páginas mecanografiadas y dibujos que se acompañan.

Madrid, 28 de Agosto 1.965

ALFONSO UNGRIA

P.P.

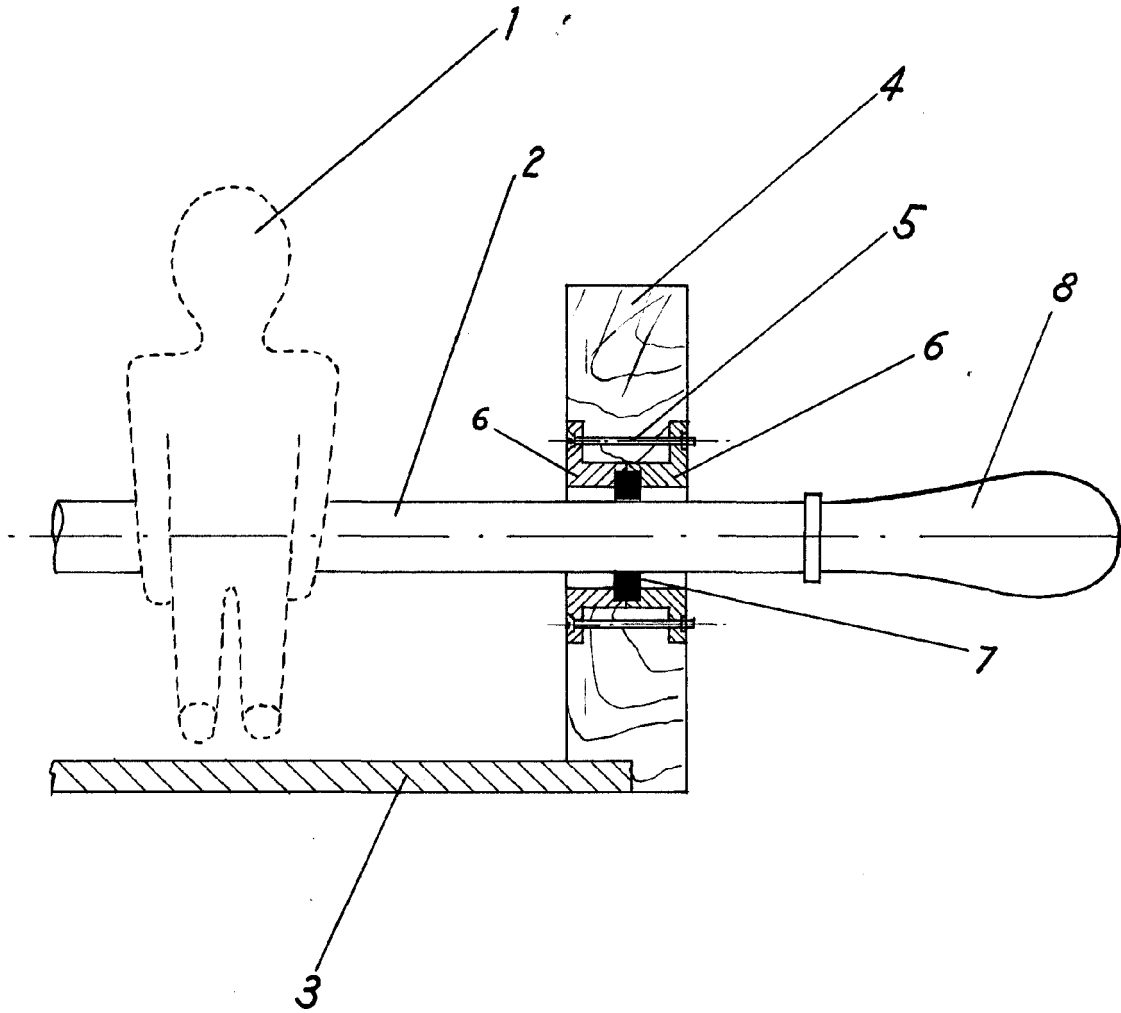
15

20

25

30

15785



ESCALA VARIABLE

Madrid, 28 de Agosto de 1965

ALFONSO UNGRIA

P.P.