



115780

115780

MEMORIA DESCRIPTIVA de Modelo de Utilidad que, por veinte años en España y posesiones, solicitan los Sres. Don Jaime CASTELLÁ ESQUIUS y Don Juan MUÑOZ MÉNDEZ, ambos de nacionalidad española y respectivamente domiciliados en Tarrasa, calle Ancha, número 200 y Carretera de Castellar, 13, Grupo Egara, para "EXTRACTOR DE BROCAS".

--oo O oo--

En materia de extracción de brocas de los aparatos que las contienen; p.e., máquinas de taladrar, es frecuente encontrar dificultades notorias que vienen siendo resueltas, hasta el presente, por medios rudimentarios generalmente integrados por una cuña y un martillo.

115780

28



-2-

10

Pero esta presencia sin embargo, entraña dificultades de manejo, se precisa más de un operario y resulta perjudicial su empleo para la máquina como consecuencia de los precisos golpes que se imprimen y, asimismo, se rompen frecuentemente las brocas.

15

Estudiando esta necesidad, los recurrentes han logrado la creación industrializable de un extractor de brocas de gran manejabilidad y enteramente útil, que permite la extracción deseada sin producirse golpes ó briusquedades determinantes de daños ó roturas, tanto en la máquina, como en las brocas tratadas.

20

A tenor de cuanto al respecto preceptúa el vigente Estatuto sobre Propiedad Industrial en su artículo 175, en relación con el 100, apartado 4º, se acompaña una hoja de planos a la que se hace constante referencia seguidamente, y así, en la representación única de que consta, aparece en corte vertical el extractor de brocas, en el que se representa en -5- la cuña en su sector funcional externo, la cual, se prolonga en el espárrago -7- provisto de tope periférico limitador de recorrido.

25

30

Este espárrago -7-, contenido en una carcasa integrante de empuñadura, tubular -2-, comporta un resorte helicoidal -6- apoyado en el tope del citado espárrago -7- y, por el lado opuesto, en el puño -1- de accionamiento.

La fija ubicación del espárrago -7- de movimiento axial sobre la carcasa tubular integrante de empuñadura

115780



35 -2- se efectúa a través de la obturación roscada -3-
sobre la carcasa +2+ asimismo roscada y terminal -4-.

Con los elementos descritos, es posible introducir la cuña -5- en la ranura que incluye el eje de la máquina y, una vez situada en el cuerpo de la herramienta, se aprieta el puño -1-; instante éste en que automáticamente salta la broca.

Puede ser variable en todo cuanto no altere, cambie o modifique la esencialidad descrita.

Los solicitantes, se reservan los derechos dimanantes de los Convenios Internaciones vigentes, durante el plazo legal, para la extensión territorial en cuanto a la validez de este privilegio.

--oo 0 oo--

N O T A. - Se reivindica la propiedad de este Modelo de Utilidad:

50 1) - Extractor de brocas, caracterizado porque prevé una cuña cuyo extremo cilíndrico opuesto, constituye un espárrago y en un punto medio comporta una extensión asimismo cilíndrica integrante de tope limitador de recorridos.

55 2) - Extractor de brocas, según la reivindicación, caracterizado porque el espárrago se aloja en una carcasa a su vez integrante de empuñadura para su recorrido axial.

115780 28 A



- 60 3) - Extractor de brocas, según 1ª y 2ª reivindicaciones, caracterizado porque entre el tope del espárrago y el límite interno de la empuñadura, se dispone un resorte helicoidal de amortiguamiento y recuperación.
- 65 4) - Extractor de brocas, según 1ª a 3ª reivindicaciones, caracterizado porque la carcasa ó empuñadura queda limitada en su zona de accionamiento en un puño y por el lado opuesto, fija la cuña, a través de su tope, mediante una obturación roscada y un terminal.
- 5) - "EXTRACTOR DE BROCAS".

70 Esta Memoria Descriptiva consta de cuatro hojas foliadas y mecanografiadas por una sola cara y de una hoja de planos.

Madrid, 28 AGO. 1965

C. J. ...
Per ...

[Handwritten signature]

115780

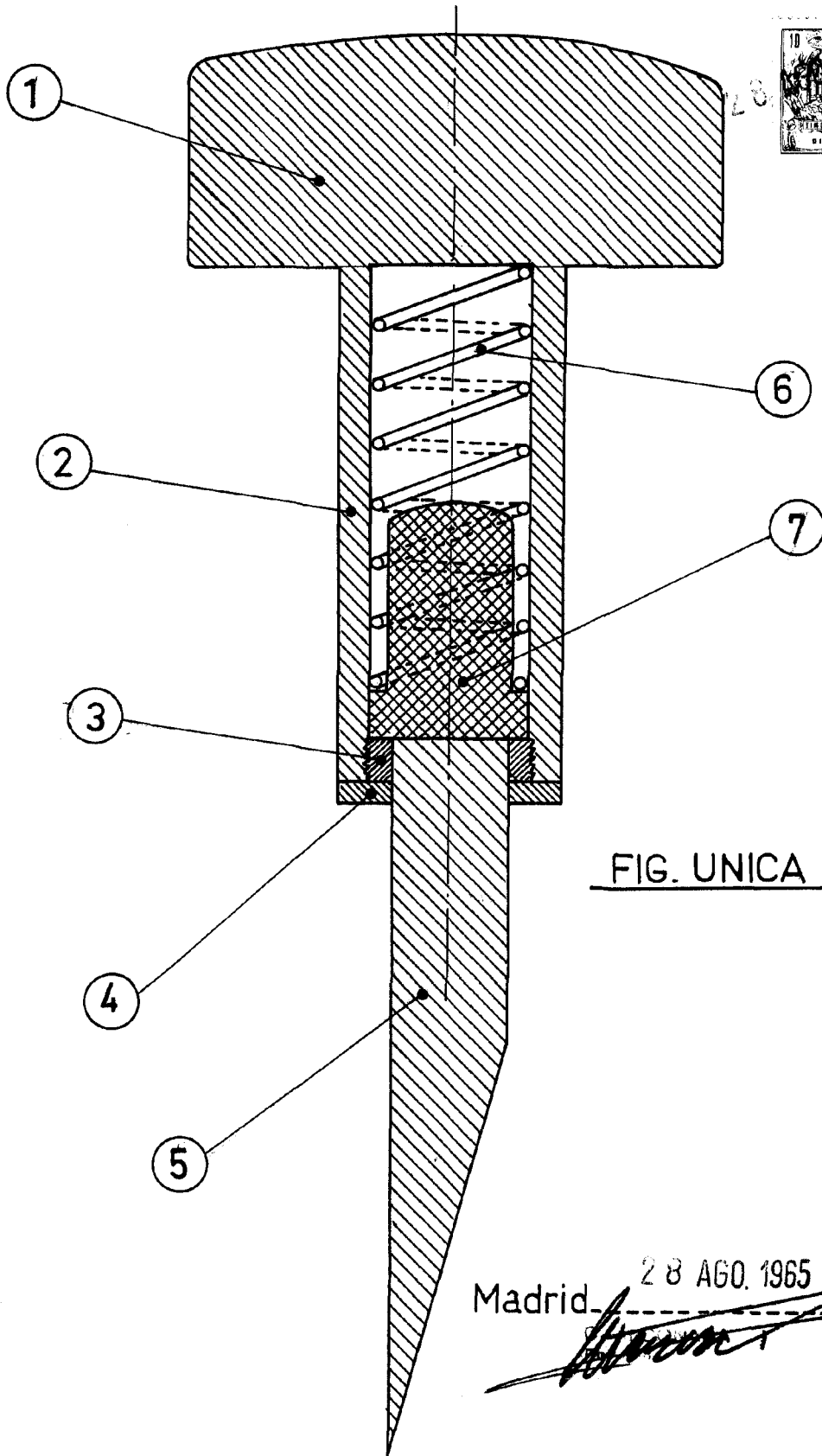


FIG. UNICA

Madrid 28 AGO. 1965

[Handwritten signature]

Escala Variable