



AGO. 1965

115739
115739

MODELO DE UTILIDAD

por 20 años

por "UNA BASE DE ENCHUFE CON DISPOSITIVO DE SEGURIDAD", a favor de D. James BARTH Makenzie, de nacionalidad inglesa, domiciliado en Barcelona, Zumalacárregui, 49, 2º, 1ª.

=====

MEMORIA DESCRIPTIVA

Este Modelo de utilidad se refiere a una nueva base de enchufe con dispositivo de seguridad incorporado, que viene a aportar considerables mejoras sobre las distintas bases de enchufes de tal tipo hasta hoy día ejecutadas.

- 5. La idea y finalidad primordial de todas estas bases de enchufe es procurar que de ninguna forma pueda recibirse una descarga eléctrica por descuidos, manejo inexperto, etc. Este Modelo resuelve todo ello de un modo eficiente ya que va dotado de una base propiamente dicha y un interruptor superior
- 10. que, hasta que no se acciona, impide la llegada de corriente a dicha base. Ahora bien, dicho interruptor cuando el enchufe no se ha puesto en la base, está bloqueado y no puede accionarse, concurren también lo inverso, es decir que el enchufe no puede salir de su alojamiento si antes no se desconecta el
- 15. interruptor superior.

Debido a ello pueden incluso los contactos de la base de enchufe estar en contacto con agua, siempre y cuando no



llegue a alcanzarse la altura donde se encuentran los contactos de entrada de línea, y por supuesto, sólo en el caso de que el interruptor superior no esté conectado.

- Para su mejor comprensión, nos referiremos a un
5. dibujo que se adjunta a la presente memoria y que representa, a título de ejemplo explicativo, no limitativo, una base de enchufe con dispositivo de seguridad, realizada de conformidad con el actual Modelo.

- En dicho dibujo, la figura 1 es una vista en alzado de la base en cuestión, en una mitad por su parte externa, y en la otra por su parte interna.
- 10.

Las figuras 2 y 3 se corresponden con sendas secciones longitudinales de dicha base, por los planos de corte B-B y C-C, respectivamente, de dicha figura 1.

15. La figura 4 es una vista en alzado de la base referida, pero por su parte trasera.

La figura 5 muestra otra sección longitudinal de la propia base, por el plano de corte A-A de la figura 3.

- Las figuras 6 y 7 representan sendas secciones transversales de la misma base, por los planos de corte D-D y E-E, respectivamente, de la figura 2.
- 20.

- Según tales figuras, la base de enchufe con dispositivo de seguridad, objeto del presente Modelo, comprende una caja -1- de material aislante, dotada de un tabique longitudinal -2- de separación de las dos fases, el cual posee un hueco -3- para el paso de la varilla de bloqueo -4-.
- 25.

- Dicha caja lleva en su parte central los bornes -5- y -6- de entrada de línea que se roscan en unos cuadradillos -7- anclados en la misma caja -1-, los cuales sujetan unas placas -8-, a las que a su vez se remachan por -9- unas patillas contactoras -10-, dobladas en forma de bucles elásticos.
- 30.



115769

- 3 -

La salida de corriente en el interruptor, se efectúa por otras dos placas contactoras superiores -11-, remachadas con unos cuadradillos -12-, portadores de los tornillos de embornado -13- y -14-, llevando en sus extremos inferiores unos
5. brazos -15- con sendos pares de pequeños pivotes -16- y -17- enfrentados dos a dos entre sí, en cada placa.

El interruptor propiamente dicho, comprende a su vez un pulsador -18-, que bascula alrededor de un eje transversal -19-, y dotado de una lámina central -20-, con una patilla
10. -21- alojable en el entrante superior -22- de la varilla de bloqueo -4- antes mentada, así como de sendos pivotes laterales traseros -23- y -24-, cada uno de los cuales es susceptible de actuar contra una plaquita -25- que aprieta un resorte -26- contra el extremo posterior de un puente en "U" -27-,
15. cuyas ramas laterales llevan unos orificios -28- que, al alojar los pares de pivotes -16- y -17-, permiten la basculación del conjunto, estableciendo conexión con la salida o entrada de corriente referidas.

Por otra parte la base de enchufe propiamente dicha
20. va separada del conjunto superior del interruptor por un tabique -50- y la constituyen sendos alojamientos inferiores -29- y -30- donde van fijadas, por unos tornillos -31-, con tuercas extremas -32-, conectadas por cables -33- y -34- o simples placas laminares, a los tornillos superiores de embornado -13-
25. y -14-, unas laminillas -35-, dobladas por sus extremos libres a modo de pinzas, para poseer carácter elástico, recibiendo las patillas laterales -36- y -37- de un enchufe -38-, en el que existen unos bornes -39- y -40- de dichas patillas y unos tabiques centrales -41- que aíslan una tercera patilla central
30. -42-, paralela a las anteriores y dotada en sus bordes de sendas entallas -43-, en la inferior de las cuales engatilla la

parte inferior del otro entrante -44- existente en la varilla de bloqueo -4- anteriormente mencionada, impidiendo la salida del enchufe en tal posición, en la que la base de enchufe está recibiendo corriente por haber pulsado el interruptor.

5. Además la propia patilla -42- es la que deshace el bloqueo inicial, al apretar contra una cazoleta -45- en cuya parte trasera van situados sendos resortes -46- y -47-, uno de ellos de retorno y el otro conductor, para conectar con una placa trasera -48-, que va sujeta por un tornillo -49- constitutivo del contacto a masa.

Queda previsto también en el presente Modelo que la base sea trifásica, en cuyo caso bastaría con repetir simétricamente una de las fases, intercalando una nueva varilla de bloqueo y demás elementos relacionados con ésta.

15. Todo cuanto no afecte, altere, cambie o modifique la esencia de la base descrita, será variable a los efectos del actual Modelo.

N O T A.

- Se reivindica como objeto de este registro por Modelo de utilidad:
20. 1.- Una base de enchufe con dispositivo de seguridad, caracterizada esencialmente por comprender unas hembrillas a modo de pinzas, separadas por un tabique central con un hueco donde va alojada una cazoleta con sendos resortes, uno de retorno y otro
25. de conexión a una placa, fijada por un tornillo constitutivo del contacto a masa, actuando contra dicha cazoleta la patilla central de un enchufe dotada de sendas entallas opuestas, en la inferior de las cuales engatilla el borde inferior de uno de
30. los entrantes de una varilla longitudinal de bloqueo, desplazable verticalmente a través del otro entrante, que recibe la acción del extremo elíptico de una lámina, ocluida en el centro



21 AGO 1955

15769

del pulsador de un interruptor, condicionando las posiciones de circuito abierto y cerrado.

- 2.- La propia base de la reivindicación anterior, caracterizada asimismo porque el interruptor de control de paso de corriente, está separado del conjunto de la base de enchufe propiamente dicha, por un tabique transversal plano, y consta de un pulsador con sendos pivotes laterales traseros, actuantes contra unas plaquitas que aprietan los resortes internos de un puente en "U", cuyas ramas laterales llevan unos orificios para bascular en unos pivotes, situados en los terminales de los contactos de salida de corriente, que ocupan la parte superior del conjunto y van conectados traseralemente con las hembrillas inferiores de la base de enchufe, estableciendo contacto, alternativamente, dichas ramas laterales del puente en "U", con los referidos contactos de salida de corriente y con los bucles elásticos terminales de unas placas centrales, remachadas y dotadas de unos tornillos de embornado, de entrada de línea.

Sean cuales fueren las circunstancias que concurren en la esencialidad del Modelo de utilidad definido en las anteriores reivindicaciones, cuyo objeto es:

3.- "UNA BASE DE ENCHUFE CON DISPOSITIVO DE SEGURIDAD".

Consta la presente memoria de seis hojas foliadas, mecanografiadas por una sola cara y de los dibujos unidos a



21

115700

- 6 -

la misma.

Barcelona, 21 AGO. 1965

P.A. de D. James BARTH Makenzie,

MO

1 157 09

1 157 09 2 HOURS HOLD IN T

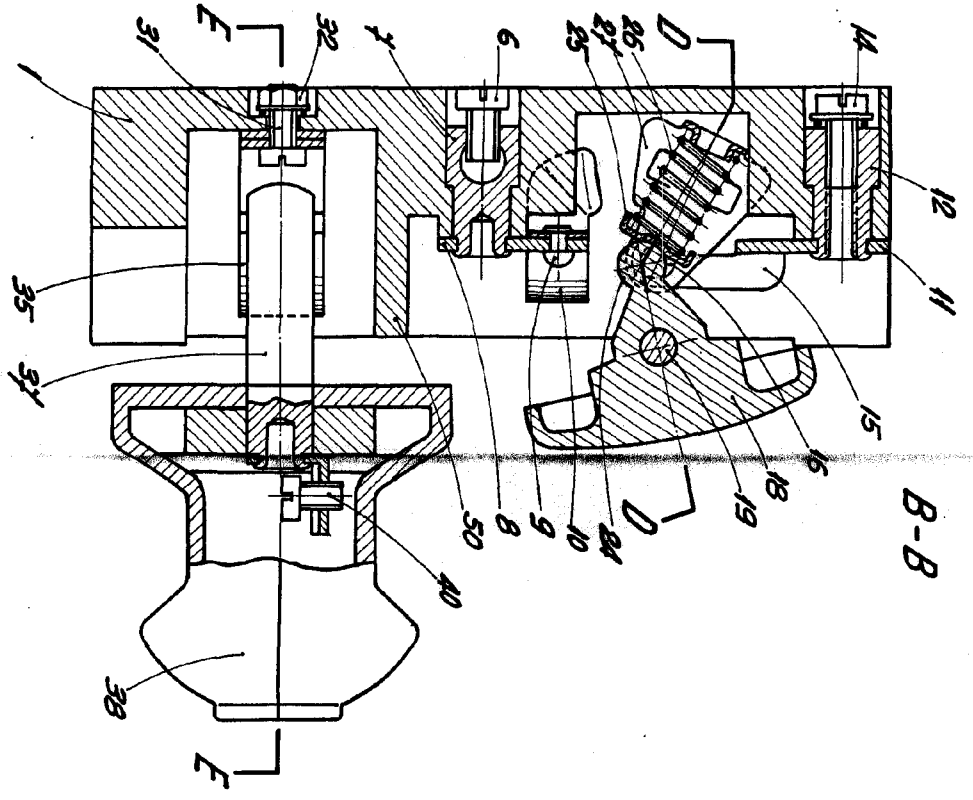
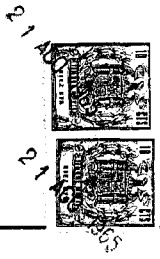


Fig. 2

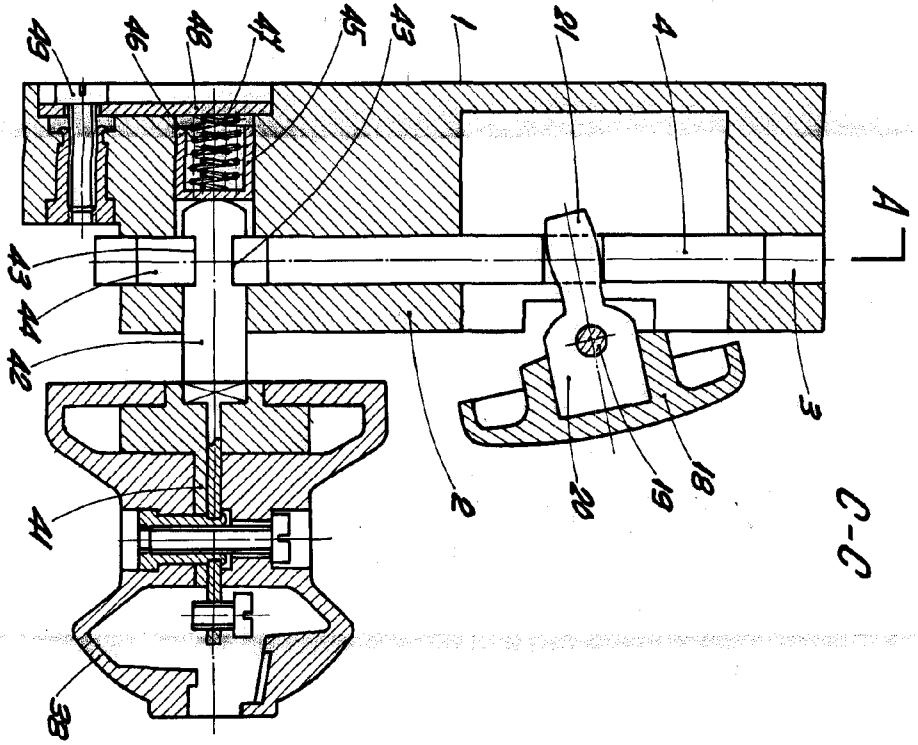


Fig. 3

BARCELONA, P.A. 1 NOV 1955

2/2

D. JAMES BARTH MAKENZIE

115709

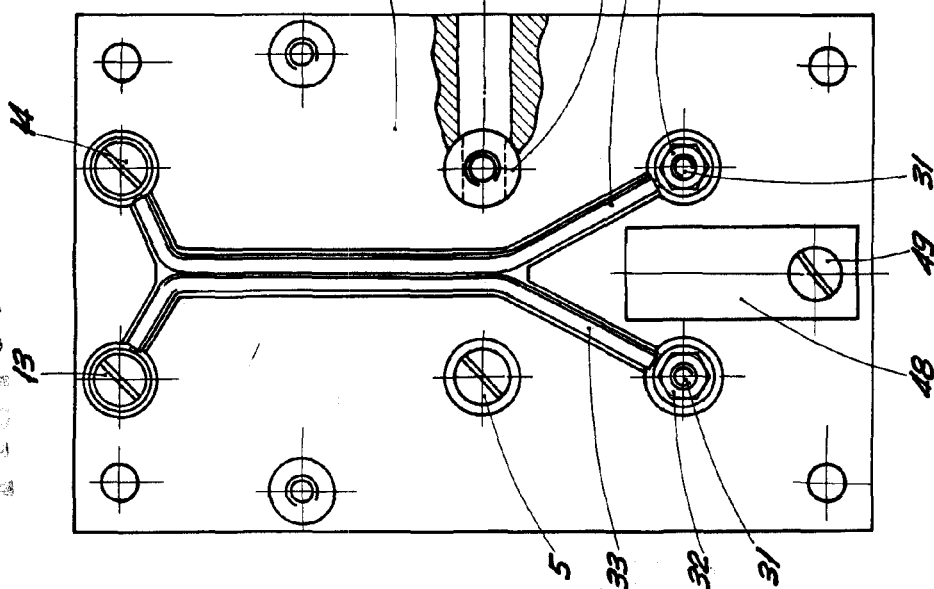


Fig. 4

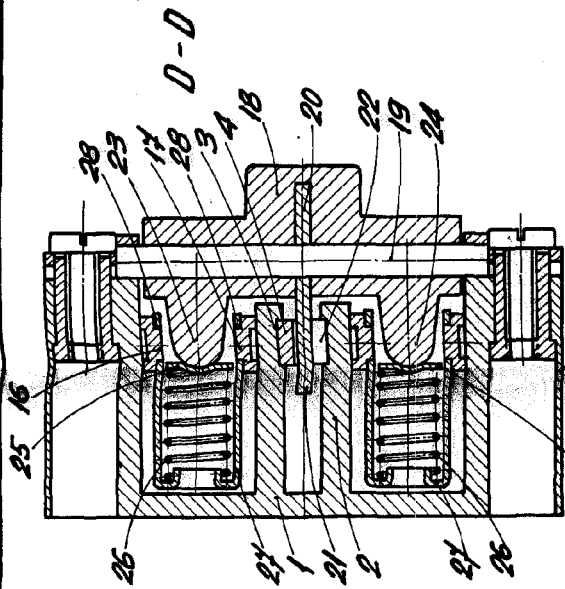


Fig. 6

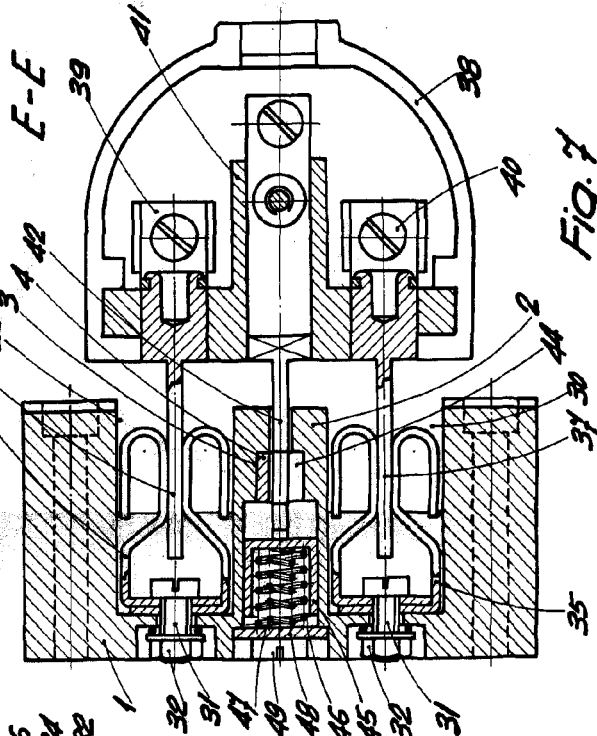


Fig. 7

A-A

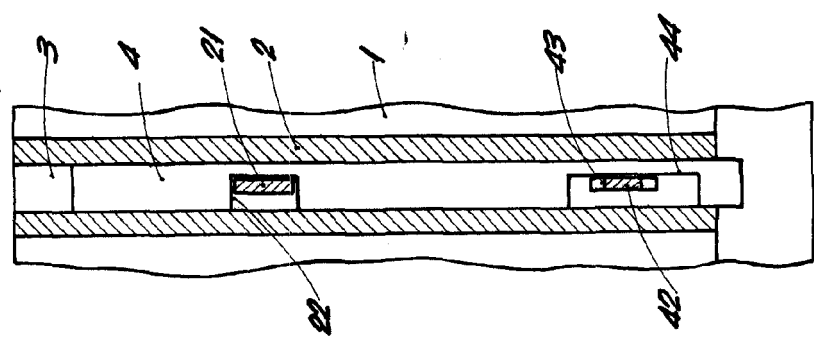


Fig. 5

BARCELONA
P. A.

21 AGO. 1965

ESCALA VARIABLE

2. NOV. 1965

