



115766

MODELO DE UTILIDAD

por 20 años

A favor de D. MIGUEL VILAFRANCA LARREA, de nacionalidad española, residente en Barcelona, Bacardí, 31. - - - - por: "TAPA POSTERIOR PERFECCIONADA PARA RECEPTORES DE TELEVISIÓN". - - - - -

MEMORIA DESCRIPTIVA

El presente modelo de utilidad se refiere a un nuevo tipo de tapa protectora para receptores de televisión, del tipo que se dispone en la parte posterior del aparato y protege a los elementos interiores del mismo  
5    contra la manipulación de personas extrañas, al mismo tiempo que evita que se realicen contactos accidentales indeseables y peligrosos entre los citados elementos del receptor y el cuerpo de personas u objetos exteriores.

10                    Como es sabido, los circuitos que componen los

21 AGO



aparatos de televisión están constituido por elementos que por su funcionamiento adquieren temperaturas elevadas: válvulas electrónicas, resistencias, transformadores, etc.

El calor producido por los elementos en cuestión se evacua de manera natural por radiación, convección y conducción, pero ello tiene lugar muy lentamente, de manera que antes de que todo el calor producido se disipe totalmente, transcurre un tiempo considerable, durante el cual los elementos mencionados y otros situados en las inmediaciones de los mismos adquieren temperaturas elevadas, lo que resulta muy perjudicial para su duración de vida. El calor produce efectos bien conocidos en los aislamientos y demás componentes de los aparatos como condensadores, conductores y otros elementos, de manera que se puede decir que en muchos casos la causa de averías y perturbaciones se debe más a sobrecalentamientos debidos a una refrigeración defectuosa que a defectos de los materiales en sí.

Para eliminar estos inconvenientes se ha proyectado la tapa posterior para receptores de televisión que constituye el objeto del presente modelo. La tapa en cuestión está provista de elementos propios de ventilación, que permiten comunicar a los componentes del aparato una refrigeración artificial que evita el recalentamiento de los mismos, con el resultado de que su funcionamiento se realiza en las mejores condiciones y su duración resulta considerablemente prolongada.

Para facilitar la explicación, se acompaña a la presente memoria una hoja de dibujos, en la que se ha representado, a título de ejemplo ilustrativo, un caso de realización de una tapa para receptor de televisión, construida



según los principios de las reivindicaciones.

En los dibujos:

La figura 1 representa una tapa posterior de televisor, vista en alzado posterior, y

5 la figura 2 ilustra esta misma tapa según sección alzada en la que destacan los elementos que la constituyen.

Esta tapa consta de un cuerpo de forma general rec-  
tangular y estructura laminar, fabricada a base de un mate-  
rial plástico termoendurecible o bien de un cartón fibroso  
10 comprimido a alta presión. Se da a la lámina rectangular una forma de cubeta, mediante una operación de estampado o moldeado.

La tapa forma un reborde -1-, por el que se sujeta a la caja del receptor de televisión, y en su parte central  
15 presenta el saliente -2- de forma asimismo rectangular. Los lados que definen ese saliente son de forma trapecial y el inferior, horizontal, -3-, es el que presenta las particula-  
ridades que distinguen al presente modelo.

El lado -3- lleva montados uno o varios ventiladores  
20 giratorios -4-, que se dispondrán de manera que su corriente de aire se dirija a los elementos del receptor que adquieran una mayor temperatura. El aire producido tendrá el efecto de enfriar lo componentes citados y de impulsar el aire ca-  
liente producido hacia la parte superior del espacio definido  
25 por el chasis o bastidor del receptor y la caja, que es su trayectoria normal, dada la menor densidad del aire caliente,

El lado superior y horizontal -3'- de la tapa lleva, a su vez, una serie de aberturas -7-, destinadas a facilitar la salida del aire caliente al exterior. Estas aberturas a  
30 modo de ventanas pueden ser múltiples o bien constituir una



sola, por ejemplo la abertura central -6- indicada a trazos; lo cual es un detalle que no afecta a la esencia del modelo, ya que la función de las ventanas en cuestión es meramente auxiliar y complementaria de la función de los ventiladores -4-, objeto principal de este registro. Dichas ventanas irán provistas, ventajosamente de rejillas protectoras que eviten la entrada de cuerpos extraños en el interior del televisor.

Los ventiladores -4- se montarán en los puntos correspondientes del lado e3- mediante una pestaña circular o reborde -5- formado por el propio material que constituye la tapa, en cuya pestaña se sujetará el marco del ventilador. La fijación será por tornillos, por simple acoplamiento asegurado por una brida o por cualquier otro medio adecuado, p.e. a presión.

El ventilador puede disponerse de manera que su motor propulsor quede en la parte exterior de la tapa, o bien en la parte interior de la misma. En el último caso, el aire movido por la hélice del ventilador pasa primeramente por la superficie del motor, refrigerando a éste y manteniéndolo en todo momento a la temperatura conveniente para un buen funcionamiento, después de lo cual se dirige el aire a refrigerar los elementos calentados del receptor de televisión. Por lo que se explica, el segundo sistema de montaje de los ventiladores es el más indicado en orden a su propia conservación y duración.

El número de ventiladores a adoptar dependerá del tamaño, cantidad y situación de los elementos del receptor susceptibles de calentarse, bastando normalmente con una unidad o con dos. El tipo de motor propulsor de los venti-



ladores será preferentemente el de inducción, on objeto de no producir perturbaciones eléctricas que pudieran alterar el funcionamiento de los circuitos del receptor de televisión.

5 La tapa posterior para receptores de televisión que se ha descrito, dentro de su esencialidad, puede ser llevada a la práctica en otras formas de realización, que difieran en detalle de la indicada a título de ejemplo, a las cuales alcanzará igualmente la protección que se recaba.  
10 Podrá, pues, fabricarse dicha tapa en cualquier forma y tamaño, con los medios y materiales más adecuados, por quedar todo ello comprendido en el espíritu de las reivindicaciones.

N O T A

Se reivindica como objeto del presente modelo de  
15 utilidad:

1.-Tapa posterior perfeccionada para receptores de televisión, caracterizada porque la parte inferior saliente de la tapa lleva montado un ventilador con su eje y corriente de aire dirigidos hacia los elementos que constituyen los  
20 circuitos del receptor más susceptibles de aumentar su temperatura a resultas de su funcionamiento eléctrico, resultando refrigerados los elementos en cuestión por el aire circulante dirigido sobre ellos, a la vez que el aire caliente producido se expulsa al exterior por la acción del  
25 aire impulsado y a través de unas aberturas situadas en la parte superior de la tapa.

2.- TAPA POSTERIOR PERFECCIONADA PARA RECEPTORES DE TELEVISIÓN.

- 6 115766

21 AGO. 1965



Consta la presente memoria descriptiva de seis  
hojas mecanografiadas, foliadas, numeradas y escritas por  
una sola cara, acompañada de una hoja de dibujos.

Barcelona, para Madrid, a 21 de Agosto de 1965.

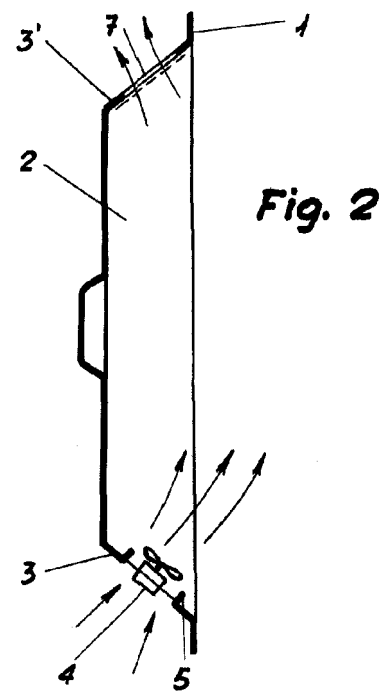
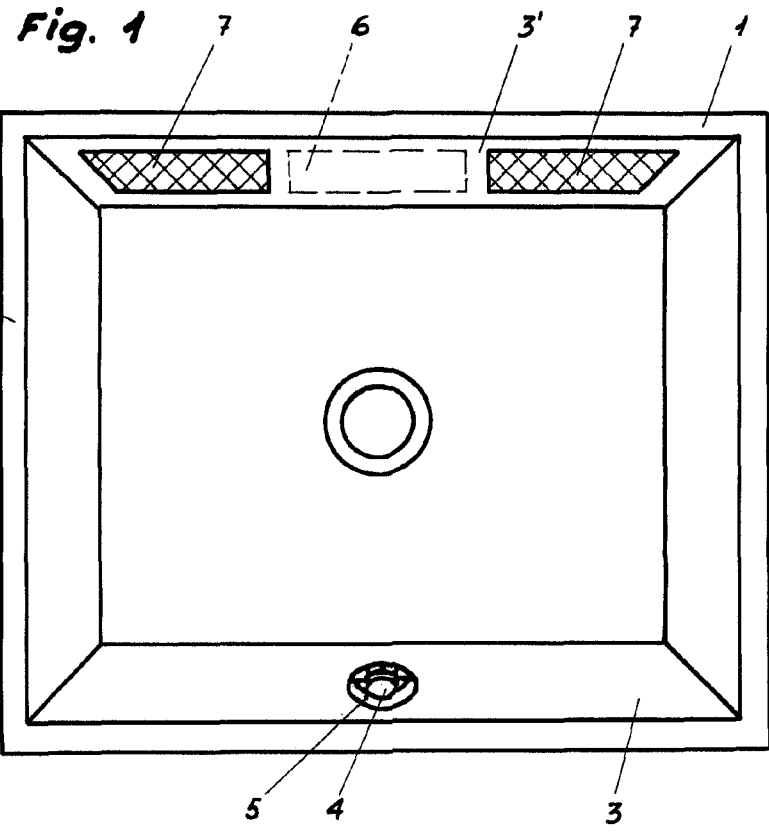
MIGUEL VILAFRANCA LARREA

P. A.

*Miguel Larrea*



115736



Barcelona, 21 Agosto de 1965  
p. a.

Escala variable

*Miguel Larrea*