



## PATENTE DE INVENCION

por 20 años

para "Un sistema de cámaras para la producción de yoghourt"

a favor de D. Isaac D. CARASSO, de nacionalidad italiana,  
domiciliado en BARCELONA, calle de los Angeles, nº 16.

-----

## MEMORIA DESCRIPTIVA

La presente memoria descriptiva se refiere a una patente de invención que está destinada a garantizar la propiedad y la explotación exclusiva de un sistema de cámaras para la producción del yoghourt, en cuales cámaras se alojan los  
5 recipientes que contienen la leche concentrada con el fermento correspondiente, estando a la temperatura conveniente para que la fermentación se extienda y complete hasta quedar totalmente producido el yoghourt.

Las referidas cámaras tienen la propiedad de que, una  
10 vez colocadas en ellas las vasijas que contienen la leche concentrada y a la temperatura requerida, así como el fermento láctico, dicha temperatura se conserva durante todo



el tiempo que requiere la formación del yoghourt, sin necesidad de aplicar foco calorífico alguno conservador de la temperatura.

Para conseguir este resultado, las paredes de las cubiertas que limitan las referidas cámaras se hacen con doble tabique, a fin de que quede entre estos dos tabiques, que se disponen algún tanto separados entre sí, un espacio lleno de aire, que forma un aislamiento del calor interno, con lo cual se consigue conservar este calor en la leche de las vasijas mientras tiene lugar el proceso de formación del yoghourt.

Por vía de ejemplo, en el dibujo adjunto se representa un caso de ejecución de un aparato para la producción del yoghourt, en el cual se establece una cámara con sus paredes dispuestas con el aislamiento calorífico de que se ha hecho mención.

El aparato consta de una plataforma A, dispuesta encima de un pedestal A', sobre la cual van montadas dos cubiertas B y C, mediante bisagras D, E, de tal manera que rebatiendo las cubiertas B y C sobre la plataforma A queda constituida una caja paralelepípedica dentro de la que se forma la cámara para la elaboración del yoghourt y en la cual se alojan las vasijas conteniendo la leche.

Las dos cubiertas B y C están formadas mediante dobles tabiques separados entre sí, para que queden unos espacios como F, F,... llenos de aire que constituyen los aislamientos del calor interno. Si se quisiera, estos espacios F podrían rellenarse con una materia aislante, por ejemplo se-



- 3 -

rrín de corcho y otra cualquiera apropiada.

Las cámaras de que se trata podrán formarse mediante aparatos o artefactos de muy variable construcción y de diversidad de formas y disposiciones.

5 Generalmente estos artefactos se construyen de madera combinando toda clase de materiales que sean convenientes, y los mismos podrán llevar termómetros indicadores, así como toda clase de asas, cierres y otros accesorios que se juzguen necesarios.

#### N O T A

10 Por la patente de invención a que se refiere la presente memoria descriptiva, se REIVINDICA:

1.- La propiedad y la explotación exclusiva de un sistema de cámaras para la producción de yoghurt, caracterizadas por llevar unas cubiertas constituidas con dobles  
15 tabiques separados entre sí para que resten unos espacios llenos de aire o de una materia aislante del calor, que determinen la conservación del que lleva la leche destinada a ser yoghurt, que se coloca con el debido fermento y en las vasijas correspondientes en las citadas cámaras, no  
20 requiriendo mientras se forma el yoghurt la aplicación de foco calorífico alguno.

2.- La propiedad y la explotación exclusiva del objeto de la patente, sean cuales fueren las circunstancias que concurren con su esencialidad definida en la anterior rei-



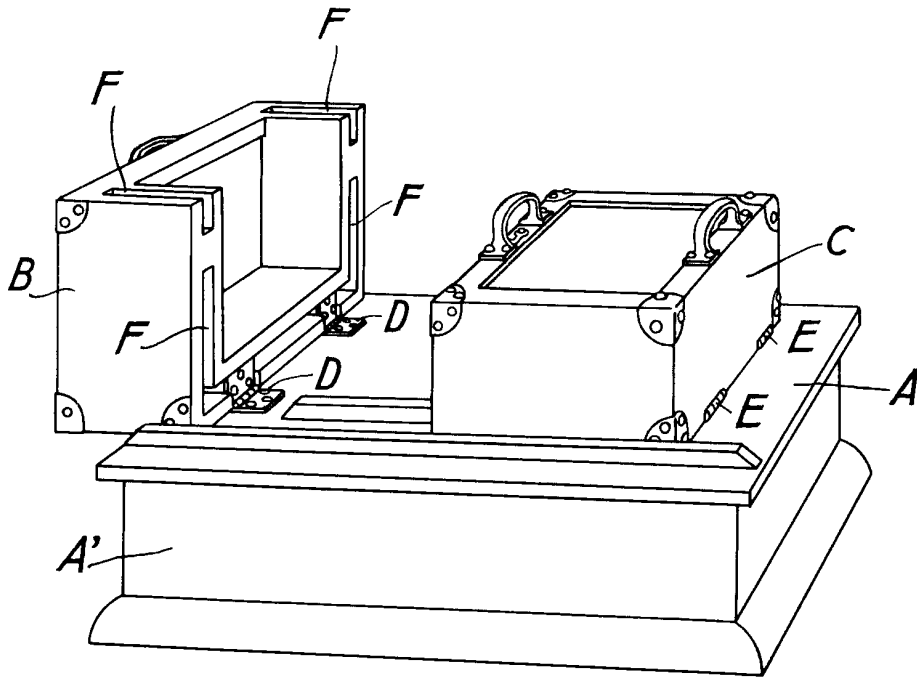
vindicación, y siendo dicho objeto:

"Un sistema de cámaras para la producción de yoghourt".

Consta la presente memoria de cuatro hojas foliadas,  
escritas por una sola cara.

Barcelona, 13 de Noviembre de 1929.

P. p. de D. Isaac D. CARASSO,



ESCALA VARIABLE  
 Barcelona 13 de Noviembre 1920

*[Handwritten signature]*