

27



115760

115761

M O D E L O
D E
U T I L I D A D

por "UN ENVASE EXPOSITOR", a favor de la razón social española INDUSTRIAS METALICAS ULLOD, S.A., domiciliada en ESPLUGAS DE LLOBREGAT (Barcelona), calle del Gallo nº 16.

- . -

MEMORIA DESCRIPTIVA

El presente modelo de utilidad se refiere a un envase expositor.

5. Más concretamente, se refiere la invención a un envase del tipo constituido por tapa corredera, el cual va acoplado a una lámina de presentación, apta para la impresión de instrucciones y propaganda. Dicha lámina presenta dos hendiduras paralelas longitudinales, en las cuales encajan los extremos-guías del envase, en los que circula la tapa corredera del mismo.



5. Esta lámina de presentación lleva un orificio en su parte superior que permite colgar al envase en los lugares apropiados, quedando la parte de la lámina comprendida entre las dos hendiduras encajada entre el envase y la tapa, con lo cual aquél se puede colocar en cualquier posición sin que se caiga.

10. Con el fin de facilitar la explicación se acompaña a la presente memoria descriptiva una lámina de dibujos en la que se ha practicado un caso de realización que se cita a título de ejemplo.

En el dibujo:

La figura muestra la lámina de presentación del envase expositor.

15. la figura 2 representa una vista en alzado lateral del envase.

la figura 3 muestra una vista en perspectiva del citado envase.

20. la figura 4 es una vista en perspectiva del envase, sin la lámina de presentación y con la tapa corredera semiabierta.

Haciendo referencia a las figuras es de apreciar que este envase expositor está constituido por una caja 1 con tapa 2 del tipo corredera, provista de un uñero 3 para facilitar su manejo.

25. Los extremos-guía 4 de la caja, en los cuales circula la tapa, encajan en unas hendiduras 5 situadas en una lámina 6 de presentación, de modo que este envase queda sujeto en dicha lámina, pudiendo colgarse de cualquier



lugar, debido a un orificio 7 que lleva la misma.

5. La invención, dentro de su esencialidad, puede ser llevada a la práctica en otras formas de realización que difieran en detalle de la indicada a título de ejemplo en la descripción, y a las cuales alcanzará igualmente la protección que se recaba. Podrá, pues, construirse en cualquier forma y tamaño, con los materiales más adecuados, por quedar todo ello comprendido en el espíritu de las reivindicaciones.

= . =

N O T A

10. Descrito el objeto y utilidad de la presente invención, lo que se declara como no divulgado ni practicado en España, comprende las siguientes reivindicaciones:

15. 1. Un envase expositor, caracterizado esencialmente por el hecho de estar constituido por una caja provista de tapa corredera, en los que los extremos-guías de aquélla, en los cuales circula la tapa, van encajados en unas hendiduras longitudinales que lleva una lámina de presentación apta para la impresión de instrucciones y propaganda, de modo que este envase queda sujeto en dicha lámina, ya que la

= 4 =

115761

27



zona de la misma comprendida entre las dos hendiduras queda encajada entre la caja y la tapa.

2. Un envase expositor.

5. Según se describe y reivindica en la presente memoria que consta de 4 hojas, foliadas y escritas a máquina por una sola de sus caras, acompañadas de 1 lámina de dibujos.

Madrid, a 27 AGO. 1965

p.a. JAIME ISERN

J. Isern

Fig.1

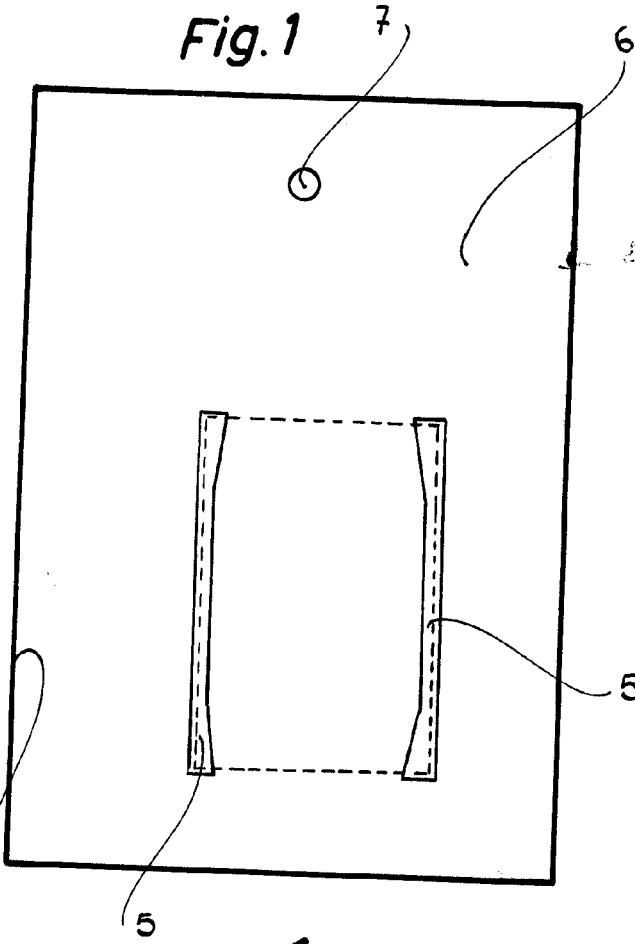


Fig.2

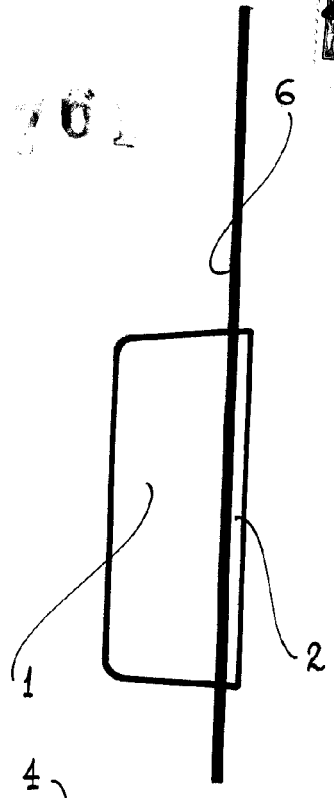


Fig.3

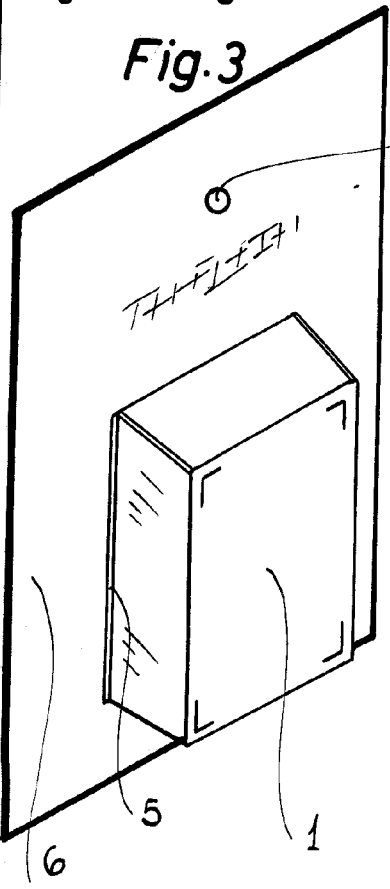
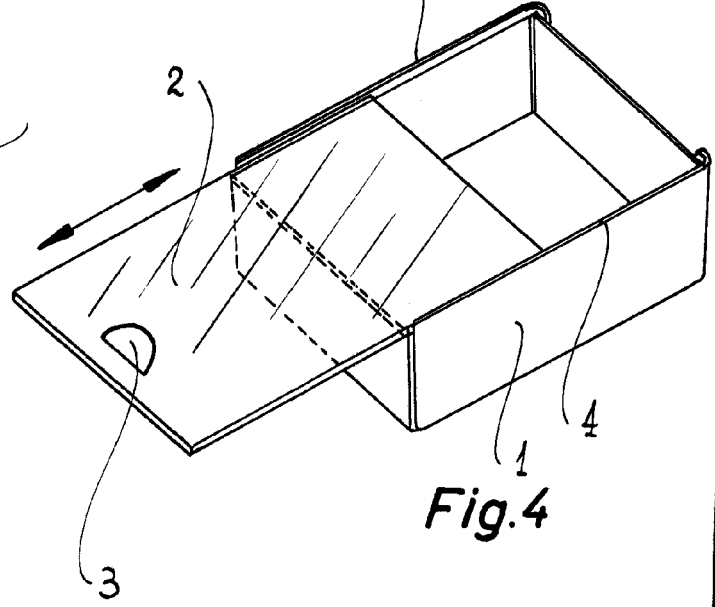


Fig.4



Madrid, 27 AGO. 1965

Jaime Isern

p.p. *[Signature]*