



## MEMORIA DESCRIPTIVA

de la PATENTE DE INTRODUCCION, por 10 años, solicitada a favor de Don José MOYA Cristiá, de Nacionalidad Española, residente en Barcelona, Calle Valenciana nº 16, para "UN PROCEDIMIENTO PARA LEVANTAR LA TAPA DE LOS ENVASES DE CARTÓN".

Los envases de cartón destinados generalmente al acondicionamiento de leche condensada, cremas y productos análogos, v<sup>5</sup>án cerrados mediante una tapa plana del mismo material que por su borde encaja en un refundido anular que presenta el propio envase cerca de su boca. Este sistema de obturación si bien presenta condiciones inmejorables para el cometido a que se destina, tiene sin embargo el inconveniente de que es de alguna dificultad el retirar la tapa del envase, para lo que se requiere el empleo de un utensilio, que en algunos casos es substituido por el poco escrupuloso medio de levantar dicha ta-  
10 pa haciendo pasar la uña por el borde de la misma.

Este inconveniente ha sido solventado por medio de un procedimiento de fabricación de las mencionadas tapas conocido y empleado entre otras casas por la LILY-TUPLI CUP CORPORATION



15 de NEW-YORK y la firma JOSEFF LEHNERT A. G. de DRESDEN (ALE-  
MANIA), pero no se ha practicado en nuestro país y como el  
recurrente ~~za~~ a establecerlo en España y por lo que solicita  
se le garantice el derecho a la explotación exclusiva del mis-  
mo mediante la Patente de Introducción a que se refiere la pre-  
20 sente memoria descriptiva.

En su esencialidad consiste el procedimiento de que se  
trata en fabricar la tapa de los envases de referencia provis-  
tos de un aditamento o lengüeta que una vez colocada aquella  
queda en su parte superior, y de la que puede tirarse para que  
25 la tapa salte de la retención de que es objeto en todo su bor-  
de, operación que resulta de esta manera sumamente fácil y sen-  
cilla y de una manera especial higiénica en todos los casos.

Para la mejor comprensión del procedimiento de que se ha-  
bla se acompañan los dibujos de las hojas adjuntas en los que  
30 a título tan solo de ejemplo se representan dos casos de eje-  
cución práctica del mismo.

En la Fig. 1, se muestra en sección vertical la parte su-  
perio de un envase tronco-cónico provisto del mencionado sis-  
tema de obturación y en la Fig. 2, se representa en planta la  
35 tapa suelta.

Como se indica en los dibujos el envase -1-, que es de  
forma tronco-cónica, pero que podría ser igualmente cilíndri-  
ca o de otra conveniente, queda cerrado por su parte superior  
mediante una tapa -2-, cuyo borde se aloja en una canal anular  
35 -3-, que el cuerpo -1- presenta a una distancia conveniente  
de su borde superior o boca.

La característica esencial de esta tapa y que constituye  
el objeto del procedimiento objeto de la Patente, consiste en  
que la tapa -2-, lleva adicionada una lengüeta o saliente -4-



40 dispuesta en la cara superior de la misma. Esta lengüeta o saliente puede ser de cualquier configuración y tamaño y en todos los casos susceptible de ser cogida con los dedos para tirar de la misma cuando se ha de levantar la tapa -2-.

45 En la variante de las Figs. 3 y 4, la lengüeta -4- forma una sola pieza con la tapa -2-, constituyendo una prolongación de la misma, debidamente configurada al efecto.

50 El objeto de esta Patente podrá aplicarse a envases de cualquier forma y dimensiones destinados al alojamiento de un producto cualquiera, siendo así mismo variable cuanto se refiera a los medios de obtención de los mismos, materiales de que se fabriquen, que podrá ser entre otros cartón o cartulina para finado o impermeabilizado por cualquier medio, y en general en todo lo que no altere, cambie o modifique la esencialidad de la Patente descrita.

55

## ----- N O T A -----

Esta Patente se refiere a "UN PROCEDIMIENTO PARA LEVANTAR LA TAPA DE LOS ENVASES DE CARTON", debiendo recaer sobre la siguiente REIVINDICACION en la que se determina su mencionado objeto:

60

REIVINDICA El recurrente la explotación exclusiva del mencionado procedimiento que en su esencialidad consiste en fabricar las tapas de tales envases, que se fijan alojándose su borde en un refundido anular que forma el propio recipiente cerca de su boca, provistas dichas tapas de una lengüeta o saliente que cuando aquella está colocada queda por la parte superior de la propia tapa y de la que se tira cuando se ha de levantar, tal y como se detalla en la descripción que antecede-

65



115758

- 4 -

de y se representa en los dibujos de la hoja adjunta.

70 Consta la presente memoria descriptiva de cuatro hojas fe-  
liadas escritas por una sola cara.

Barcelona 18 de Noviembre de 1929

P. A.

FIG. 1

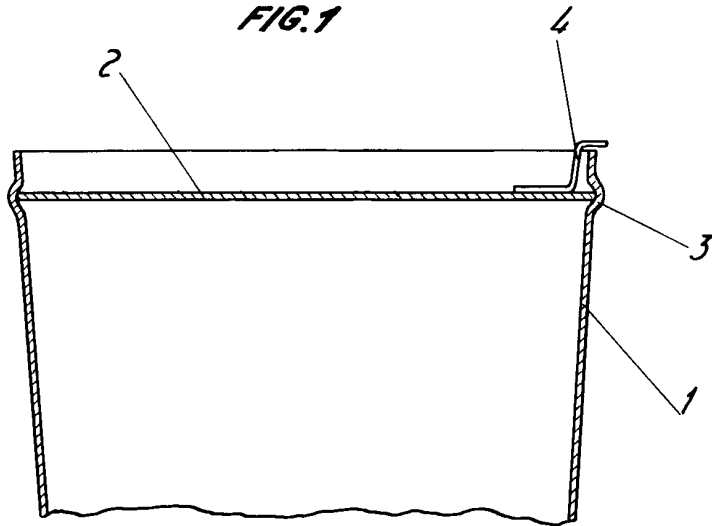
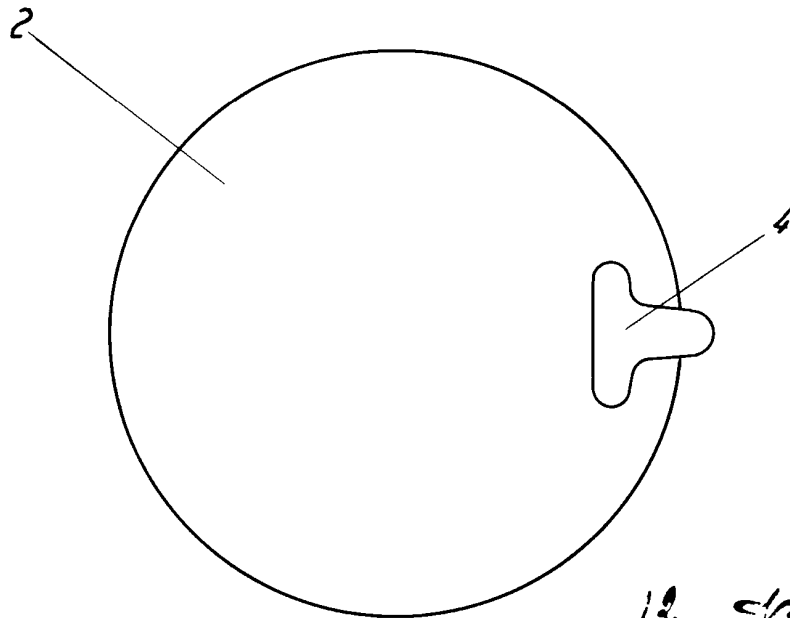


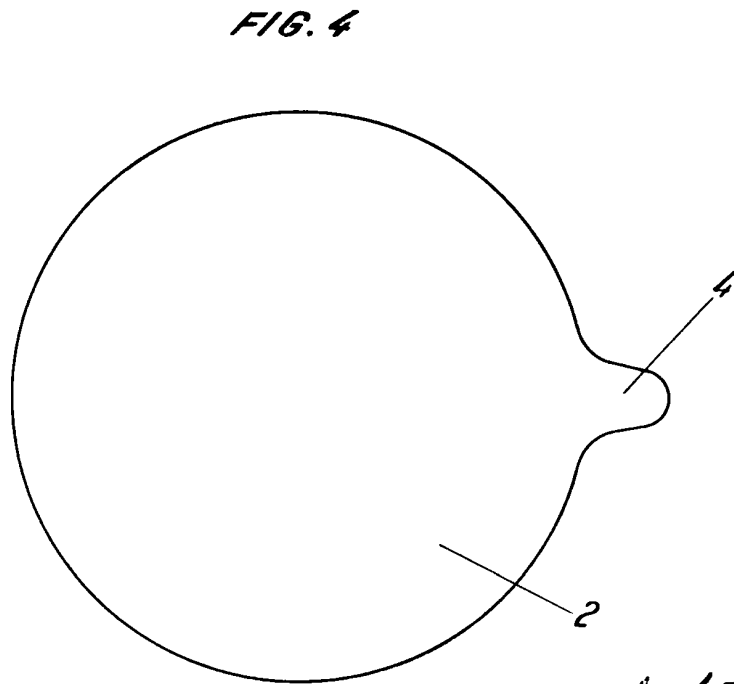
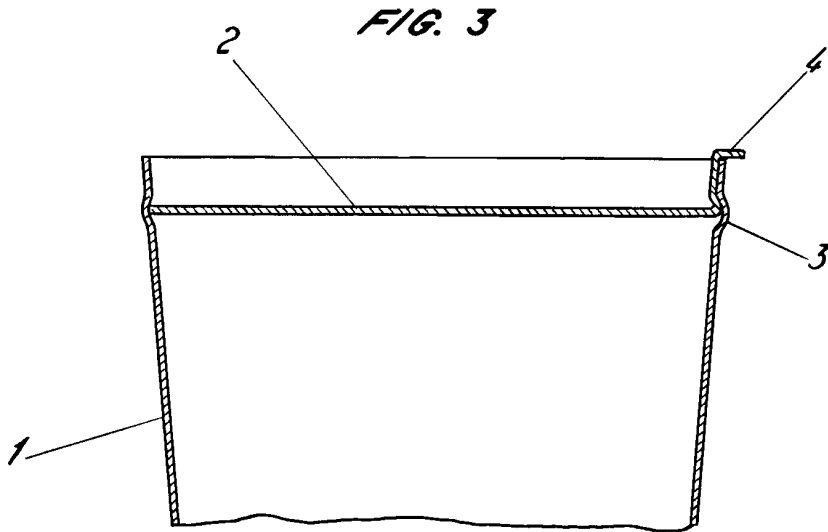
FIG. 2



ESCALA VARIABLE

12 octubre 9

*J. Moya*



12 c/obras 9

ESCALA VARIABLE

J. Moya