



PATENTE DE INTRODUCCION

por 10 años

para "Un sistema de resortes para lanzaderas"-----

a favor de la Razón social: INDUSTRIAS y ALMACENES COTS,
Sociedad Anónima, de nacionalidad española, domiciliada
en BARCELONA, calle de Tamarit, números 157 y 159.

MEMORIA DESCRIPTIVA

La presente memoria descriptiva se refiere a una pa-
tente de introducción destinada a proteger la explotación
exclusiva de un sistema de resortes para lanzaderas, que
vamos a describir a continuación valiéndonos de los adjun-
5 tos dibujos en los cuales se representa, solamente a título
de ejemplo, un caso de ejecución de uno de tales resortes.

En el dibujo se ve solamente la parte de la lanzade-
ra 1 que lleva aplicado el resorte 2, representada con una
porción cortada para que pueda verse claramente la forma
10 de dicho resorte y su disposición respecto a la cabeza 3
de la púa 4.



Se caracterizan los resortes del sistema que es el objeto de la patente por tener una porción 5 doblada en U, que constituye la parte de máxima elasticidad, y un brazo 6, prolongación de una de las ramas de la U, sobre el cual se apoya la cabeza 3 de la púa, de modo que esta se mantenga invariable en la posición que se le haya hecho tomar a voluntad.

La utilización de este resorte simplifica en gran manera la fabricación de las lanzaderas, quedando sin embargo asegurada la eficacia en la sujeción de la púa gracias a la robustez que al propio resorte puede darse.

Como se comprende, podrán ser variables los metales u otros materiales que se empleen en la constitución de tales resortes, los medios de fabricación de los mismos, así como sus dimensiones y la configuración particular que dentro de la forma expresada como esencial puedan tener, sin que por ninguna de tales variaciones se altere la esencialidad del objeto de la patente.

N O T A

Por la patente de introducción a que se refiere la presente memoria descriptiva se REIVINDICA:

- 1.- La explotación exclusiva de un sistema de resortes para lanzaderas, caracterizado esencialmente por presentar cada resorte una parte de máxima elasticidad doblada en U y un brazo, prolongación de una de las ramas de dicha U, destinado a que se apoye en él la cabeza o núcleo de la púa, de modo que esta no pueda variar de posición sin vencer la



- 3 -

acción del resorte.

2.- El objeto de la patente sean cuales fueren las circunstancias que concurren con la esencialidad del mismo definida en la anterior reivindicación y siendo dicho ob-

5 jeto:

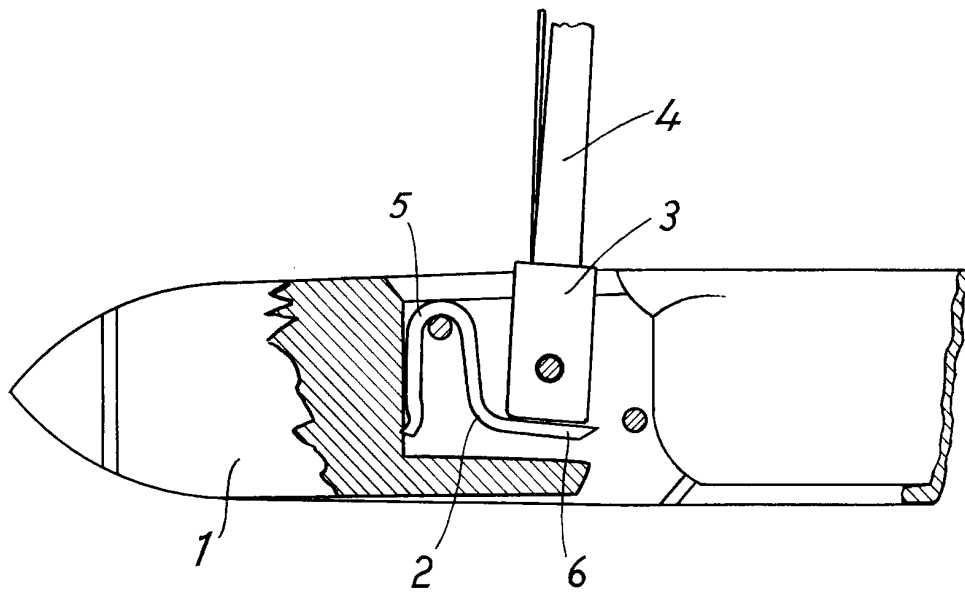
"Un sistema de resortes para lanzaderas".

Consta la presente memoria de tres hojas foliadas, escritas por una sola cara.

Barcelona, 11 de Noviembre de 1929.

P. p. de la Razón social: INDUSTRIAS y ALMACENES COTS,
Sociedad Anónima,

63
ESPECIAL MOVIL



ESCALA VARIABLE
Barcelona 11 de Noviembre 1922.

[Handwritten signature]