



1965

115740

115740

# MEMORIA DESCRIPTIVA

correspondiente a la solicitud de concesión de un...

MODELO DE UTILIDAD

SOLICITANTE: ALAS, S. A.

RESIDENCIA: BILBAO.- Gran Via, 70-72

ENUNCIADO: "UN EXPOSITOR PUBLICITARIO PLEGABLE"

-mpr-

Prioridad: Patente ..... n.º ..... del .....

115740



1

La invención a que se refiere la presente Memoria constituye una novedad industrial, con características y ventajas que la hacen merecedora del privilegio de explotación exclusiva que por ella se solicita, de acuerdo con las prescripciones del vigente Estatuto sobre Propiedad Industrial de fecha 26 de Julio de 1.929, texto refundido, publicado el 30 de Abril de 1.930.

5

Este Modelo de Utilidad, se contrae como su enunciado indica, a un expositor publicitario plegable que puede ser empleado como display, expositor o reclamo publicitario propiamente dicho.

10

Las características más importantes de este dispositivo, son las siguientes:

15

- puede acoplarse con otros semejantes a él.
- es plegable y puede ser transportado en sobre.
- puede ser utilizado en postura vertical, horizontal, o invertido.
- puede construirse en cualquier medida y material.
- puede construirse variando las medidas decada uno de los elementos constitutivos del conjunto.
- permite la utilización o no de cualquier soporte normal de cartel o display para su colocación.
- la decoración permite la adopción de cualquier forma, mediante troquelados, hendidos o mediante la aplicación posterior de elementos decorativos en plano o volumen.
- el modelo, una vez constituido resulta de una sola pieza, lo que facilita su colocación definitiva.

20

25

La descripción del expositor publicitario plegable que nos ocupa, se realiza con ayuda de los dibujos que del mismo se adjuntan a base de los cuales se expone su estructura al propio tiempo que la forma de realizar su montaje.

30

1315740



1 Básicamente, el expositor en cuestión está formado por  
una base 6 en forma de lámina rectangular, en cuya parte central  
transversal se articulan en forma de "V", dos láminas rectangulares  
1 que se mantienen en posición debido a que las mismas en su tercio  
5 inferior tiene realizados unos taladros 5 rectangulares oblicuos,  
en los que se encajan unos pequeños salientes previstos a manera de  
picos en los extremos de dos piezas 4 trapeciales, las cuales estan  
asimismo, pudieramos decir abisagradas, en uno de los lados mayores  
de la base 6, de la "V" 1 propiamente dicha, la cual dispone por la  
10 cara interna de una de sus ramas, de otra tira rectangular 3, abisa-  
grada, susceptible de mantenerse en posición horizontal, por encaje  
de un saliente central que tiene en su lado menor en una ranura 2,  
realizada a los efectos consiguientes en la rama opuesta.

15 Otras características particulares del modelo que nos  
ocupa y que se deducen como una consecuencia lógica de su especial  
estructura, son las siguientes:

- a) pueden acoplarse dos o mas modelos unidos por su parte anterior posterior o lateral.
  - b) pueden colocarse los elementos horizontales que se deseen y que sirven de soporte superior.
- 20

Hecha la descripción precedente, hemos de añadir que los detalles de realización de la idea expuesta pueden variar, sin que por ello cambie la esencia de la invención que es la que se desprende de los parrafos que anteceden, y la que se reivindica a continuación en la siguiente

25

= N O T A =

En resumen: El Modelo de Utilidad que se solicita, recaerá sobre las reivindicaciones siguientes:

30 1ª.- UN EXPOSITOR PUBLICITARIO PLEGABLE, caracterizado porque, está constituido esencialmente por una base en forma de la-

115740



1  
5  
10  
15  
20  
25  
30

mina rectangular en cuya parte central transversal se articulan en forma de "V" dos láminas rectangulares que se mantienen en posición debido a que las mismas en su tercio inferior tienen realizados unos taladros rectangulares oblicuos en los que se encajan unos pequeños salientes previstos a manera de picos en los extremos de dos piezas trapeociales, las cuales están asimismo, pudieramos decir abisagradas, en uno de los lados mayores de la base de la "V" propiamente dicha, la cual dispone por la cara interna de una de sus ramas, de otra tira rectangular abisagrada, susceptible de mantenerse en posición horizontal, por encaje de un saliente central, que tiene en su lado menor en una ranura realizada a los efectos consiguientes en la rama opuesta.

2º.- Se reivindica por último, como objeto sobre el que ha de recaer el Modelo de Utilidad que se solicita, por: "UN EXPOSITOR PUBLICITARIO PLEGABLE".

Todo tal y como aparece descrito y reivindicado en la presente Memoria, que consta de cuatro páginas mecanografiadas por una sola cara, y dibujos que se acompañan.

Madrid, 27 de Agosto de 1.965

ALFONSO UNGRIA  
P.P.

213740

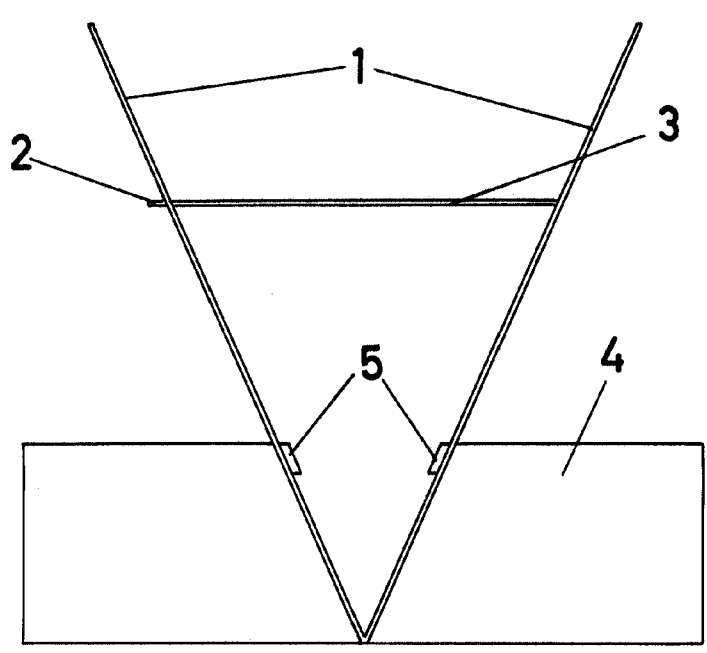


FIG-1

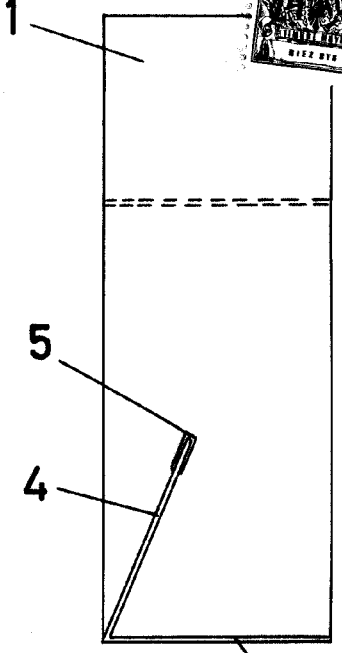


FIG-2

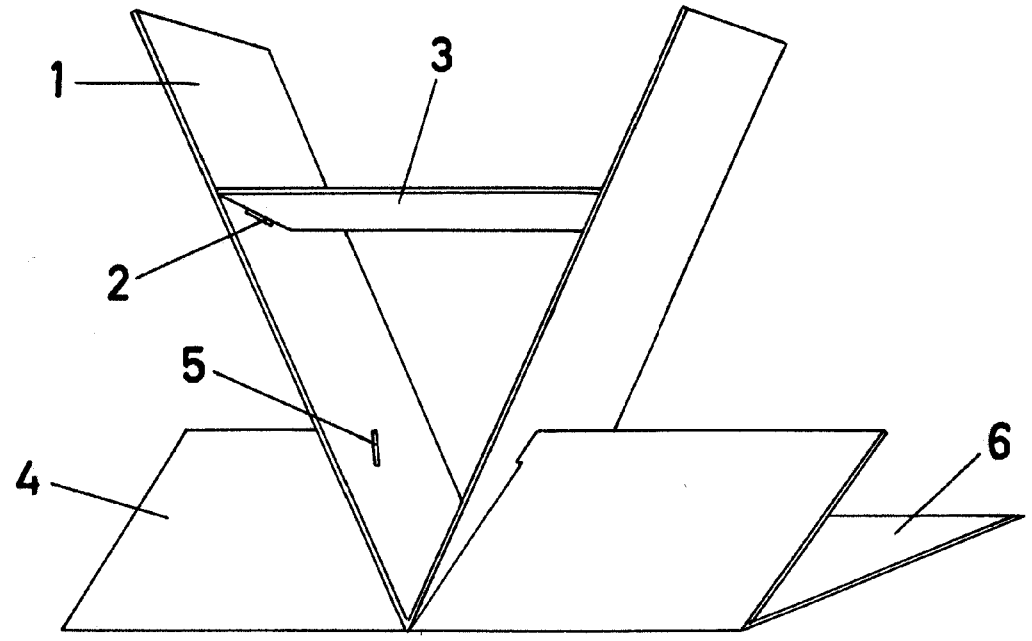


FIG-3

ESCALA VARIABLE

Madrid, 27 de agosto de 1965

ALFONSO UNGRIA

P.P.