



115733

MEMORIA DESCRIPTIVA

que se acompaña a la solicitud de

UN MODELO DE UTILIDAD

a favor de Don Ramón FORTEA Serra, de nacionalidad española,
residente en VALENCIA, c/ Sagunto núm. 128,

por

"PORTATIL SOBRE-MESA PERFECCIONADO".

.....

La presente descripción trata de un portátil para
sobre-mesa altamente práctico, decorativo y funcional, dota-
do de un sistema de articulación que permite situarlo en
cualquier posición al poder describir un amplio semicírculo
5 de 180 grados, con la novedad de que dicho sistema, se apar-
ta totalmente de los dispositivos y medios empleados actual-
mente en aparatos similares, aventajándoles en perfección,
estabilidad de vuelco y comodidad de empleo para el usuario.

Además de lo anterior y debido a su disposición
10 constructiva, la pantalla del portátil puede adoptar diferen-



tes posiciones de inclinación más o menos acentuada, sin necesidad de variar la posición de articulación del portátil, a fin de conseguir un determinado ángulo de iluminación sobre cualquier objeto depositado sobre la mesa.

15 Constituye característica fundamental de la invención, la creación, disposición y montaje de un portátil para sobre-mesa, compuesto de una pantalla con figura que preferentemente adopta una sección más o menos elíptica, abierta inferiormente y cuyos laterales quedan provistos de unas piezas a manera de gualdrapas o cantoneras, en las que se insertan una horquilla tubular que la sujeta, permitiéndola girar
20 alrededor de un casquillo con baseta que aquella posee y cuya prolongación admite la inserción del casquillo portalampara, con lo cual, las lámparas una en cada lateral, quedan
25 dispuestas en el interior de dicha pantalla.

 De la horquilla tubular soporte de la pantalla, salen con cierta inclinación y hacia abajo, dos ramas tubulares divergentes cuyos extremos inferiores provistos de doblamiento quedan sujetos con movimiento de articulación a
30 una pieza alojadora de éste dispositivo, constituyendo los brazos soportes del portátil.

 El dispositivo de articulación de los brazos, está compuesto de un casquillo con figura de sombrerete insertado en el extremo doblado de la rama tubular, el cual lleva tanto en su parte anterior como posterior, unas arandelas de fibra y una placa de metal que sujeta esta unión, quedando todo
35 ello unido con posibilidad de giro, en un alojamiento convenientemente dispuesto en el interior de la pieza que recibe y soporta los brazos del aparato.

40 Esta pieza que recibe los brazos del portátil, permitiéndole un giro de hasta 180 grados merced a su disposición de articulación, queda a su vez montada y sujeta a otra pieza



45 en cuyo interior se dispone un contrapeso de hierro, plomo o cualquier otra materia pesada, que permita al aparato de iluminación asentar firmemente sobre cualquier superficie plana, y para darle mayor estabilidad, que impida el vuelco, se le añade una prolongación frontal a manera de repisa, que complementa la base de sustentación y que al mismo tiempo sirve de elemento decorativo del sistema.

50 En la pieza de asiento del referido portátil, se monta exteriormente, el pulsador para encendido y apagado del aparato y por su interior, discurriendo por los brazos tubularés y la horquilla sostenedora de la pantalla, se disponen los conductores eléctricos que se unen a los portalámparas, en el interior de la dicha pantalla del portátil que nos ocupa.

60 Para la mejor comprensión de cuanto antecede, se acompañan dos hojas de planos, en los que se representa esquemáticamente la invención, que a continuación y con referencia a los mismos dibujos se describe detalladamente.

La figura 1ª, representa en alzado, una vista lateral del portátil en cuestión.

65 La figura 2ª, nos muestra una vista en alzado frontal de la invención objeto de esta memoria, con el detalle de seccionar parte de la pantalla y de la pieza alojadora del dispositivo de articulación, para poder apreciar la colocación y montaje de los elementos interiores.

70 Según queda representado en las figuras, la esencialidad del Modelo de Utilidad que se preconiza, radica en una pantalla (1) con figura cuya sección preferente es más o menos elíptica, con una abertura practicada inferiormente (14) y cuyos laterales están provistos de unas piezas cantoneras (15), en las que se insertan los extremos libres de una hor-



65

115733

2

75 quilla tubular (13), que a la vez que sujeta a la pantalla (1) permitela girar alrededor de un casquillo (3) con base- ta y cuya prolongación admite la inserción del casquillo portalámparas (9), con lo que, mediante esta disposición, en el interior de (1) quedan montadas las lámparas de ilumina- ción, una en cada lateral.

80 De la horquilla tubular (13) salen con cierta in- clinación estudiada y hacia abajo, dos ramas también tubula- res (2), divergentes y cuyos extremos inferiores provistos de doblamiento (4), quedan insertados con movimiento de articu- lación a una pieza alojadora de ésta dispositivo (5), cons- tituyendo los brazos soportes propiamente dicho del portátil.

85 El dispositivo de articulación de los brazos (2), está compuesto de un casquillo (10), con figura de sombrere- te, acoplado en el extremo doblado (4) de la rama tubular, el cual tiene tanto anterior como posteriormente las arandelas de fibra (11 y 12) y una placa o arandela de metal (16) que 90 sujeta esta unión, quedando todo ello unido con posibilidad de giro, en un alojamiento (17), convenientemente dispuesto en el interior de la pieza (5) que recibe y soporta los bra- zos del aparato.

95 La pieza (5) que recibe los brazos (2), permitién- dolos girar y describir un amplio semicírculo de 180 grados, queda a su vez montada y sujeta a otra pieza (6), en cuyo in- terior se dispone un contrapeso de hierro, plomo o cualquier otro material pesado, que permita al aparato de iluminación 100 asentar firmemente sobre cualquier superficie plana y para evitar el posible vuelco del portátil, se le añade una pro- longación frontal o repisa (8), que al mismo tiempo de dar mas estabilidad al conjunto sirve de elemento decorativo.

105 Finalmente en la pieza (6), anteriormente descrita, se monta el pulsador (7), para encendido y apagado del apar-

115733 27



65

to y por su interior, discurriendo por dentro de (5) y de los brazos tubulares (2), se disponen conductores eléctricos que se unen a los portalámparas (9) en el interior de la pantalla (1).

110

Descrita suficientemente la naturaleza y alcance de la presente invención, así como la manera de poder llevarla a la práctica, se hace constar que en la misma podrán ser variables los materiales, formas, dimensiones y en general todos aquellos detalles accesorios o secundarios que no alteren, cambiem ni modifiquen la esencialidad propuesta.

115

Los términos en que queda redactada la presente memoria, son ciertos y fiel reflejo del objeto descrito, debiéndose tomar con carácter amplio y nunca en forma limitativa.

N O T A :

120

EL MODELO DE UTILIDAD que se solicita, deberá recaer precisamente sobre las particularidades características de las siguientes reivindicaciones:

125

1ª.- Portatil sobre-mesa perfeccionado, caracterizado por la creación, disposición y montaje de un aparato de iluminación para sobre-mesa, compuesto de una pantalla que adopta preferentemente sección más o menos elíptica, con una abertura practicada inferiormente a todo su largo y cuyos laterales están provistos de unas piezas cantoneras, en las que se insertan los extremos libres de una horquilla tubular, que a la vez que la sujeta, permitirá girar alrededor de dos casquillos terminales con baseta, acco-

130

115733 2



135

plados en los dichos extremos de la horquilla y cuyas prolongaciones admiten la inserción de sendos casquillos portalamparas, uno en cada lateral de la pantalla y porque de la referida horquilla tubular, salen con cierta inclinación estudiada y hacia abajo, dos ramas también tubulares, divergentes y cuyos extremos inferiores provistos de doblamiento, quedan insertados con movimiento articulado en una pieza alojadora y soporte de este dispositivo, constituyendo los brazos soportes propiamente dichos del aparato en cuestión.

140

145

2º.- Portatil sobre-mesa perfeccionada, según reivindicación anterior, caracterizado porque el dispositivo de articulación de los brazos soportes, está constituido por sendos casquillos con figura de sombrerete, acoplados en los extremos doblados de las ramas tubulares, llevando tanto anterior como posteriormente unas arandelas de fibra y una placa de metal que sujeta esta unión, quedando todo ello unido con posibilidad de giro de 180 grados, en un alojamiento convenientemente dispuesto en el interior de la pieza que recibe y soporta los brazos del aparato, que a su vez queda montada y sujeta, a otra pieza hueca en cuyo interior, se dispone un contrapeso de cualquier material pesado, que permite al aparato de iluminación asentar firmemente sobre cualquier superficie plana, y para evitar el posible vuelco, se le añade una prolongación frontal a manera de repisa, que al mismo tiempo de dar mas estabilidad al conjunto, sirve como elemento decorativo, completándose finalmente toda la anterior disposición, con un pulsador de encendido y apagado montado sobre la pieza hueca que sirve de asiento y soporte de todo el conjunto.

150

155

160

3º.- "PORTATIL SOBRE-MESA PERFECCIONADO".

Todo según queda expuesto en la presente Memoria,

- 115733



1965

que consta de siete hojas foliadas y mecanografiadas por una sola cara, y dibujos que con la misma se acompañan.

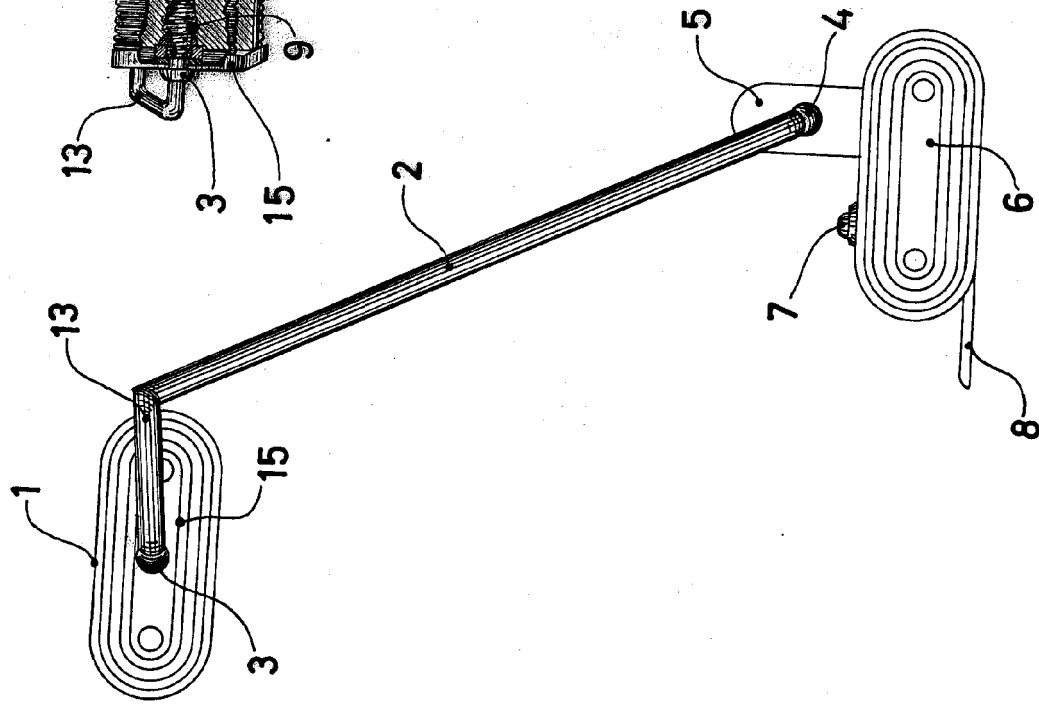
MADRID, 27 AGO. 1965

P. A.
Modesta C. de
M. P.
[Handwritten signature]

RAMON FORTEA SERRA

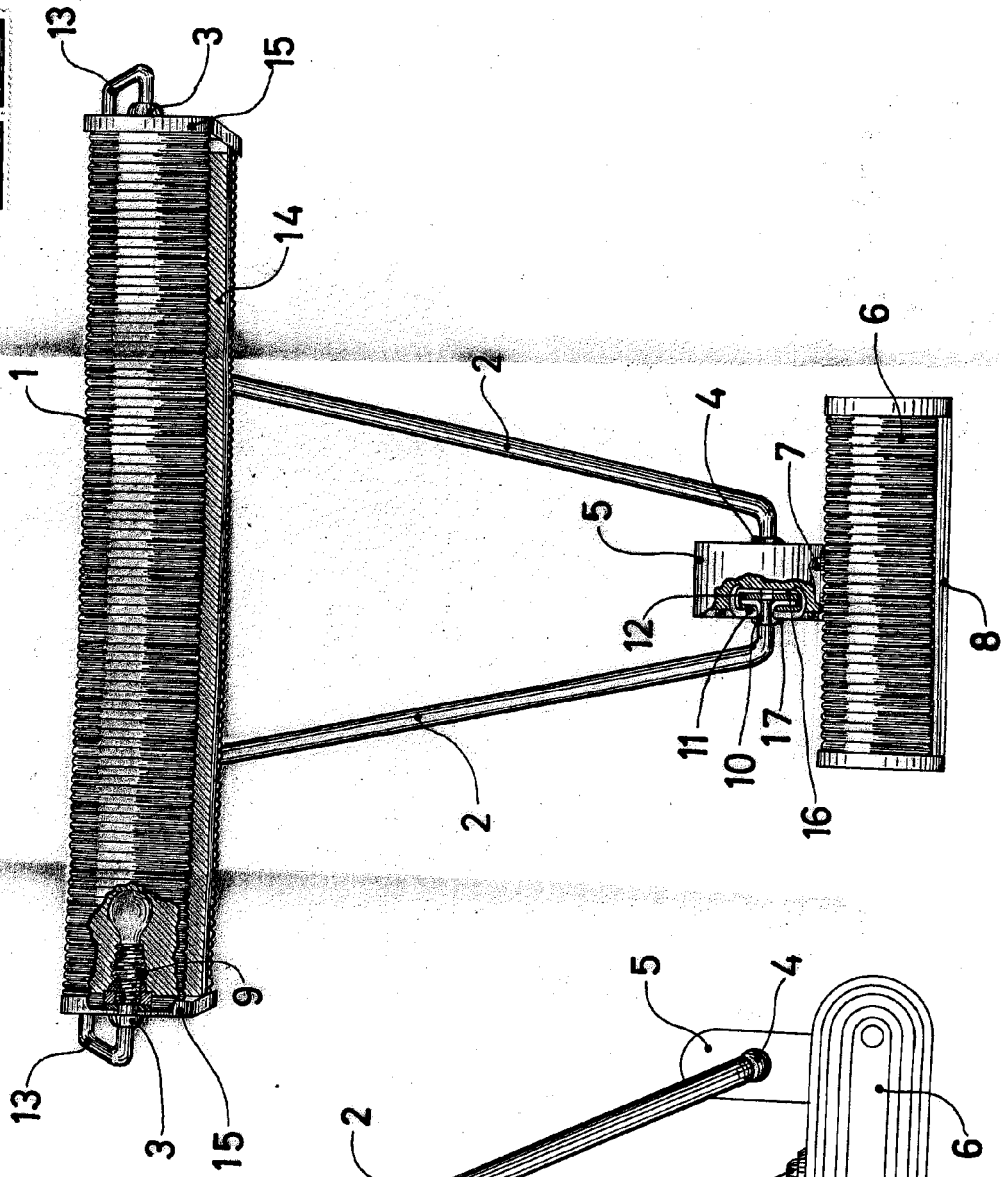
115733

FIG. 1.^a



ESCALA VARIABLE

FIG. 2.^a



Madrid

27 AGO. 1965

M. Fortea Serra
M.A.

115733

INICA

