



## M E M O R I A    D E S C R I P T I V A

de la Patente de invención por 20 años,  
a favor de

D. José Maria ODRIUZOLA ELEZGARAY,  
residente en Guecho (Vizcaya),

por "Llave perfeccionada para tomas de fluidos".

---

La presente invención se refiere a una llave de general aplicación en las conducciones de fluidos y especialmente destinada a ser montada en tuberías con aparatos de los que realizan la operación sin cortar la presión.

Consiste la llave en un cuerpo fundido en una sola pieza con válvula en su interior, la que afecta la forma circular plana provista de dos lengüetas por las que va un pasador unido al cuerpo de la llave y que permite el giro a charnela de la válvula.

La base o parte inferior de la llave presenta un fileteado o rosca para unir a la tubería y la otra boca es ligeramente cónica por su superficie exterior para



15 unirle al tubo de plomo de la acometida mediante el aprieto conseguido con una abrazadera que pasa por detrás del cuerpo de la llave y una pieza circular que anilla al tubo, con las correspondientes tuercas.

20 Presenta la llave un vástago de aprieto que roscado hacia el interior mantiene firme a la válvula sobre su asiento, y que, inversamente, sacado permite que la válvula, por la presión del fluido gire y se acople al lateral dejando completamente libre al fluido la trayectoria que ha de recorrer sin puentes, guías ni ningún otro obstáculo que ofrezca resistencia a la circulación del mismo, la que por el contrario viene favorecida por el trazado del interior de la llave sin ángulos bruscos.

30 Como en la utilización de estas llaves frecuentemente son enterradas, al objeto de que cuando sea necesario cerrar la válvula actuando sobre el vástago de aprieto, la rosca de éste no se encuentre llena de tierra o defectuosa por otras causas, se provee de una caperuza que atornilla sobre el referido vástago, que es separada cuando se hace necesario actuar sobre él.

35 La llave para colocar a rosca tiene que girar sobre su centro y con el objeto de que entre en un círculo mínimo, lleva el paso desviado.

En los planos adjuntos se representa a título de ejemplo cuatro figuras que detallan la llave de que se trata.

40 La Fig. 1, es una vista en alzado de la llave unida al tubo de la acometida,

La Fig. 2, es una vista en planta,

La Fig. 3, es un corte, y

La Fig. 4, representa la abrazadera con las tuercas y la pieza circular para la unión al tubo.



En dichas figuras:

1, es la rosca por que la llave se adapta a la tubería o conducción general,

50 2, es una parte saliente roscada destinada a unir al mandrino de un aparato de tomas de fluidos sin cortar la presión,

3, es el extremo sobre que se actua para hacer subir o bajar al vástago de presión,

4, es la pieza de aguante del tubo de plomo al cono de la llave,

55 5, tuerca de aprieto de la abrazadera,

6, abrazadera,

7, pasador que sirve de eje de giro de la válvula,

8, extremo del vástago de presión que cuando llega a la válvula impide se levante ésta de su asiento,

60 9, caperuza protectora,

10, parte roscada del vástago de presión, y

11, válvula de cierre automático.

65 Como de la descripción y detalle queda expresado se deduce que con la llave motivo de la presente patente se alcanza la ventaja en relación a las hasta ahora conocidas de que por ser de una sola pieza el cuerpo de la llave no hay las juntas que cuando son de varias piezas y consiguientemente no hay las fugas que en ellas se producen.

70 Otra ventaja conseguida es que por la disposición de la válvula y el trazado interior de la llave el fluido circula sin resistencias que vencer por no encontrar ningún obstáculo para la salida.

#### N O T A.

#### R e i v i n d i c a c i o n e s .

75 En resumen, reivindica el recurrente, como objeto de la presente patente de invención:



90

Primero; Una llave para tomas de fluidos diseñada según se representa en los dibujos adjuntos cuya cámara o cuerpo de llave está formada por una sola pieza en el interior de la cual va la válvula que gira a charnela, yendo esta válvula en el interior de la llave al salir ya ésta de los moldes de fundición,

95

Segundo; En la llave según la reivindicación anterior, la disposición de un vástago de aprieto que permite, cuando así se desea mantener firme la válvula sobre su asiento,

Tercero; Sobre el vástago de aprieto a que se refiere la reivindicación anterior, el dispositivo de una caperuza para protección de aquel, y

90

Cuarto; En la llave a que se refieren las reivindicaciones anteriores la disposición de una abrazadera con la correspondiente pieza circular y sus tuercas para conseguir la fácil unión del tubo de plomo a la llave.

95

Todo en sustancia, tal como se describe en la presente Memoria, según se representa en los dibujos adjuntos y con los fines especificados.

Recaerá la Patente sobre: "Llave perfeccionada para tomas de fluidos".

Consta esta Memoria de cuatro hojas foliadas, mecanografiadas por una sola cara.

Madrid, 25 de Noviembre de 1929

p. a.



Fig. 1

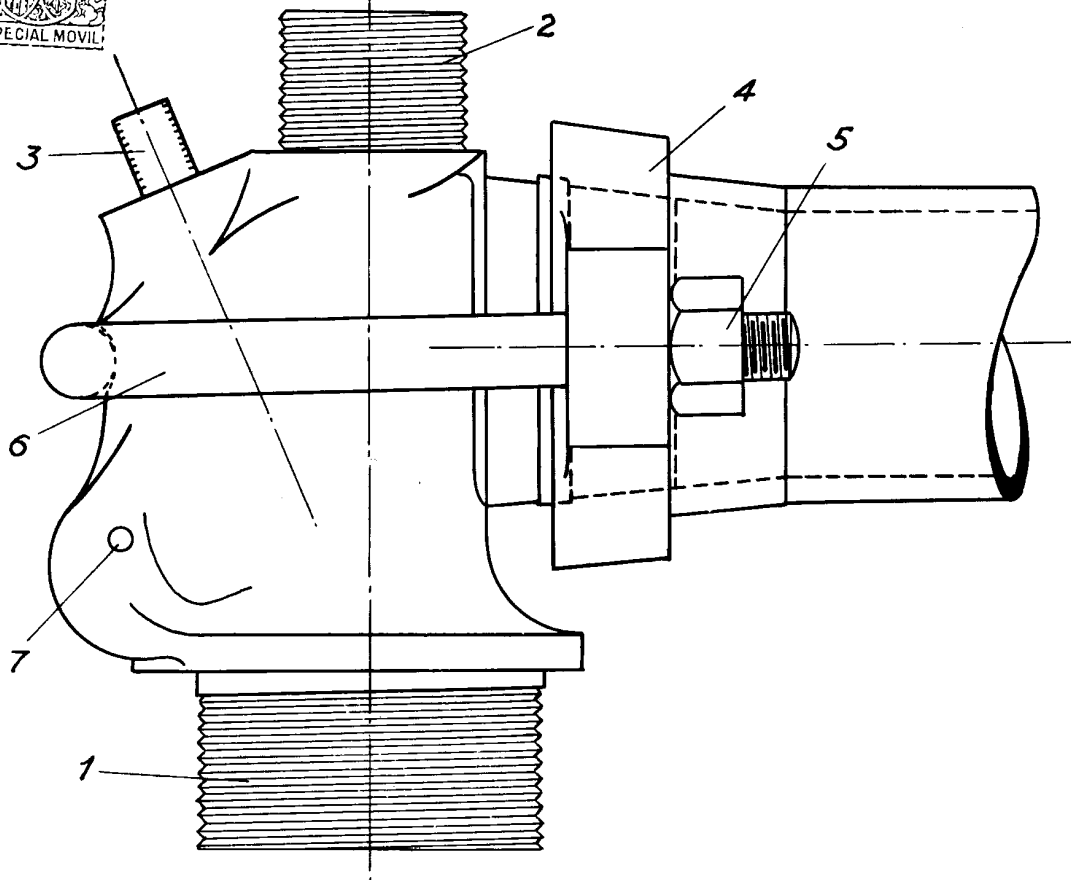
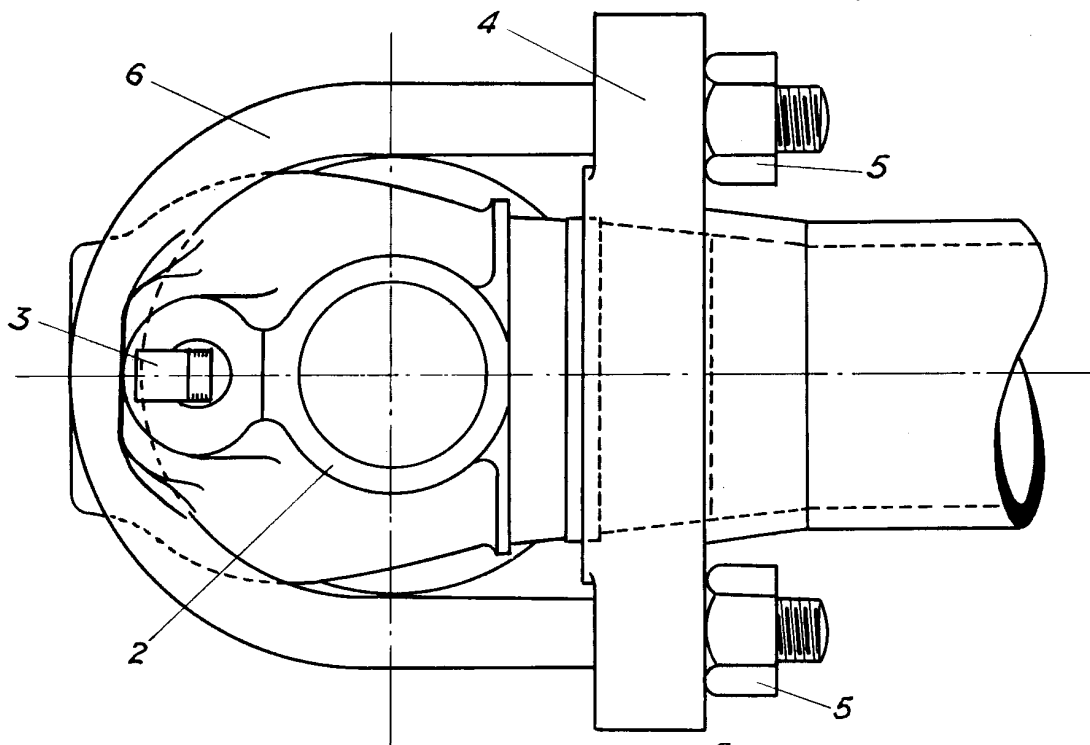


Fig. 2.



Scala: 1:1.

Madrid 29 Noviembre 1929

p. a. M. Odrizola



Fig 3

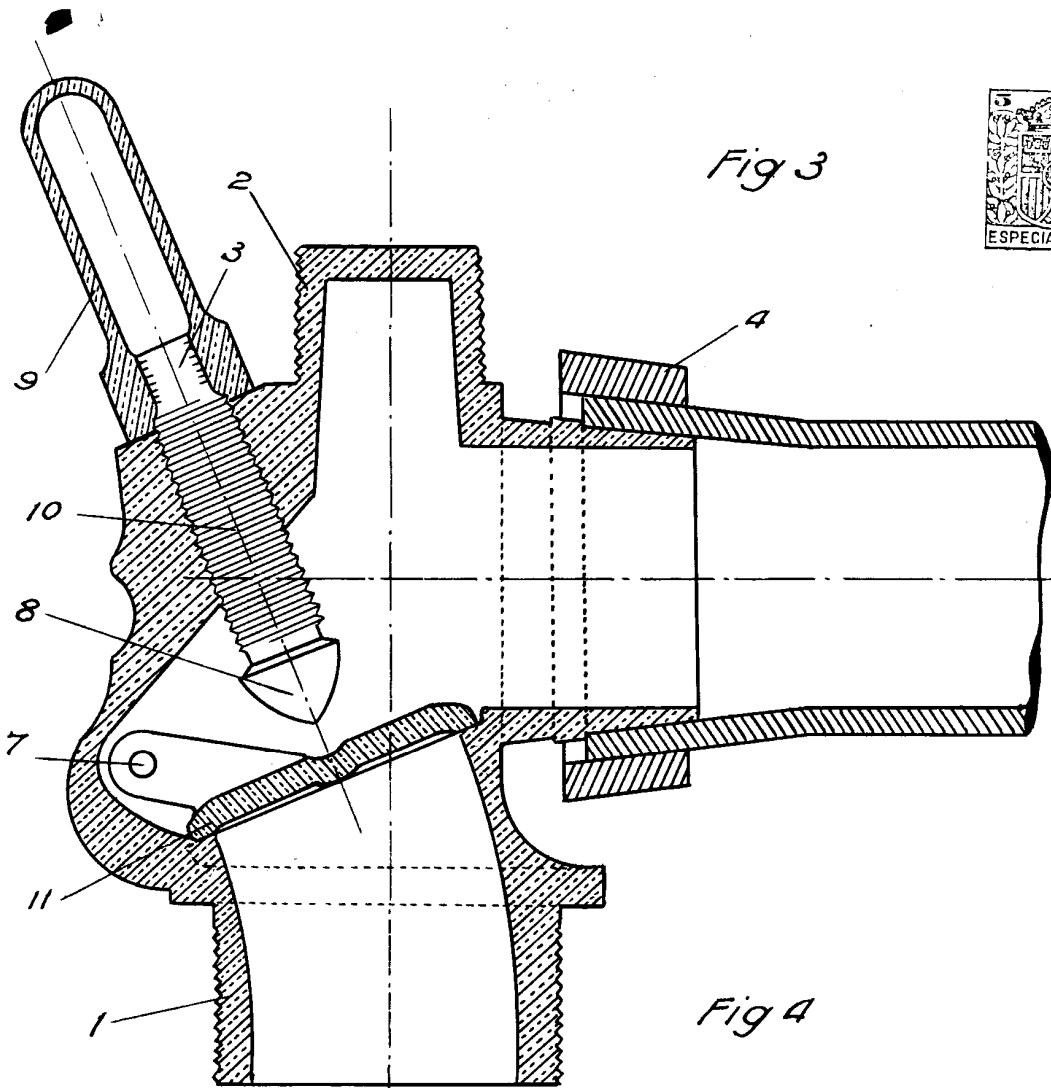
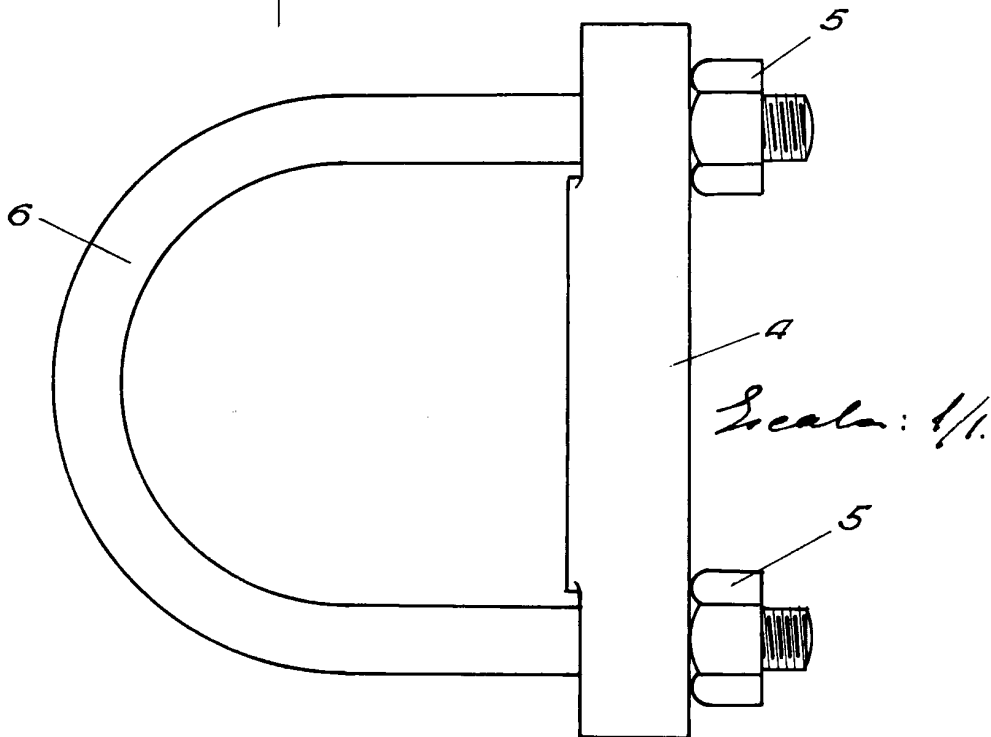


Fig 4



Escala: 1/1.

Madrid 25 Noviembre 1929

*J. M. Odrizola*