



15730

115730

MEMORIA DESCRIPTIVA

=====

Correspondiente al registro de Modelo de Utilidad que, por veinte años, se solicita para España y sus Colonias, a favor de Don José CAMPANALES ESTANY, de nacionalidad española, residente en HOSPITALET (Barcelona), Carretera del Medio, nº 54-56 - - - - -

5.

P O R

"NUEVO PORTAVIANDAS"

El objeto del presente Modelo de Utilidad tiene la gran ventaja de que el nuevo portaviandas permite la apertura de su tapa, total o parcialmente, lo que facilita la extracción total o parcial de las viandas en él depositadas.

10.

Esta organización de apertura parcial o total objeto del presente Modelo de Utilidad es simple sin posibilidad

115730



alguna de avería.

Para una completa interpretación se describe, a continuación, un caso de realización práctica, a título de ejemplo, no limitativo, del nuevo portaviandas, acompañándose de una hoja de dibujos en la que:

5.

En la figura 1, se representa, en alzado, con su mitad en sección y su tapa separada y en línea.

Y en la figura 2, un detalle del engarzado de una de las partes de la tapa al cuerpo del portaviandas.

10.

Consiste la invención en que el portaviandas (1) en sus lados menores (2) presenta una valona horizontal (3) en la que además de servir para el asido del portaviandas lleva una ranura transversal (4) al lado del borde menor respectivo en cual ranura se inserta el apéndice saliente (5) acodado, dispuesto en el lado menor (6) de cada una de las medias tapas (7) y (8) de que consta la tapa del portaviandas (1).

15.

El apéndice (5) de la mitad de cada tapa queda engarzado, una vez introducido, en la ranura (4) de la valona, debido a su acodado (9), que otorga una posición paralela a la valona (3), lo que permite la articulación sobre la misma, sin poder escaparse, involuntariamente, quedando liberada al colocar la media tapa (7) ú (8) completamente perpendicular a la ranura (3) y tirar hacia arriba de la misma.

20.

25.

Cada media tapa (7) ú (8) presenta en su parte central y en el lado del borde correspondiente a la mitad total de la tapa una hendidura (10) en la que hay un tabique vertical, transversal (11), que permite la introducción de los dedos y asido del tabique (11) para la articulación de

30.

115730



la tapa para su cerrado y apertura.

La tapa presenta en su parte superior un escalonado (12) en el que encaja el zócalo (13) del cuerpo (1) del portaviandas para permitir la superposición de varios de igual forma.

5.

Se sobreentiende que en el presente caso, serán variables cuantos detalles de construcción y acabado, no alteren, cambien o modifiquen la esencia de la invención.

N O T A

10.

Descrito el objeto y utilidad de la invención, lo que se declara como no divulgado ni practicado en España, comprende las siguientes reivindicaciones:

15.

1ª.- Nuevo portaviandas, caracterizado por el hecho de que el portaviandas en sus lados menores presenta una valona horizontal en la que además de servir para el asido del portaviandas lleva una ranura transversal al lado del borde menor respectivo en cual ranura se inserta el apéndice saliente acodado, dispuesto en el lado menor de cada una de las medias tapas de que consta la tapa del portaviandas.

20.

2ª.- Nuevo portaviandas, según la anterior reivindicación, en el que el apéndice de la mitad de cada tapa queda engarzado, una vez introducido, en la ranura de la valona, debido a su acodado, que otorga una posición paralela a la valona, lo que permite la articulación sobre la misma, sin poder escaparse, involuntariamente, quedando liberada al colocar la media tapa completamente perpendicular a la ranura y tirar hacia arriba de la misma.

25.

3ª.- Nuevo portaviandas, según las anteriores reivindicaciones, en el que cada media tapa presenta en su parte

115730



5. central y en el lado del borde correspondiente a la mitad total de la tapa una hendidura en la que hay un tabique vertical, transversal, que permite la introducción de los dedos y asido del tabique para la articulación de la tapa para su cerrado y apertura.

4ª.- Nueve portaviandas, según las anteriores reivindicaciones, en el que la tapa presenta en su parte superior un escalonado en el que encaja el zócalo del cuerpo del portaviandas para permitir la superposición de varios de igual forma.

5ª.- NUEVO PORTAVIANDAS.

Según se describe y reivindica en la presente Memoria descriptiva, que consta de cuatro hojas foliadas y escritas por una sola cara y acompañada de una hoja de dibujos.

Barcelona para Madrid, a diecinueve de Agosto de mil novecientos sesenta y cinco.

P.A.
Antonio Ariza
P. P.



10730

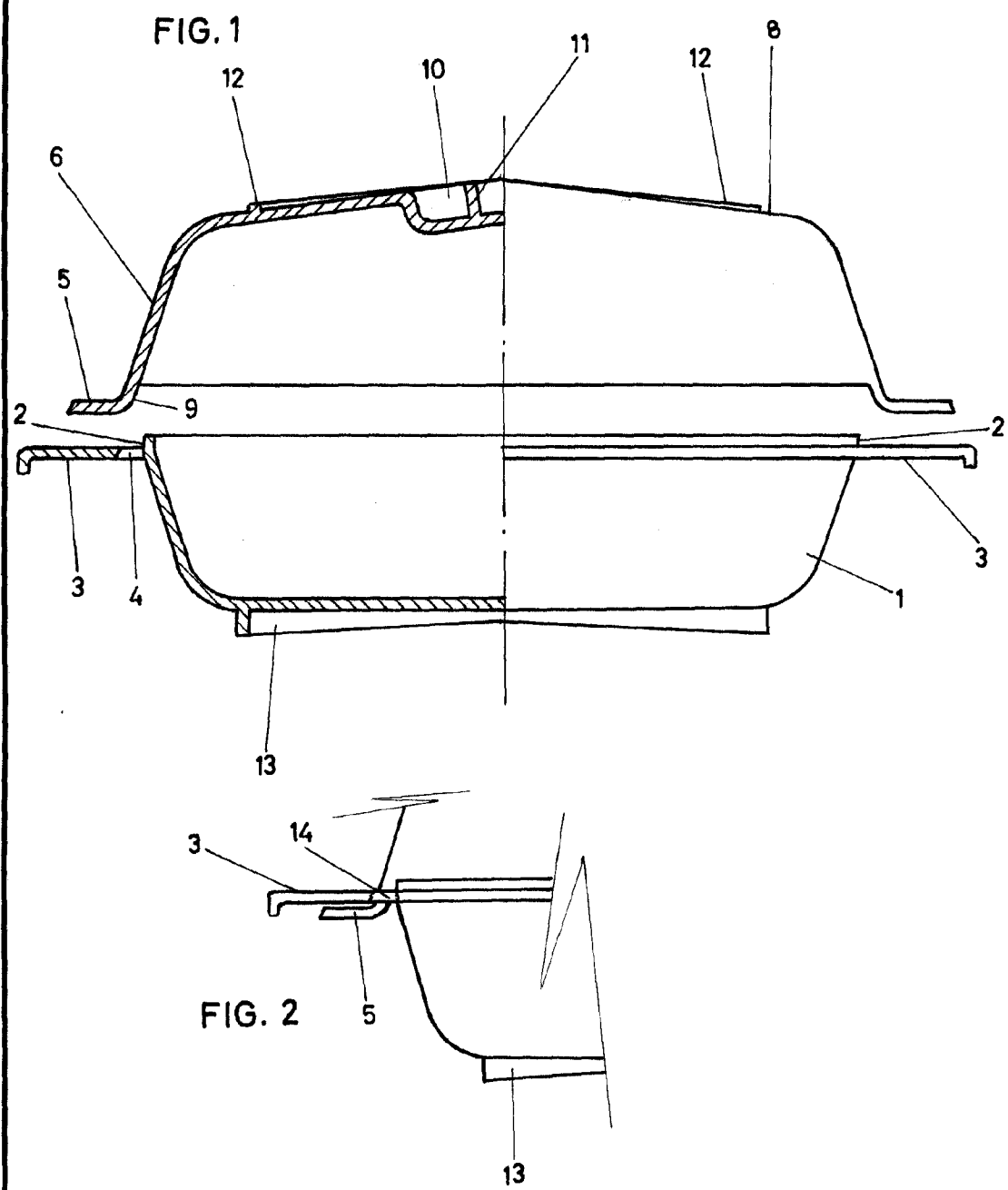


FIG. 1

FIG. 2

Barcelona para Madrid
19 Agosto 1965

pp
[Handwritten signature]

Escala variable