



23 NOV 1923

MEMORIA DESCRIPTIVA

para solicitar CERTIFICADO DE ADICION a la Patente de Invención número 115.715 por "Mejoras introducidas en el objeto de la Patente principal"

a nombre de

S A U S E R S . A .

domiciliada en

S O L E U R E - S U I Z A

El presente invento tiene por objeto una mejora introducida en el dispositivo registrador descrito en la patente principal.

Esta mejora estriba en el hecho de que el órgano, que actúa sobre las palancas de los contadores, presenta unas muescas con caras inclinadas separadas por unas partes rectas llamadas planos de descanso, así como en una clavija que atraviesa una hendidura de la placa de base del aparato que se introduce en una hendidura practicada en el brazo de una palanca unida al cuerpo del grifo del distribuidor, presentando otro brazo de esta misma palanca un pico o saliente con el



con el que coopera otra palanca sometida a la acción de un resote y cuyo brazo rodea una clavija solidaria de un deslizador longitudinal, estando estos órganos combinados entre si de tal forma que, cuando el distribuidor no se utiliza, el cuerpo del grifo está detenido, mientras que cuando se actúa sobre una llave, introducida en la cerradura del dispositivo, este cuerpo queda libre.

En el adjunto dibujo se representa, a título de ejemplo una forma de ejecución del dispositivo registrador, según este invento.

La figura 1 es una vista de frente del órgano que actúa sobre las palancas de los contadores y de los deslizadores transversales, habiéndose quitado los contadores y las cerraduras.

La figura 2 es una vista parecida de estos mismos órganos, después que el dispositivo registrador ha sido liberado.

Las figuras 3, 4 y 5 representan algunos detalles, siendo la figura 5 una vista por debajo de uno de los deslizadores transversales.

La figura 6 es una vista parcial del dispositivo registrador, con los contadores y las cerraduras.

Las figuras 7 y 8 son vistas de la parte trasera del dispositivo registrador, estando las palancas una vez en sus posiciones de parada y otra vez en sus posiciones de liberación.

En los distribuidores de líquido que llevan dos recipientes medidores, que se llenan y se vacian alternativamente, y que están provistos de un dispositivo registrador, se ha previsto, sobre el eje del cuerpo del grifo, una palanca de dos brazos, que no se representa, unida por dos vástagos



40 y 41 a una palanca 55 en forma de T. Esta palanca está pivotada en 44, sobre la cara posterior del registrador.

Uno de sus brazos presenta una hendidura en la cual entra una clavija 46, solidaria del órgano 9, que actúa sobre las palancas 5 de los contadores, atravesando esta clavija una hendidura 45 de la placa de base del registrador.

En la proximidad de la palanca 55 se halla otra 51, pivotada en 47, sobre la misma placa que 55. Uno de los brazos de esta palanca 51 rodea una clavija 50 que atraviesa una hendidura 49 de la placa antes mencionada, la cual es solidaria del deslizador longitudinal 13 del registrador. Un resorte 52 actúa sobre la palanca 51 y tiene tendencia a mantener constantemente a esta en tal posición que uno de sus brazos 53, provisto de un saliente o pico viene a cooperar con otro saliente de la palanca 55 para inmovilizar a esta. En esta posición la palanca 51 se apoya contra un tope 54.

El cuerpo, no representado, del grifo del distribuidor, queda entonces inmovilizado de tal modo que no es posible extraer líquido. Esta posición está representada en la figura 7. Tan pronto como se introduce una llave en una de las cerraduras del registrador, y que se la hace girar, el deslizador longitudinal 13 se desplaza bajo la acción de la excéntrica 24. La clavija 50 hace pivotar a la palanca 51, al contrario de la acción del resorte 52, y el pico o saliente del brazo 53 deja libre la palanca 55, de modo que el cuerpo del grifo del distribuidor pueda hacerse girar.

Como se deduce de las figuras 1, 2 y 3, la pieza 9 presenta unas muescas con caras inclinadas 3. Las otras piezas son exactamente iguales a las que se describen más arriba y se han representado en la patente principal. Las posiciones que ocupan las distintas piezas en la figura I corresponden a las que ocupan las palanacas 55 y 51 en la figura 7. Asimismo las posiciones de las piezas representadas en la



grifo del distribuidor en tanto que no se haya introducido una llave en una de las cerraduras del registrador, vuelta del ángulo que se desea.

5 3º- "Mejoras introducidas en el objeto de la Patente principal", todo tal y conforme se describe en la presente memoria y a título de ejemplo lo representan los adjuntos dibujos.

Madrid 25 de Noviembre de 1929.

Fig. 1.

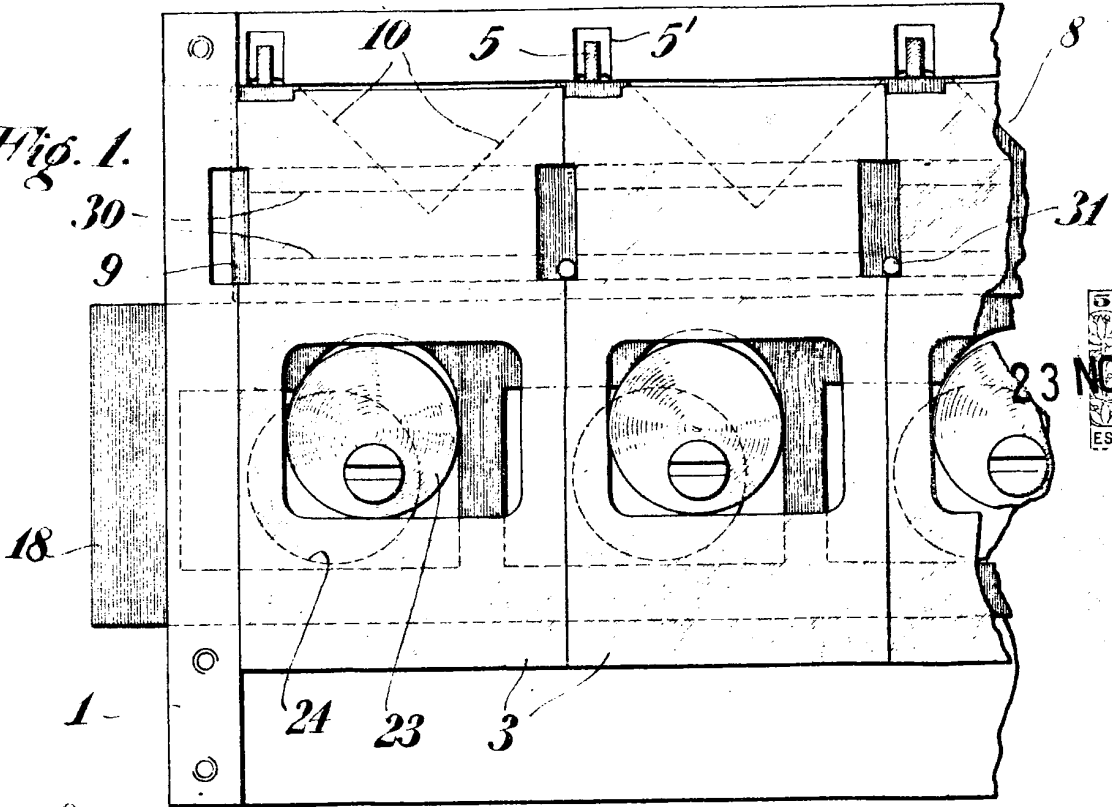


Fig. 2.

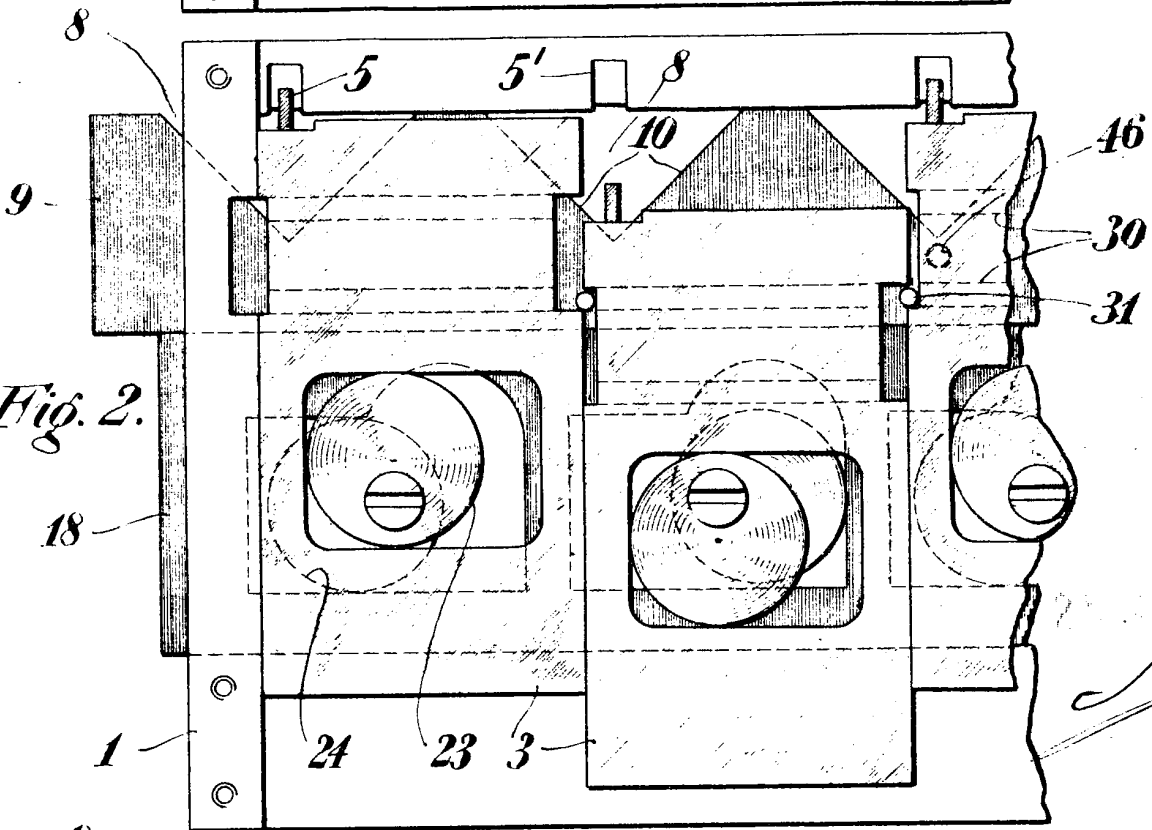


Fig. 3.

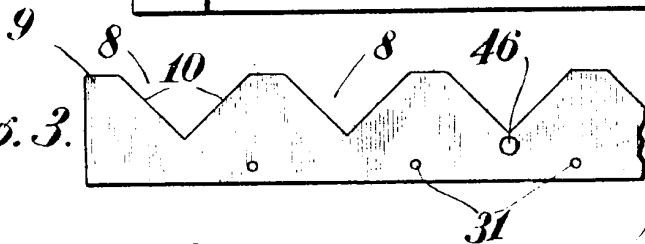


Fig. 4.

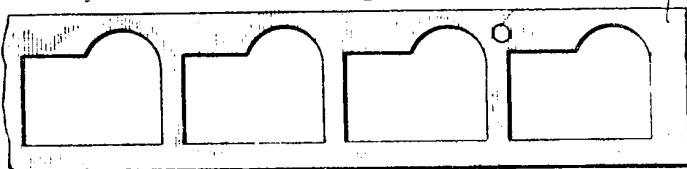


Fig. 5.

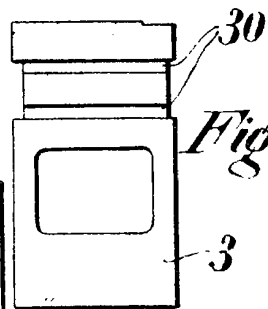
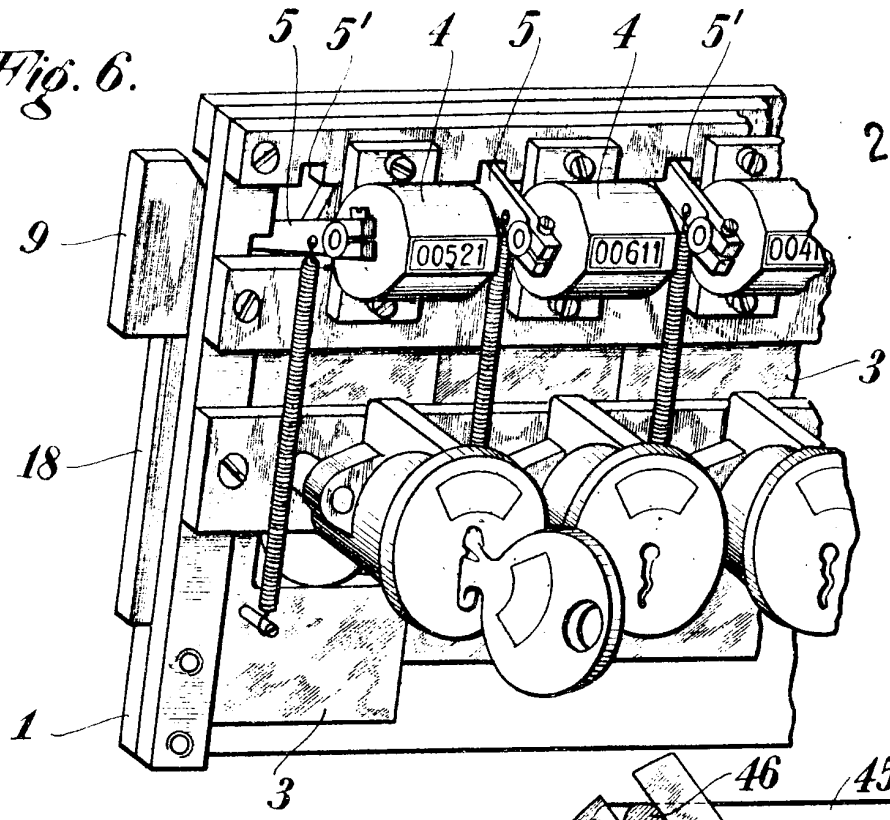


Fig. 6.



23 NOV 1929
 ESPECIAL MOVIL

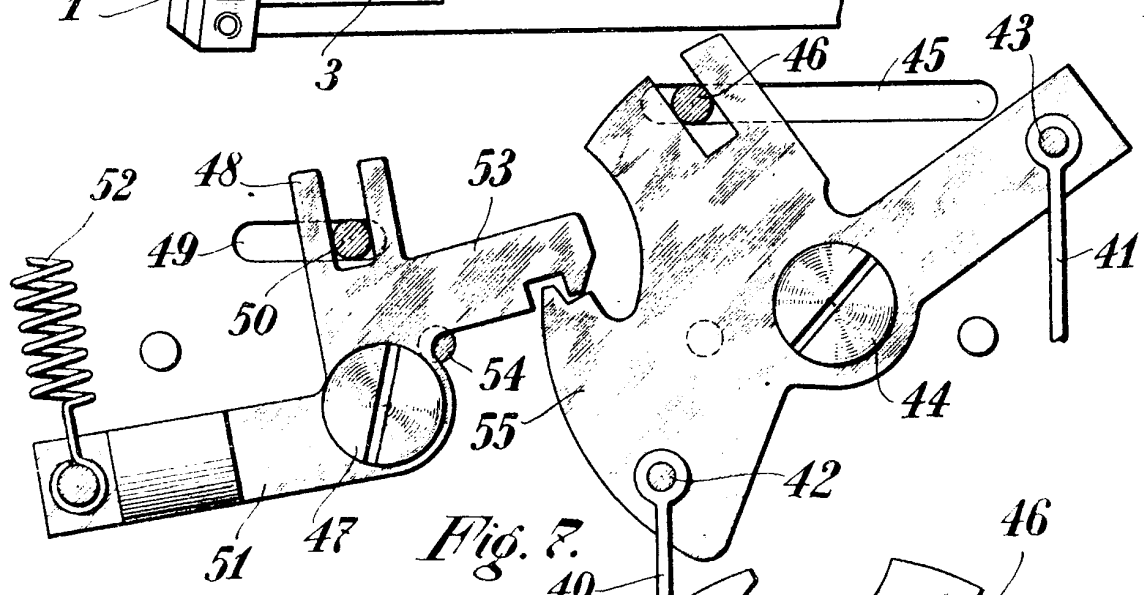


Fig. 7.

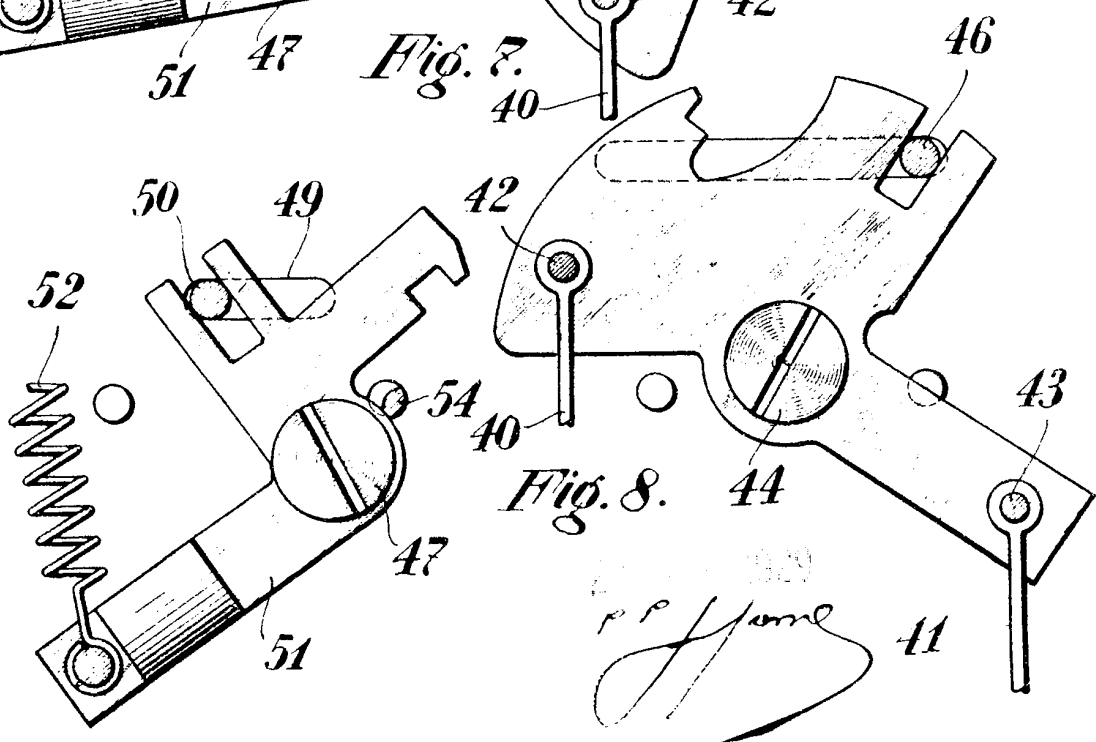


Fig. 8.

P. P. Jones