



115725

18 AG

M O D E L O
D E
U T I L I D A D

a favor de PORTÚS, S.A., de nacionalidad española, residente en Torelló (Barcelona), Carretera de Conanglell, s/n. por "ESTUCHE PARA TERMOMETROS".

MEMORIA DESCRIPTIVA
CADUCADO

La presente invención se refiere a un estuche para termómetros, del tipo que comprende un cuerpo tubular provisto de un capuchón amovible portador de un clip para sujeción del conjunto al bolsillo.

5. Como es sabido, los estuches usuales de la indicada clase y de las demás conocidas carecen de elementos que eviten en forma idónea el que al ser movidos, el termómetro correspondiente golpee en el interior de las paredes, por lo que se produce frecuentemente su rotura.
10. Además, sucede que los estuches del mercado no

115725

18 AGO



tienen medios que aseguren la perfecta sujeción del capuchón al cuerpo tubular, ni que faciliten la extracción, con las consiguientes molestias,

5. Todos estos inconvenientes han sido solventados en forma definitiva con el estuche para termómetros objeto de este modelo de utilidad.

10. En efecto, la protección del termómetro se logra totalmente gracias a una prolongación tubular interior del fondo del cuerpo que, poseedora de entalladuras longitudinales de expansión, es apta para el encaje de uno de los extremos del termómetro y para la retención elástica del mismo.

15. En cuanto a la sujeción y extracción del capuchón, se consigue también muy buenos resultados, mediante unos salientes que, previstos en la cara interna del mismo, encajan a presión en muescas correspondientes practicadas en la boca del cuerpo y que, gracias a una fracción de giro del propio capuchón, y produciéndose un efecto de leva, se desencajan de dichas muescas.

20. Los dibujos adjuntos muestran, a título de ejemplo, no limitativo del alcance de la presente invención, una forma preferida de llevarla a la práctica, en representación esquemática.

25. En tales dibujos, las figuras 1 y 2, ilustran el estuche en sección longitudinal con el capuchón acoplado y desacoplado respectivamente, y la figura 3 corresponde a una sección por el plano III-III de la figura 1.

El estuche para termómetros en cuestión consta

115725



de un cuerpo tubular -1- en cuyo fondo está formada una prolongación tubular axial -2- provista de entalladuras longitudinales de expansión -3-, en número de dos o más según convenga, cuya prolongación -2- es especialmente apta para recibir el encaje del termómetro por una de sus extremidades, el cual, gracias a dichas entalladuras -2- queda retenido elásticamente en el interior del cuerpo -1- sin posibilidad de oscilar, a pesar de los movimientos bruscos involuntarios inferidos al estuche, evitándose así los golpes del termómetro contra el interior del estuche y el que pueda por ello romperse.

En la boca del cuerpo tubular ajudido existen unas muescas -4- en las que son susceptibles de encajar a presión sendos salientes -5- formados en la cara interna de un capuchón -6- provisto del clip -7- para la sujeción del conjunto al bolsillo. El citado encaje asegura la imposibilidad de que el capuchón -6- pueda desprenderse accidentalmente del cuerpo -1-, que tiene un escalón anular -8-, en el que se apoya ventajosamente el borde -9- del capuchón, que puede ser fácilmente extraído del cuerpo -1-, con sólo imprimir al propio capuchón un giro conveniente que, produciendo un efecto de leva, determina el que los salientes -5- asciendan por los planos inclinados de las muescas -4-, desencajándose de ellas.

Serán independientes del objeto de la invención los detalles y características accesorias empleadas en su puesta en práctica y, en general, cuanto no altere la esencialidad de las siguientes reivindicaciones.

115725

18 AGO. 1935



N O T A

Se reivindica como objeto del presente modelo de utilidad:

5. 1. Estuche para termómetros, del tipo que comprende un cuerpo tubular provisto de un capuchón portador de un clip para sujeción al bolsillo, caracterizado esencialmente porque el cuerpo tiene en su fondo una prolongación tubular poseedora de entalladuras longitudinales de expansión y apta para el encaje y retención elástica del termómetro por uno de sus extremos en evitación de que golpee en las paredes del estuche, cuyo cuerpo presenta en su boca unas muescas con planos inclinados en las que encajan a presión unos salientes correspondientes previstos en la cara interna del capuchón, asegurando la retención del mismo, que puede extraerse fácilmente con sólo imprimirle un giro oportuno que, produciendo un efecto de leva, determina la ascensión de los planos inclinados de dichos salientes sobre los planos de las muescas.
 - 10.
 - 15.
2. Estuche para termómetros.

Todo ello según queda descrito y reivindicado en la presente memoria descriptiva que consta de cinco

115725



hojas foliadas escritas a máquina por una sola cara.

Barcelona, 18 de agosto de 1965

PORTUS, S.A.

p.e. I. PONTI

P.P.

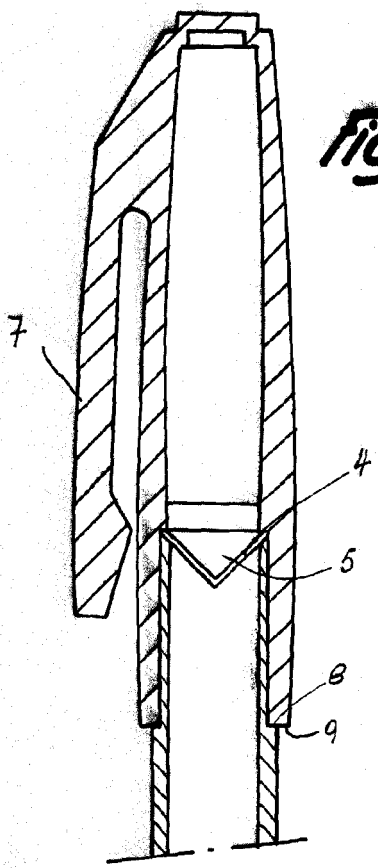


Fig. 1



18 AGO.

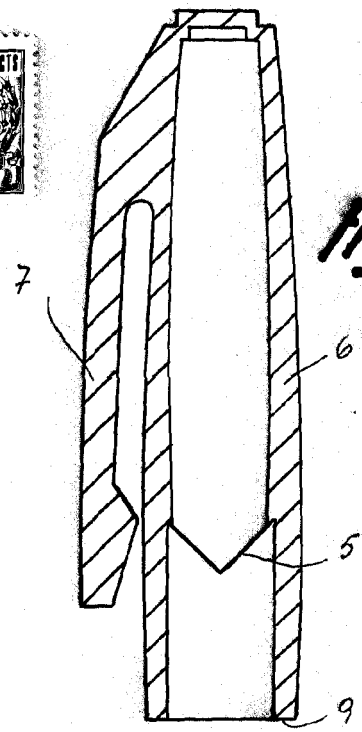


Fig. 2

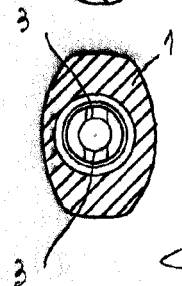
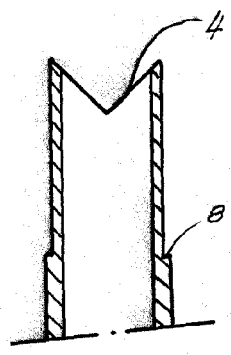
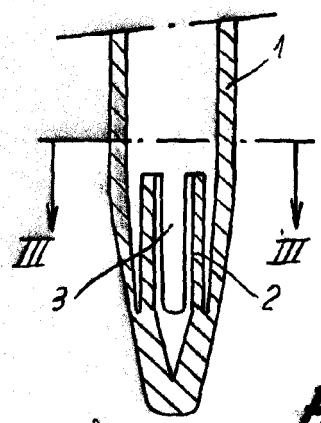


Fig. 3

Barcelona, 18 AGO 1965
 Portús, S. A.
 p.a. L. PONTI
 F. P.

12777