



115714

D. Francisco Feu Iñigo, de nacionalidad española, domiciliado en Barcelona, calle Roger n<sup>o</sup>s. 5 y 7, solicita registrar un Modelo de Utilidad, por 20 años, para España y sus Provincias de Ultramar, que se refiere a: "BROCHE SIMPLIFICADO"..

El objeto de la presente solicitud de Modelo de Utilidad lo constituye un broche especialmente adaptable a cinturones, de gran simplicidad de fabricación, sólido y de fácil aplicación.

Dicho broche está constituido por dos piezas, una parte hembra formada por una simple anilla que se fija a un extremo del cinturón que puede ser de forma variable y la segunda pieza, constituida asimismo por una anilla de igual perfil que la anterior, pero cuyos extremos no se cierran sobre si mismos, sino que forman sendos acodamientos, aproximadamente en ángulo recto, que sirven de soporte a una placa de contorno similar a la parte hembra, por cuyo interior es introducida para proceder a cerrar el broche, quedando retenida la anilla hembra por los dos indicados acodamientos de la pieza macho.

En los dibujos que se acompañan y que constituyen parte integrante de la presente memoria descriptiva, se ha representado a título de ejemplo ilustrativo, pero no limitativo, una realización práctica del broche simplificado que se patenta.

Dichos dibujos muestran:

Fig. 1.- Vista en perspectiva de las dos piezas separadas que constituyen el broche.



Fig. 2.- Sección longitudinal del broche en posición de cierre y montado sobre los extremos de un cinturón.

Refiriéndonos concretamente a los citados dibujos, pasamos a describir, con mayor detalle, las particularidades de constitución y de funcionamiento del indicado broche.

El broche está formado por dos piezas; la pieza hembra -1- consiste en una anilla, de perfil variable, que se fija a uno de los extremos del cinturón -2- y la otra pieza, o sea la parte macho, está formada por una anilla -3-, que se incorpora al otro extremo -2- del cinturón y cuyas dos ramas dotadas de sendos acodamientos -4- que sirven de soporte a una placa -5-, de contorno similar a la pieza hembra -1- la cual está situada en un plano aproximadamente paralelo al de la anilla -3-.

La placa -5- se introduce por el interior de la anilla -1-, la cual queda retenida por los acodamientos -4-, tal como se indica en la sección de la Fig. 2.

Ambas anillas -1- y -3- presentan una forma ligeramente arqueada para dar más cómoda adaptación, en su empleo como hebilla de cinturón.

Los detalles de constitución y acoplamiento a que hemos hecho referencia en el transcurso de la presente memoria descriptiva, no son limitativos, en cuanto a la forma, clases de material, disposición y arreglo de los elementos integrantes de la hebilla, los cuales pueden variar, según convenga a las exigencias de cada aplicación concreta, manteniendo, no obstante, el principio básico de su forma y disposición funcional.

El Modelo de Utilidad por: "BROCHE SIMPLIFICADO", cuyo privilegio de explotación en España y sus Provincias de Ultramar, se solicita por un periodo de 20 años, deberá recaer sobre las particularidades que se concretan en las siguientes,

R E I V I N D I C A C I O N E S

1.- "BROCHE SIMPLIFICADO", caracterizado por el hecho de que está constituido por dos piezas; una parte hembra formada por una anilla



55

de perfil variable y otra pieza macho, formada asimismo por una anilla, cuyas ramas opuestas presentan sendos acodamientos angulares, que sirven de soporte a una placa de contorno similar al de la anilla hembra, por cuyo interior se introduce cuando se procede a cerrar el broche, quedando retenida dicha anilla por los indicados acodamientos.

60

2a.- "BROCHE SIMPLIFICADO".- Tal como se ha descrito y demostrado en los dibujos adjuntos.

Consta de tres hojas foliadas y mecanografiadas por una sola cara.

Barcelona a 17 de Agosto de 1965

P.A. de Francisco Feu Iñigo  
JUAN B. RENTER RIDAURA

115714

Fig. 1

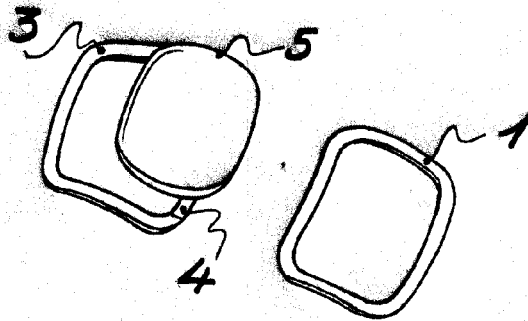
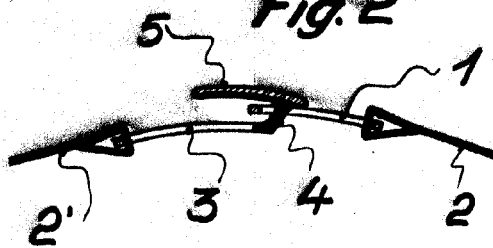


Fig. 2



Barcelona, 17 Agosto de 1965  
P.A. *[Signature]*  
Juan B. Renter Riera

Escala variable