



AGO 1965

115708

MEMORIA DESCRIPTIVA

correspondiente a la solicitud de concesión de un...

MODELO DE UTILIDAD

SOLICITANTE: COLOMBELLA, S.L., de nacionalidad española.

RESIDENCIA: ALBAL (Valencia), C/ Padre Carlos

Ferris, 60.

ENUNCIADO: "UN SOFA, TRANSFORMABLE EN CAMA".

Prioridad: Patente n.º del

G/mt

- 2 -
115708



1 La invención a que se refiere la presente Memoria
constituye una novedad industrial con características y ven-
tajas que la hacen merecedora del privilegio de explotación
5 exclusiva que por ella se solicita, de acuerdo con las pres-
cripciones del Estatuto vigente sobre Propiedad Industrial-
de 26 de julio de 1.929, texto refundido, publicado el 30 -
de abril de 1.930.

10 El objeto del presente Modelo de Utilidad es, co-
mo indica su enunciado, un sofá transformable en cama, cu-
yas características esenciales consisten en la posibilidad-
de utilizar el sofá como tal, mientras que la cama permane-
ce en estado de uso oculta por el propio asiento.

15 Precisamente algunas de las dificultades que pre-
sentan los sofás utilizables como cama, residen en la incom-
pleta utilización de la cama como tal, pues por regla gene-
ral es necesario hacer la cama en el momento que vá a ser -
empleada. Ello es un inconveniente porque la ropa de cama -
necesita un espacio cercano donde ser guardada.

20 En el caso que nos ocupa, la cama puede estar he-
cha constantemente, y en el momento de su empleo dejarla a-
la vista con solo una sencilla operación de elevación de la
zona de asiento del sofá.

25 Para lograr este fin el asiento del sofá es abati-
ble hacia el respaldo pivotando sobre un eje de la bisagra.
El armazón del asiento del sofá tiene en su parte inferior-
una palanca que esta articulada al bastidor de la cama que-
está ocluida bajo el asiento. El bastidor de la cama tiene-
unos cojinetes laterales desplazables a lo largo de unas --
guias inclinadas, y al propio tiempo está unido por medio de
30 una pequeña biela al frontis del asiento, de tal modo que -

115708



1 el desplazamiento del asiento en su abatimiento sobre el --
respaldo, determina la elevación del bastidor de la cama ha
cia arriba y hacia delante, y, a su vez, el abatimiento del
frontis del asiento que queda en paralelo con el bastidor -
5 de la cama.

Ilustra la presente Memoria una lámina de dibujos
en los que se muestra el mecanismo en actitud de reposo y -
en posición desplegada para el uso de la cama.

Figura 1ª.- Muestra el mecanismo en actitud de re
10 poso. El armazón del asiento -1- está en posición de uso co
mo tal, mientras que el bastidor -2- de la cama queda ocul
to por debajo del asiento. El eje -3- permite el giro del a
siento, mientras la palanca -4- fija al asiento y articula
da a la cama obliga a ésta a un desplazamiento vertical y -
15 frontal en virtud de los cojinetes -5- solidarios a la cama
y deslizantes por las guías -6-. El bastidor de la cama pre
senta una biela -7- a través de la cual se actúa simultánea
mente sobre el frontis -8-.

Figura 2ª.- Representa el mecanismo en posición -
20 de extensión. Vemos a uno de los cojinetes -5- que al des--
plazarse por la rampa -6- ha penetrado en una zona -9- mas
baja que el vértice de la rampa, en donde queda retenido, -
impidiendo su plegado intempestivo, mientras no se actúa a
voluntad para vencer este tope. El asiento -1- ha quedado -
25 vertical, mientras que el frontis -8- queda horizontal en -
paralelo con el bastidor -2- de la cama.

De cuanto queda descrito se desprende claramente
el funcionamiento de las distintas partes mecánicas que com
prende el dispositivo que permite la transformación.

30 La cama, puede quedar hecha bajo el asiento, y --



115708

1 dispuesta para su utilización en cualquier momento, para lo
cual basta con elevar el asiento, que provoca la aparición-
en posición de uso de aquella.

5 Su realización práctica supone realmente un nuevo
resultado industrial de gran aplicación a muebles de asien-
to, tal como un sofá.

10 Hecha la descripción precedente, es necesario aña
dir que los detalles de realización de la idea expuesta pue-
den variar sin que por ello cambie la esencia de la inven-
ción que es la que se desprende de los párrafos que antece-
den y lo que se reivindica en la siguiente

N O T A

En resumen: El Modelo de Utilidad que se solicita,
ha de recaer sobre las reivindicaciones siguientes:

15 1ª.- UN SOFA, TRANSFORMABLE EN CAMA, caracteriza-
do esencialmente por el hecho de que el asiento del sofá es
abatible pivotando sobre un eje de bisagra, dejando al des-
cubierto la oquedad inferior en que está ocluida la cama, -
que por el mismo movimiento de abatimiento se eleva y des-
20 plaza frontalmente en virtud de una palanca, fija al asiento
y articulada al bastidor de la cama, que la obliga a desli-
zarse por sendas rampas inclinadas apoyandose en cojinetes-
previstos al efecto, hasta un límite señalado por un rebaje
en la propia rampa, y en cuyo movimiento se efectua tambien
25 el abatimiento del frontis del asiento en virtud de su unión
al bastidor de la cama a través de una pequeña biela.

2ª.- Se reivindica por último, como objeto sobre-
el que ha de recaer el Modelo de Utilidad que se solicita,-
"UN SOFA, TRANSFORMABLE EN CAMA".

30 Todo tal y como queda descrito y reivindicado en -

115708



160-1965

1 la presente Memoria que consta de cinco hojas escritas a má
quina por una sola cara y dibujos que se acompañan.

Madrid, 26 de Agosto de 1.965

ALFONSO UNGRIA

5

P.P.
[Handwritten signature]

10

15

20

25

30



figura 1ª

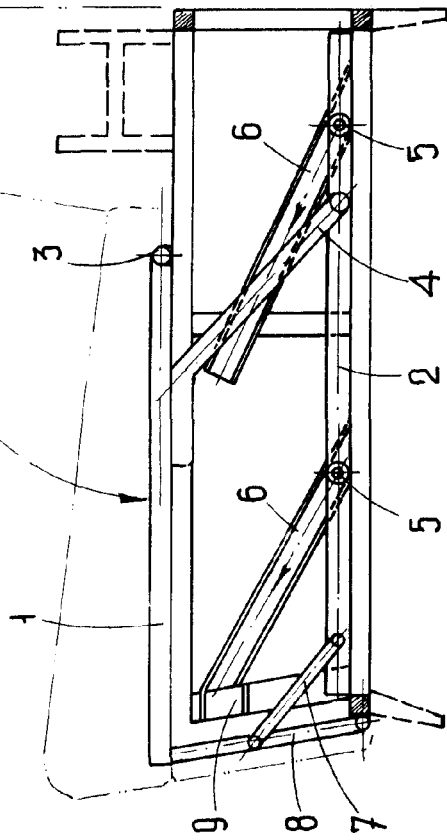
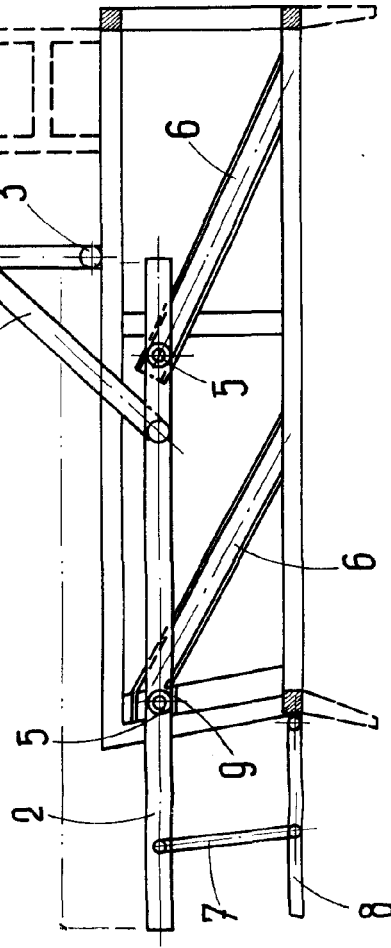


figura 2ª



ESCALA VARIABLE
Madrid, 26 de Agosto de 1963
ALFONSO UNGRIA
P.P.