

115690

MODELO DE UTILIDAD

R.-Nr.16.

Memoria Descriptiva
sobre



"HERRAJES PARA PUERTAS Y PAREDES DE ARMARIOS".

Solicitante: Christian Holzäpfel KG, Möbelfabrik, entidad alemana,
residente en Ebhausen/Würt, Alemania.

La invención se refiere a herrajes para
puertas y paredes de armarios y similares que se com-
ponen de elementos sencillos y que facilitan el mon-
taje y desmontaje de los armarios. Estos pueden em-
5. plearse para la colocación de las puertas y de las



paredes, bajo el mismo principio de construcción.

Los nuevos herrajes se componen, de acuerdo con la presente invención, de soportes sobresalientes en las esquinas de los armarios de la superficies frontales de los techos y fondos del armario con gorriones en una línea que sobresalen perpendicularmente hacia arriba y hacia abajo y que encajan en taladros sobre guías que asientan en las superficies horizontales y paralelas entre sí de las puertas o paredes.

5.

10.

En el dibujo se han representado en perspectiva ejemplos de ejecución de los nuevos herrajes para puertas y paredes de armarios, y esto con referencia a un fondo y un techo de armario, a los cuales se han sujetado tanto los bandajes para las puertas como también para las paredes traseras.

15.

Para mayor claridad se han suprimido las paredes laterales.

El fondo del armario está designado en el dibujo con 10 y el techo con 11.

20.

En cada esquina del fondo y del techo se encuentran los herrajes para una puerta 12 y para una pared trasera 13.

25.

Los herrajes para la puerta 12 se componen de dos ángulos 15 sujetos al fondo 10 y al techo 11 en una esquina y están provistos de salientes 16 con gorriones de giro 17 perpendiculares y sobresalientes hacia arriba o bien hacia abajo, dispuestos en línea. Los gorriones 17 están enroscados en un taladro de los salientes 16 y provistos de un collarín 17'. Con la puerta enganchada 12 encajan los gorriones 16 en taladros de guías

30.



18 que están fijadas interiormente por tornillos a la puerta y asientan sobre sus superficies frontales. Aquí se han prolongado los soportes y las guías 18 hacia fuera de manera que sobresalgan de la superficie exterior de la puerta 12 y los puntos de giro de la puerta en los herrajes se encuentren fuera del armario.

Los herrajes para la pared trasera 13 están desarrollados como ángulos 19, provistos de salientes 20 en los cuales se encuentran asimismo gorriones 21 alineados y perpendiculares. Los gorriones 21 encajan en taladros de ángulos de guía 22 que están fijados interiormente mediante tornillos a la pared 13 y con un brazo asientan sobre superficies frontales de la pared. En estado montado está la superficie de limitación de la pared trasera 13 al ras con los bordes exteriores de los salientes 20 en los ángulos 19.

Para puertas y paredes traseras dobles 12, 120 y 13, 130 pueden en los salientes 16 de los ángulos 15 disponerse gorriones de guías 17 sobresalientes por ambos lados y en los salientes 20 de los ángulos los gorriones de guía sobresalientes por ambos lados 21 para el enganche de las puertas 12, 120 y paredes 13, 130.

Los salientes 16 en los ángulos 15 están provistos de un segundo taladro 16' para la colocación de un gorrón de guía 16'' para una pared delantera 110 a enganchar en un lado del fondo 11, mientras que en el otro lado del saliente 16 se puede haber previsto un gorrón de guía 17 para una puerta 12.

NOTA

30. Descrita suficientemente la naturaleza del in



vento, así como la manera de realizarlo en la práctica, debe hacerse constar que las disposiciones anteriormente indicadas son susceptibles de modificaciones de detalle en cuanto no alteren su principio fundamental. Y siendo

5. lo que constituye la esencia del referido invento y por lo que se solicita Modelo de Utilidad por 20 años en España sobre: "Herrajes para puertas y paredes de armarios"; caracterizándose por lo siguiente:

10. 1.- Herrajes para puertas y paredes de armarios y similares, caracterizados por soportes sobresalientes en las esquinas de los armarios de las superficies frontales de los techos y fondos del armario provistos de gorriones, en línea, que sobresalen perpendicularmente hacia arriba y hacia abajo y que encajan en

15. taladros sobre guías que asientan en las superficies horizontales y paralelas entre sí de las puertas y las paredes.

20. 2.- Herrajes según la reivindicación 1, caracterizados porque los soportes están desarrollados como salientes horizontales en forma de placas en ángulo que abarcan las esquinas de los fondos y techos de los armarios.

25. 3.- Herrajes según las reivindicaciones 1 y 2, caracterizados porque los soportes para puertas o paredes dobles están provistos de gorriones de giro sobresalientes por ambos lados.

30. 4.- Herrajes según las reivindicaciones 1 y 2, caracterizados porque los soportes y guías de las puertas están prolongados de manera que los puntos de giro de las puertas se encuentren fuera de los armarios.



5.- Herrajes según las reivindicaciones 1 y 2, caracterizados porque los soportes para enganchar las puertas están provistos de taladros independientes para la colocación de los gorriones para puertas y paredes.

10. 6.- Herrajes según las reivindicaciones 1-5, caracterizados porque las guías para encaje de los gorriones sujetos en los soportes están atornillados como ángulos en los lados interiores de las puertas o paredes y asientan sobre las superficies frontales de las puertas o paredes.

15. 7.- Herrajes para puertas y paredes de armario; tal y como queda descrito sustancialmente en la presente Memoria, e ilustrado en el dibujo adjunto.

Esta Memoria consta de cinco hojas escritas a máquina por una sola cara.

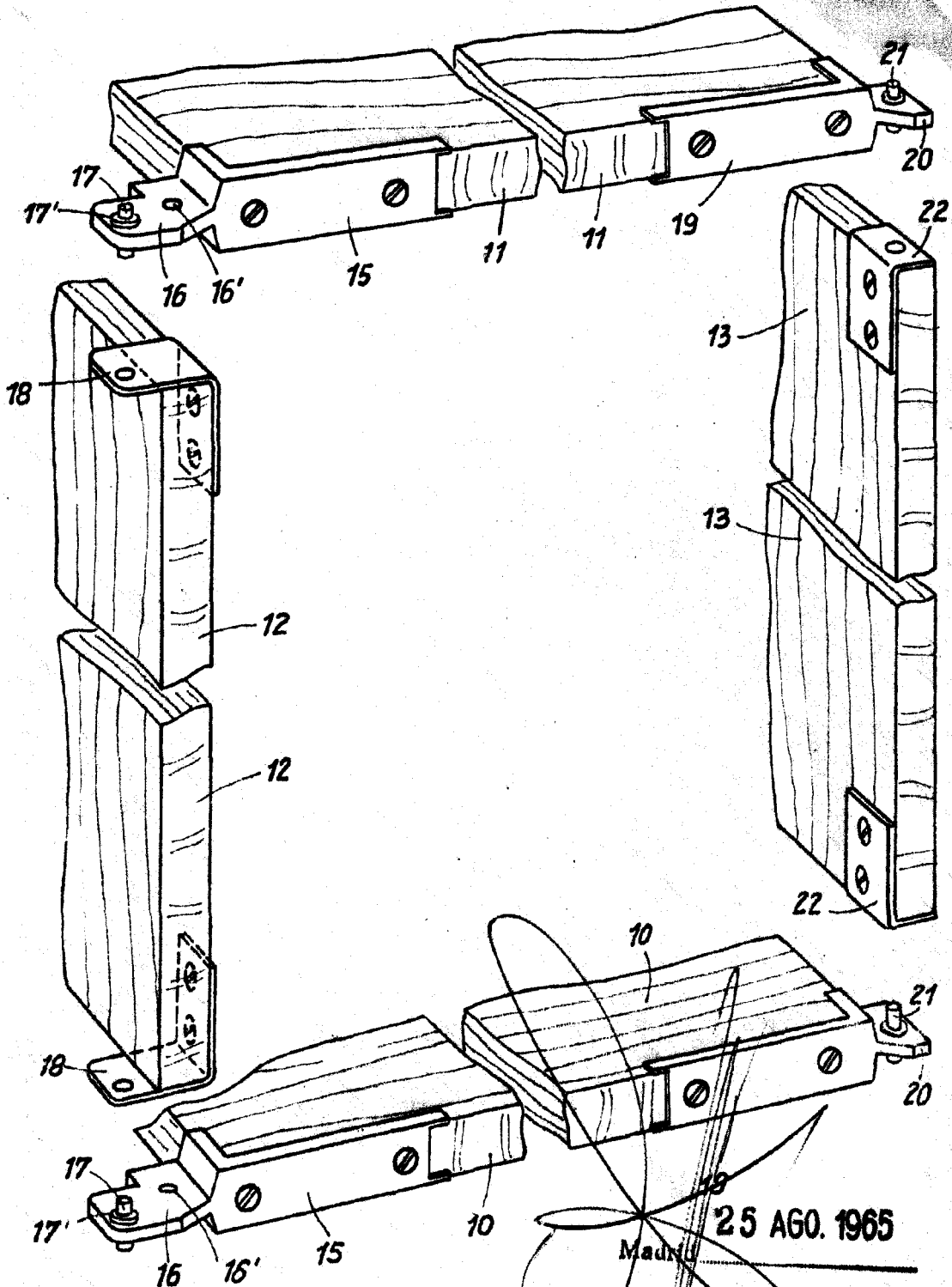
25 AGO. 1965

Madrid,

Christian Holzäpfel KG, Möbelfabrik

GOMEZ ACEBO Y MODEI

15690 ESCALA VARIABLE



25 AGO. 1965

Madr...
J. GOMEZ ACEBO Y MODE