

115686

MODELO DE UTILIDAD

R. Nr.10.



Memoria Descriptiva

sobre

"JUNTA DE CIERRE PARA PUERTAS".

Solicitante: Christian Holzäpfel KG, Möbelfabrik, entidad alemana,
residente en Ebhausen/Württ, Alemania.

La invención se refiere a una guarnición
contra el polvo, protectora contra las polillas y amor-
tiguadora del ruido, para dos piezas dispuestas per-
pendicularmente con las superficies frontales de las
5. paredes laterales o fondos de paredes delanteras o tra-



1965

seras de armarios o puertas de armarios.

- Según la presente invención se compone de tiras de guarnición con forma de punta de flecha que sobresalen de las superficies frontales de las
5. paredes laterales o de los fondos, cuyos labios de junta elásticamente cedentes, sobresalen de una pieza central perpendicular hacia ambos lados y asientan bajo pre-tensión contra las superficies frontales de
10. cada vez dos paredes delanteras, o paredes de fondo o puertas. La pieza central de la tira de guarnición es considerablemente más gruesa y rígida que los labios de junta laterales. Queda encolada con una prolongación dentada en ranuras o gargantas de las paredes laterales o fondos.
15. En el dibujo se ha representado el objeto de la presente invención. Muestra Fig. 1 un trozo de la tira de guarnición, ampliada y en vista perspectiva. Fig. 2 dos puertas cerradas sobre una pared lateral de un armario que están hermetizadas por una tira de guarnición seg. la Fig. 1 y Fig. 3 la tira de
20. guarnición con las puertas abiertas.
- La tira de guarnición en forma de punta de flecha según la Fig. 1 está fabricada de material termoplástico o de goma. Tiene dos labios de junta simétricos dispuestos lateralmente 10 y 11, que son más delgados que una pieza central 12 considerablemente
25. más gruesa y rígida. Mediante una prolongación dentada 12' se puede encolar la tira de guarnición en una ranura o en una garganta en la superficie frontal de
30. una pared lateral o de un fondo, sobre la que hace tope



con un reguesamiento 12''.

Según la Fig. 2 y 3 una tira de guarnición según la Fig. 1 está encolada en una pared lateral 13.

5. Con 14 y 15 se denominan dos puertas que están cortadas lisas, sin perfil, y asientan con sus superficies frontales 14' y 15' contra los labios de junta 10 y 11 empujándolos en dirección hacia la pieza central 12 de la tira de empaquetadura. Al abrir la puerta se separan sus superficies frontales de los labios de junta
10. 10 y 11 (Fig. 3) con lo que éstos se destensan y retornan elásticamente a su posición inicial.

- Los armarios ó las paredes armarios en los cuales las puertas y paredes se guarnicionan con tales tiras de guarnición han demostrado ser totalmente herméticos al polvo y al ruido. Aquí tiene especial importancia la amortiguación contra el ruido preferentemente cuando las tiras de guarnición se emplean en paredes armario.
- 15.

- La tira de guarnición sirve simultáneamente para compensar las tolerancias en la fabricación de las distintas piezas del armario.
- 20.

N O T A

- Descrita suficientemente la naturaleza del invento, así como la manera de realizarlo en la práctica, debe hacerse constar que las disposiciones anteriormente indicadas son susceptibles de modificaciones de detalle en cuanto no alteren su principio fundamental. Y siendo lo que constituye la esencia del referido invento y por lo que se solicita Modelo de Utilidad por
- 25.
30. 20 años en España sobre: "Junta de cierre para puertas";



caracterizándose por lo siguiente:

5. 1.- Junta de cierre para puertas, contra el polvo, protectora contra las polillas y amortiguadora del ruido, caracterizada por tiras de guarnición con forma de punta de flecha, que sobresalen de las superficies frontales de las paredes laterales o de los fondos, cuyos labios de junta elásticamente cedentes sobresalen de una pieza central perpendicular hacia ambos lados y asientan bajo pre-tensión contra las superficies frontales de cada vez, dos puertas.

10. 2.- Junta según la reivindicación 1, caracterizada porque las tiras están encoladas con una prolongación dentada de la pieza central en ranuras o gargantas de las paredes laterales o de los fondos.

15. 3.- Junta según las reivindicaciones 1 y 2, caracterizada porque la pieza central de la guarnición es apreciablemente más gruesa y rígida que los labios de junta laterales.

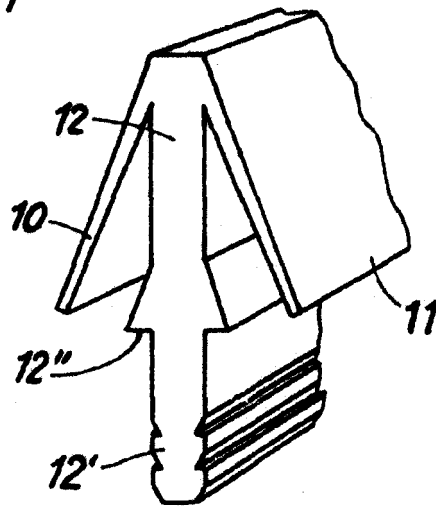
20. 4.- Junta de cierre para puertas; tal y como queda descrita sustancialmente en la presente Memoria, e ilustrada en los dibujos adjuntos.

Esta Memoria consta de cuatro hojas escritas a máquina por una sola cara.

Madrid, 25 AGO. 1965
Christian Holzäpfel KG, Möbelfabrik

CONSEJO AGRO Y MOBIT

Fig. 1



115686

ESCALA VARIABLE



Fig. 3

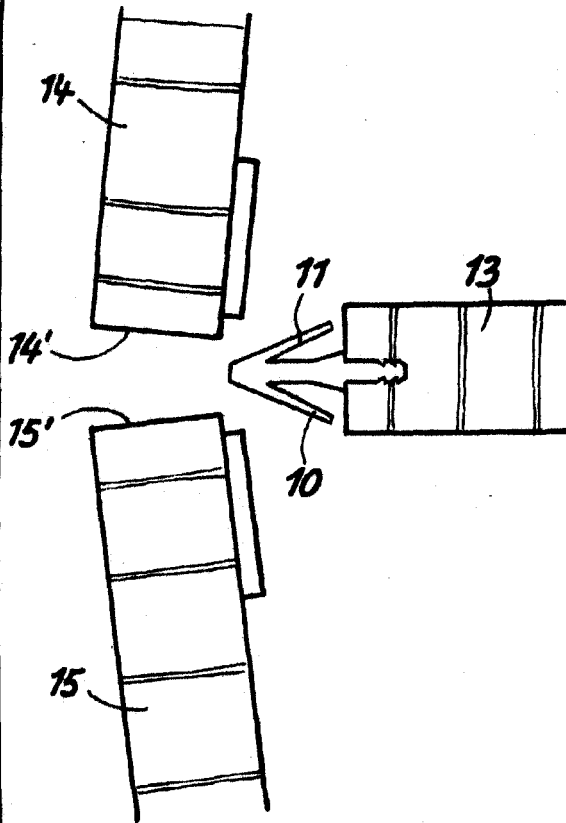
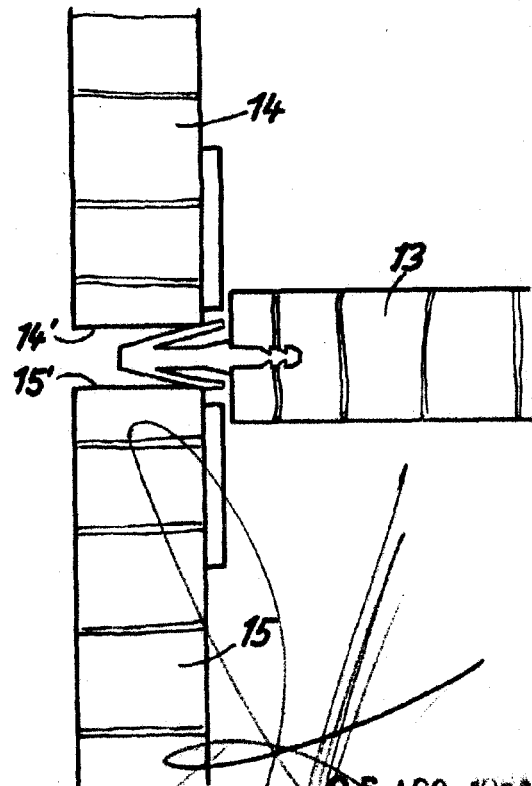


Fig. 2



25 AGO. 1903
 Madrid
 GONZALEZ ALBA
 S. R.