

24 AGO



115684

MEMORIA DESCRIPTIVA

Correspondiente a la solicitud de registro de Modelo de Utilidad que, por veinte años, se solicita para España y sus Colonias, a favor de Don José ALBIZURI ORMAECHEA, de nacionalidad española, residente en Eibar (Guipúzcoa), calle de Legarre Alto nº 7. -----

p o r

" CIERRE DE MOSQUETON CON DOBLE SEGURO "

La presente Memoria, se refiere como indica su enunciado, a un cierre de mosquetón provisto de un doble dispositivo de seguridad, que impide por completo que éste pueda abrirse impensadamente, ya que es absolutamente precisa la intervención del usuario para que dicho mosquetón pueda abrir su cierre.

5

Son variadas las clases de cierres de mosquetón, en los que se ha intentado obtener un seguro fácil y cómodo, si bien hasta la fecha todos ellos han presentado inconvenientes de apertura sin intervención de la manos del hombre, -----

10



sino por simples enganchones, tropiezos, etc.

El cierre que se cita, está esencialmente constituido por una pieza basculante que es el cierre en sí, dotado de un muelle interior, que tiende a dejar siempre esta pieza en la posición de cierre, con lo que se obtiene el primer seguro, y por un casquillo roscado sobre dicha pieza basculante, que permite quedar roscado entre la pieza basculante y el extremo del mosquetón, constituyendo el doble seguro que impide que de ninguna forma pueda abrirse el mosquetón si previamente no se actúa en esta pieza roscada.

Por el aludido objeto, se solicita el correspondiente privilegio de Modelo de Utilidad conforme y al amparo del vigente Estatuto sobre Propiedad Industrial, a fin de garantizar a favor del recurrente el derecho a la explotación exclusiva del mismo en toda España.

A continuación se hará una detallada descripción del cierre mencionado, con referencia al plano que se acompaña, en el que se representa a simple título de ejemplo, no limitativo, una forma preferente de realización, susceptible de todas aquellas variaciones de detalle que no suponga una alteración fundamental de las características esenciales del mismo.

En dichos planos se ilustra:

En la figura 1ª : Vista general de un mosquetón con el cierre colocado y en posición de cerrado.

En la figura 2ª : Detalle en sección longitudinal del cierre.

Según el ejemplo de ejecución representado, el cierre de mosquetón con doble seguro que se cita, está constituido por una pieza (3) articulada mediante un eje (4) al mosquetón (1), y cuya pieza presenta en su extremo libre un perfil de apoyo sobre el extremo del mosquetón (1) que coincide cuando



se encuentra serrado.

45

Esta pieza (3), interiormente está dotada de un taladro axial en el que se aloja un muelle (6), el cual tiene un eje (5) con su extremo acodado y apoyado sobre un perfil escalonado existente en el extremo del mosquetón en el que se articula la pieza (3), de forma que por la acción de este muelle y su eje, siempre tiende dicha pieza (3) a quedar en posición de cerrada, pudiéndose abrir cuando se efectúa una presión sobre la misma, hacia el interior del mosquetón, volviendo automáticamente a la posición de cierre en cuanto cesa esta presión exterior.

50

55

El extremo de la pieza (3) está roscado, y en él se acopla un manguito (2) también roscado de forma que en función de la rosca del mismo, puede quedar totalmente sobre la pieza (3) o simultáneamente sobre dicha pieza y el extremo del mosquetón (1). Es evidente que en ésta última posición, al solidarizar la pieza (3) con el mosquetón es totalmente imposible abrir el cierre por lo que se obtiene el segundo seguro citado.

60

65

La forma, materiales y dimensiones, podrán ser variables y en general, cuanto sea accesorio y secundario, siempre que no altere, cambie o modifique la esencialidad del objeto que se describe.

Los términos en que queda redactada esta Memoria, son ciertos y fiel reflejo del objeto descrito, debiéndose tomar con carácter amplio y nunca en forma limitativa.

70

N O T A

EN RESUMEN: El Modelo de Utilidad que, por veinte años, se solicita para España y sus Colonias, ha de recaer sobre las siguientes reivindicaciones:

75

1a.- " CIERRE DE MOSQUETON CON DOBLE SEGURO ", caracterizado por estar constituido por una pieza articulada a un ex



tremo del mosquetón por medio de un eje transversal, y con su extremo contrario dotado de un perfil de apoyo sobre dicho mosquetón para permitir la apertura sólo en sentido hacia el interior, existiendo en esta pieza un taladro axial interno en el que se aloja un muelle con eje acodado que apoya sobre el mosquetón, para mantener siempre a esta pieza en posición de cerrado, comprendiendo este muelle con su eje, el primer seguro de cierre.

2a.- " CIERRE DE MOSQUETON CON DOBLE SEGURO ", según reivindicación primera, caracterizado porque la pieza articulada de cierre presenta su extremo libre roscado, y en él un manguito igualmente roscado susceptible de desplazarse mediante dicha rosca, para quedar completamente sobre la pieza basculante, permitiendo su movimiento, o simultáneamente sobre la pieza basculante y sobre el extremo del mosquetón, imposibilitando su movimiento, y constituyendo el segundo seguro de cierre.

3a.- Por último, se reivindica como objeto sobre el cual ha de recaer el Modelo de Utilidad que, por veinte años, se solicita para España y sus Colonias, -----

p o r

" CIERRE DE MOSQUETON CON DOBLE SEGURO "

Todo conforme queda expresado en la presente Memoria -- descriptiva, que consta de cuatro hojas, escritas a máquina por una sólo cara y dibujos que se acompañan.

Madrid, 24 de Agosto de 1.965

P.A.,
ANTONIO ARICHA
P.P.

24 AGO.

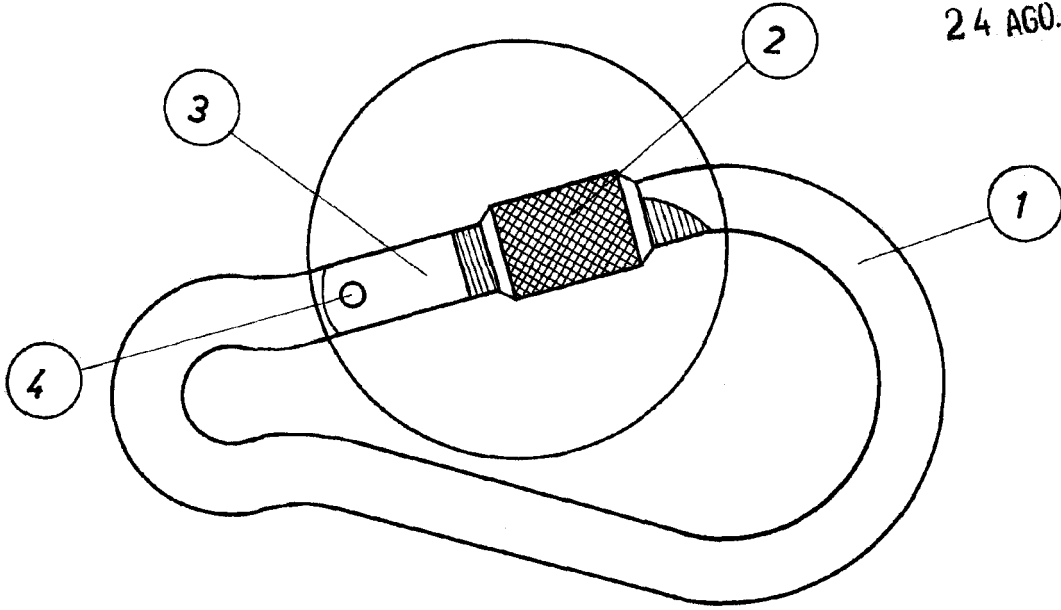


FIG-1

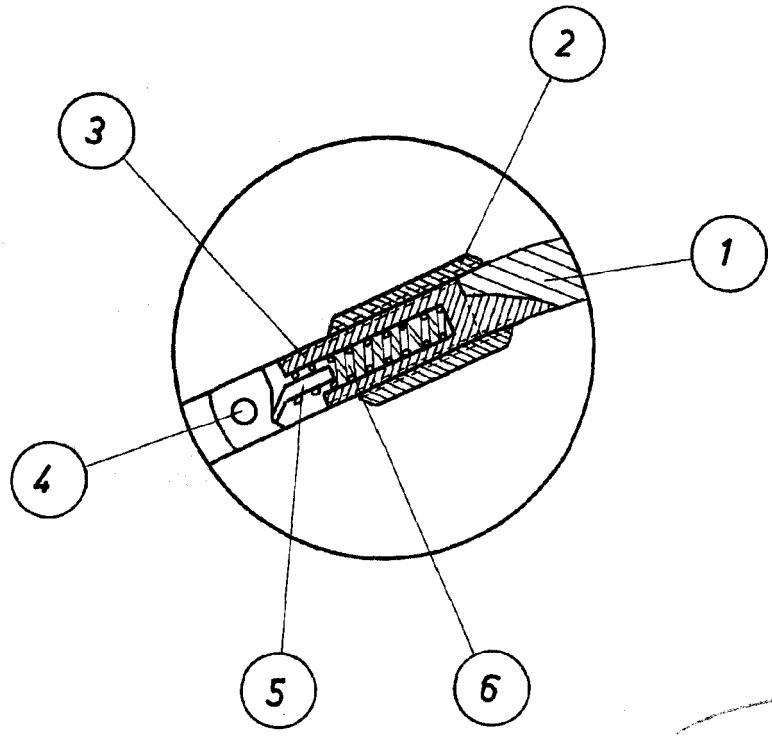


FIG-2

Madrid, 24 de Agosto de 1.965

ANTONIO ORMAEGHEA
P.A.

ESCALA VARIABLE