



B.O. 1965

115670

MODELO DE UTILIDAD

por 20 años

por "UN SOPORTE LAMINAR CONTINUO, PARA ETIQUETAS", a favor de D. Emilio ALBERCH Bassó, D. Pedro SALETA Xifré y D. Andrés ROLDÓS Catllá, de nacionalidad española, domiciliados en Mataró (Barcelona), Goya, 75.

=====

MEMORIA DESCRIPTIVA

El presente Modelo de utilidad se refiere a un soporte de tipo laminar continuo, para etiquetas y similares, teniendo por misión permitir su almacenamiento en un pequeño espacio así como su transporte y posterior colocación mecanizada.

- 5. Como es sabido, se ha generalizado el uso de etiquetas y distintivos aplicables a prendas y otros artículos, mediante las cuales se designa la marca, indicaciones de calidad, tipo u otras características de dichas prendas y artículos, debiéndose proveer medios para que la colocación de dichas etiquetas y distintivos
- 10. se pueda efectuar de un modo automatizado para que resulte económica la operación y sea compatible con la producción en grandes series.

El presente Modelo de utilidad permite el almacenamiento y transporte cómodos de importantes cantidades de etiquetas o dis-

- 15. tintivos, en un volumen reducido y permite además la fácil indus-



1965

115070

- 2 -

trialización de la operación de colocarlas en las prendas y artículos.

De un modo esencial, el presente Modelo de utilidad comprende un soporte laminar continuo, preferentemente de papel ligero, sobre el cual quedan dispuestas las etiquetas en alineación longitudinal según el eje del soporte laminar y quedando fijadas al mismo mediante una estrecha tira de material plástico sintético, preferentemente politeno u otro, que adopta una disposición centrada con respecto al soporte, reteniendo las diferentes etiquetas en posición y uniéndose al soporte laminar en las zonas intermedias entre cada dos etiquetas.

Es una característica importante del presente Modelo de utilidad la disposición de las etiquetas de modo que la cara en que posee las indicaciones gráficas o literales, quede adaptada contra el soporte laminar, de modo que en la operación de colocación de las etiquetas sobre las prendas resulta muy fácil conseguir la cara visible por unión directa del envés de la etiqueta sobre la prenda.

Para su mejor comprensión, se adjunta a título de ejemplo un dibujo explicativo del presente Modelo de utilidad.

La figura 1 es una vista en perspectiva que muestra la disposición de elementos constituyentes del mismo, comprendiendo la pieza laminar de papel ligero, las etiquetas y la tira de material plástico.

La figura 2 es asimismo una vista en perspectiva que muestra la disposición de los diferentes elementos y además, la disposición de la cara impresa de la etiqueta con respecto al soporte de papel.

Tal como se representa en las figuras, el soporte laminar para etiquetas objeto del presente Modelo, comprende de un modo esencial una banda laminar -1-, preferentemente de papel ligero,



1965

115670

- 3 -

sobre la cual quedan dispuestas las etiquetas -2-, -3- y -4-, de modo continuado, centradas con respecto a la pieza de soporte y con ciertas separaciones -5- entre sí, quedando reunidas por medio de una tira -6- de material plástico, políteno u otro, la

5. cual queda asimismo dispuesta de modo centrado con respecto al soporte laminar -1-, adaptándose tanto a las diferentes etiquetas como a las zonas intermedias -5- que existen entre cada dos de ellas.

Es esencial que en las etiquetas, sus caras posteriores,

10. que reciben la tira -6-, posean carácter autoadhesivo, mientras que la otra cara -7-, figura 2, lleva las indicaciones gráficas o literales que constituyen la marca, indicación de calidad tipo etc. característicos de la etiqueta.

Mediante esta disposición, se consigue el almacenado fá-

15. cil de una cantidad importante de etiquetas en un volumen reducido, el cual se consigue por arrollado de la tira o soporte -1- de forma espiral constituyendo una bobina, lo cual facilita de modo notable su transporte, almacenamiento y colocación sobre las prendas, puede hacerse esta última por la acción combinada de

20. presión y temperatura, adaptando las etiquetas por su cara posterior autoadhesiva, sobre las prendas, desprendiéndose simultáneamente del soporte laminar.

Todo cuanto no afecte, altere, cambie o modifique la esencia del soporte descrito, será variable a los efectos del actual

25. Modelo.

N O T A.

Se reivindica como objeto de este registro por Modelo de utilidad:

1.- Un soporte laminar continuo, para etiquetas, caracterizado

30. por comprender una banda laminar de papel ligero sobre la cual quedan adaptadas las etiquetas de modo centrado y alineadas se-



AGO. 1965

115070

- 4 -

5. según sus ejes, quedando separaciones regulares entre cada dos de ellas y constituyéndose la unión de las etiquetas con la banda de soporte, por medio de una estrecha tira de material plástico que queda dispuesta según la alineación de las etiquetas y coincidiendo con los ejes de las mismas, uniéndose a las etiquetas y al soporte laminar en las zonas intermedias entre cada dos de ellas.

10. 2.- El propio soporte según la reivindicación 1, caracterizado porque las etiquetas poseen carácter autoadhesivo en su cara posterior, destinada a recibir la tira de material plástico, mientras que la cara opuesta, portadora de los motivos característicos de la etiqueta, queda adaptada sobre el soporte de papel.

15. Sean cuales fueren las circunstancias que concurren en la esencialidad del Modelo de utilidad definido en las anteriores reivindicaciones, cuyo objeto es:

3.- "UN SOPORTE LAMINAR CONTINUO, PARA ETIQUETAS".

Consta la presente memoria de cuatro hojas foliadas, mecanografiadas por una sola cara y de los dibujos unidos a la misma.

Barcelona, 14 AGO. 1965

20. P.A. de D. Emilio ALBERCH Bessó,  
D. Pedro SALETA Xifré y  
D. Andrés ROLDÓS Catllá,

M

D. EMILIO ALBERCH BASSO.  
D. PEDRO SALETA XIFRE Y.  
D. ANDRES ROLDOS CATLLA 115.670 NOVA ÚNICA

115670

14 AGO. 1965

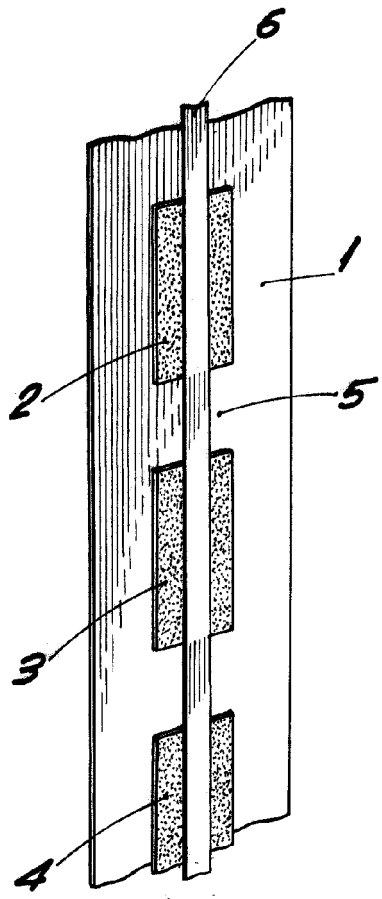


Fig. 1

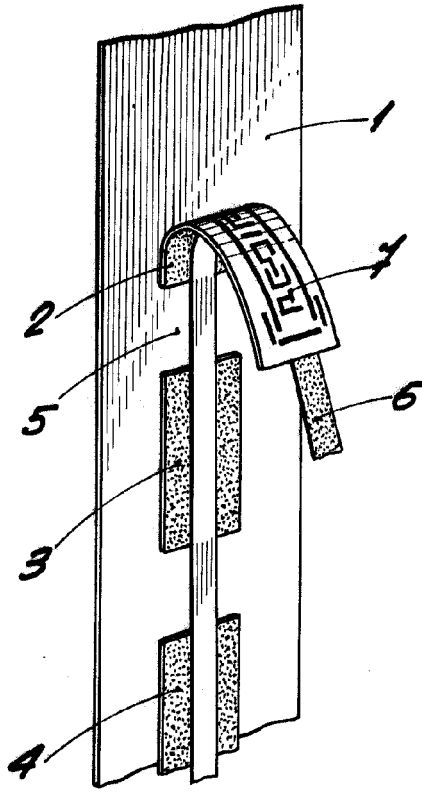


Fig. 2

BARCELONA 14 AGO. 1965  
P. A.

ESCALA VARIABLE