



14 A

115665

MODELO DE UTILIDAD

por 20 años

A favor de DUPER, S.L., razón social española, domiciliada en
Barcelona, Almogávares, 214. - - - - -
por: "UN FLOTADOR NEUMÁTICO PERFECCIONADO". - - - - -

MEMORIA DESCRIPTIVA

El presente modelo de utilidad se refiere a un
flotador neumático perfeccionado.

Más concretamente concierne el modelo, a un flota-
5 dor destinado preferentemente para que los niños se entretien-
gan en el agua, dándoles una confianza que sin dicho dispositi-
vo flotante no tendrían.

Como es sabido, dichos flotadores adoptan por lo
general la forma anular clásica de los salvavidas antiguos.

10

Pues bien, para aumentar el grado de estabilidad de



los mismos, se ha ideado un flotador neumático hinchable,
que si bien el hueco interior del mismo por el que pasa
el cuerpo del usuario continua siendo de forma circular,
el límite externo del flotador se ensancha por cuatro
5 costados de modo que se aumenta la base de flotación del
mismo.

Para la mejor comprensión de la presente memoria
descriptiva, se acompaña una hoja de dibujos, en los que se
ha representado un caso práctico de realización, que se cita
10 sólo a título de ejemplo, no limitativo del alcance de este
modelo de utilidad.

En los dibujos:

La figura 1, muestra un flotador del indicado tipo,
visto en perspectiva.

15 La figura 2, representa una vista en sección por
A-A del propio flotador.

El flotador neumático objeto del presente modelo,
consiste en un cuerpo hinchable -1- de material plástico,
que comprende una oquedad -2- sin solución de continuidad,
20 la pared de la cual es de sección aovada -3- y está deter-
minada por la parte interior del flotador por la que pasa el
cuerpo del usuario en forma circular -4e, mientras que por la
parte exterior -5- su perímetro es cuadrado.

El flotador podrá presentar en uno de sus ángulos
25 un cuerpo superior salientes en forma de cabeza de muñeco o
animal, constituido de la propia pieza del mismo, por no al-
terar ello las características esenciales del modelo.

El modelo, dentro de su esencialidad, puede ser
llevado a la práctica en otras formas de realización que
30 difieran sólo en detalle de la indicada a título de ejemplo,



115665

a las cuales alcanzará igualmente la protección que se recaba. Podrá, pues, fabricarse el flotador de referencia, en cualquier forma y tamaño, con los materiales más adecuados, por quedar todo ello comprendido en el espíritu de las reivindicaciones.

5

N O T A

Se reivindica como objeto del presente modelo de utilidad:

10 1.- Un flotador neumático perfeccionado, caracterizado esencialmente, por consistir en un cuerpo hinchable que comprende una oquedad sin solución de continuidad, estando determinada por la parte interior por la que pasa el cuerpo del usuario, en forma circular, mientras que por la parte exterior su perímetro es cuadrado, a fin de aumentar el grado de estabilidad del flotador.

15

2.- UN FLOTADOR NEUMÁTICO PERFECCIONADO.

Consta la presente memoria descriptiva de tres hojas, mecanografiadas, numeradas, foliadas y escritas por una sola cara, acompañada de una hoja de dibujos.

Barcelona, para Madrid, a 14 AGO. 1965

CUPER, S.L.

P. A.

M

115865



Fig. 1

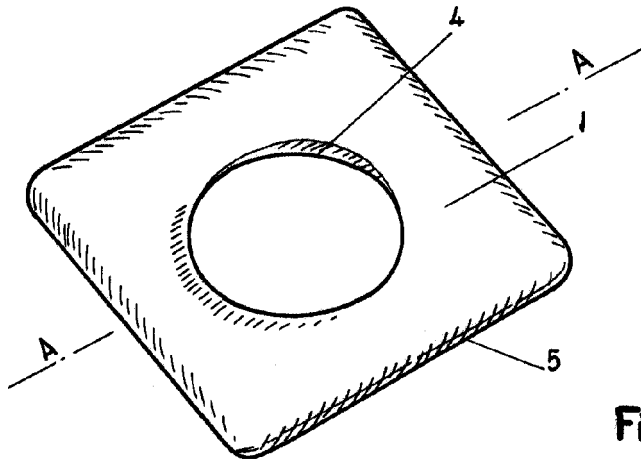
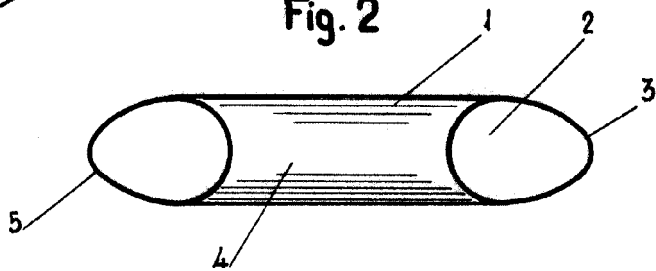


Fig. 2



Barcelona, 14 Agosto 1965
pa.

[Handwritten signature]

Escala variable