



115658

M O D E L O
D E
U T I L I D A D

a favor de Don Antonio CUESTA LUCAS y Don Francisco CANET TOMÁS, ambos de nacionalidad española, residentes en Barcelona, Calle Bailén, 25, bis, por "DISPOSITIVO DE CIERRE PARA SOBRES, BOLSAS Y SIMILARES".

- . -

MEMORIA DESCRIPTIVA

La presente invención se refiere a un dispositivo de cierre para sobres, bolsas y similares, cuya característica esencial reside en el hecho de que resulta de fácil apertura y que el cierre se realiza por sus propios medios sin que sea preciso el empleo de otros elementos, tales como adhesivos, grapas, etc.

El dispositivo aludido se caracteriza por el hecho de comprender una solapa formada en uno de los bordes de la abertura de la boca del sobre o similar correspondiente, la cual es susceptible de rebatirse para cubrirla

115058



5. cuya solapa se prolonga centralmente mediante una lengüeta dotada de una línea de plegado central longitudinal, de modo que forma dos zonas, una susceptible de acoplarse bajo una tira rígida paralela al borde opuesto de la abertura y otra que queda dispuesta al exterior apta para ser tirada para desplegar el conjunto laminar que forma el dispositivo de cierre.
10. Los dibujos adjuntos muestran tan sólo a título de ejemplo, no limitativo del alcance de la presente invención, un caso práctico de realización de un dispositivo de cierre según las características descritas.
15. En dichos dibujos, la figura 1 muestra una perspectiva de un sobre dotado del dispositivo objeto de la invención en posición de cerrado; la figura 2 es una perspectiva parcial, en la que el cierre se halla dispuesto en un momento de su fijación; y la figura 3 es una sección longitudinal fragmentada del sobre representado en la figura 1.
20. Según la representación de los dibujos, el dispositivo objeto de la invención, en una realización preferida está constituido por la solapa -1- que se prolonga del borde -2- de la abertura del sobre -3-, la cual es susceptible de doblarse sobre sí misma y cubrir la citada abertura.
25. Dicha solapa -1- presenta la particularidad de estar dotada centralmente de la lengüeta -4-, la cual presenta la línea de plegado -5- transversal que determina la formación de dos zonas, una posterior susceptible de



115658

5. acoplarse debajo de la tira -6-, dispuesta paralelamente con el borde de la abertura -2- del sobre -3-, quedando todo el conjunto mantenido en posición, y la porción externa -7- que queda en disposición de ser tirada para desplegar la solapa -1- y la misma lengüeta -4-, determinando la apertura del sobre.

10. En dicha porción externa -7- y en su cara visible, se pueden graficar las correspondientes instrucciones de uso, indicándose en que dirección debe ser tirada para determinar la apertura del dispositivo descrito.

15. Serán independientes del objeto de la presente invención, los materiales empleados en los distintos elementos constitutivos del dispositivo, así como las formas y dimensiones, tanto absolutas como relativas de los mismos y, en consecuencia, todo cuanto no afecte a su esencialidad.

- . -

N O T A

Se reivindica como objeto del presente modelo de utilidad:

20. 1. Dispositivo de cierre para sobres, bolsas y similares, que se caracteriza por el hecho de comprender una solapa formada en uno de los bordes de la abertura de la boca, la cual es susceptible de doblarse para cubrirse, cuya solapa se prolonga centralmente mediante una



115658

lengüeta dotada de una línea de plegado central transver-
sal, determinativa de dos zonas, una anterior susceptible
de acoplarse debajo de una tira dispuesta paralela al bor-
de opuesto de la abertura y otra externa apta para ser
5. tirada para desplegar el conjunto laminar que forma el dis-
positivo de cierre.

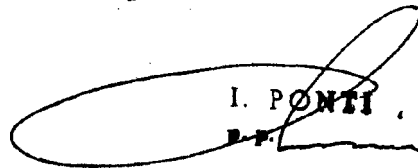
2. Dispositivo de cierre para sobres, bolsas y
similares.

La presente memoria consta de cuatro hojas folia-
das escritas a máquina por una sola cara.
10.

Barcelona, 13 de agosto de 1965.

Antonio CUESTA LUCAS
Francisco CANET TOMÁS

p.a.

I. PONTI


D. ANTONIO CUESTA LUCAS,
D. FRANCISCO CANET TOMÁS

Hoja única

115058

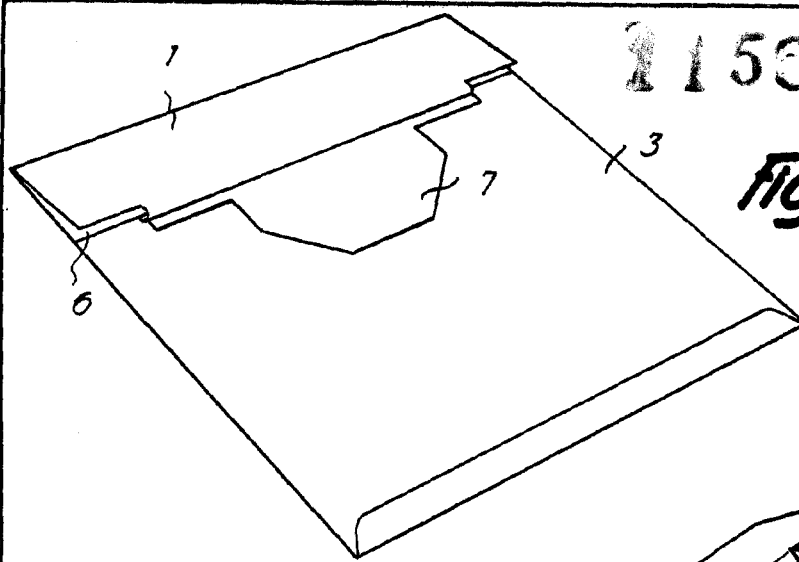


Fig. 1



13 AGO. 1965

Fig. 2

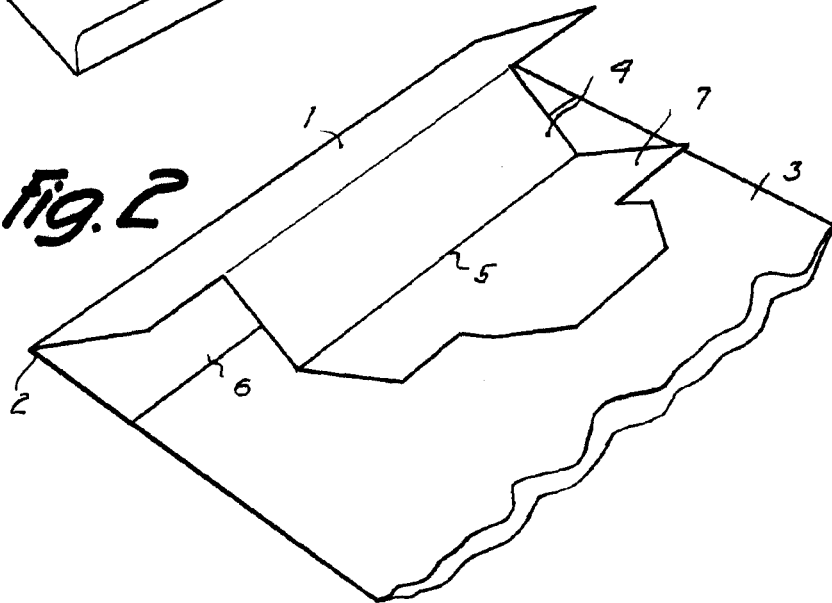
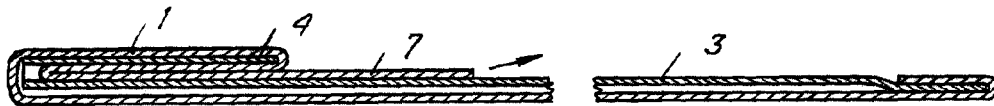


Fig. 3



Barcelona, 13 AGO. 1965
Antonio Cuesta Lucas
Francisco Canet Tomás
p.a.

FONTE

12778