

115857

13 AGO



M O D E L O  
D E  
U T I L I D A D

a favor de Don Alberto PRATS TRIÁN, de nacionalidad española, residente en Barcelona, Calle Muntaner, 338, por "DISPOSITIVO PERFUMADOR DE AMBIENTE".

- . -

MEMORIA DESCRIPTIVA

5. La presente invención se refiere a un dispositivo perfumador de ambiente para espacios reducidos, tales como los propios de los automóviles, en los que actúa en un alto grado de efectividad, siendo, sin embargo, de construcción sencilla y económica.

10. El dispositivo aludido se caracteriza por el hecho de constar de un receptáculo de formas convencionales y dotado de medios de suspensión, en cuya cara frontal, además de los motivos ornamentales que se estimen convenientes, se halla formado un orificio en el que se acopla un depósi-

115657



5. to contenedor de un líquido perfumador, cuya base se halla yuxtapuesta a un fieltro dispuesto en el interior del receptáculo, el cual es susceptible de impregnarse de aquel líquido previa perforación de la base del depósito a través de un orificio formado en la cara posterior del receptáculo, en cuya zona se forman otros por los que se evapora el líquido al exterior para perfumar el ambiente.

10. Los dibujos adjuntos muestran tan sólo a título de ejemplo, no limitativo del alcance de la presente invención, un caso práctico de realización de un dispositivo perfumador según las características descritas.

15. En dichos dibujos: La figura 1 muestra una vista en planta frontal del dispositivo; la figura 2 lo es de la cara posterior; la figura 3 se refiere a una sección longitudinal mostrando el depósito lleno; y la figura 4 es una sección idéntica, pero referida al dispositivo en función de uso.

20. Según la representación de los dibujos y en una realización preferida, el objeto de la presente invención comprende el recipiente -1-, de forma rectangular aplanada, por ejemplo de cartón plegado, dotado por su canto superior de los medios de suspensión -2-, por cuya cara anterior está provisto de la abertura -3- cuyos bordes sirven para retener el rebordeado -4- formado en la base -5- de un pequeño depósito -6- que contiene el líquido perfumador -7-.

Dicho depósito -6- imita, tanto en color como en la forma, una de las luces de los semáforos, cuyo elemento

115857

13 ACO.



de señalización se ve completado en su imitación por las zonas -8- coloreadas de modo correspondiente.

5. La base -5- se halla yuxtapuesta a un fieltro -9- contenido en el interior del recipiente -1- el cual es susceptible de impregnarse del líquido contenido en el depósito -6- previa perforación de su base mediante un elemento punzante que puede penetrar a través del orificio -10- formado en su cara posterior del recipiente -1-.

10. El perfume desprendido es susceptible de fluír hacia el exterior a través de una pluralidad de orificios -11- formado al efecto.

15. Serán independientes del objeto de la presente invención los materiales empleados en los distintos elementos constitutivos del dispositivo perfumador, así como las formas y dimensiones, tanto absolutas como relativas, de los mismos y, en consecuencia, todo cuanto no afecte a su esencialidad.

- . -

#### N O T A

20. Se reivindica como objeto del presente modelo de utilidad:

1. Dispositivo perfumador de ambiente, que se caracteriza por el hecho de constar de un receptáculo dotado de medios de suspensión, en cuya cara frontal, además

115257

13 AG



5. de motivos ornamentales convencionales, se halla formado una abertura en la que se acopla un depósito contenedor de perfume, cuya base se halla yuxtapuesta a un fieltro dispuesto en el interior del receptáculo, el cual es susceptible de impregnarse del perfume previa perforación de la base del depósito a través de un orificio formado en la cara posterior del receptáculo, en la que, además, se forman otros orificios por los que se evapora el líquido al exterior para perfumar el ambiente.

10. 2. Dispositivo perfumador de ambiente.

La presente memoria consta de cuatro hojas foliadas escritas a máquina por una sola cara.

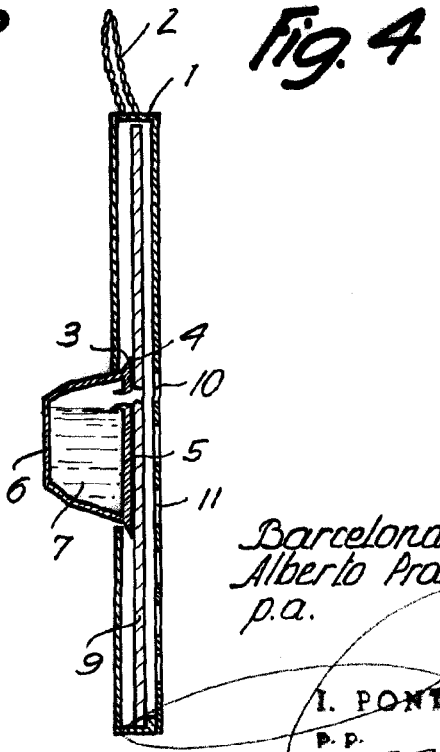
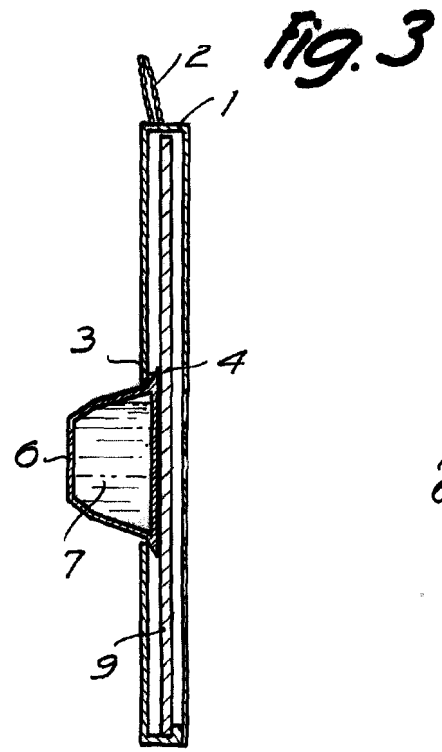
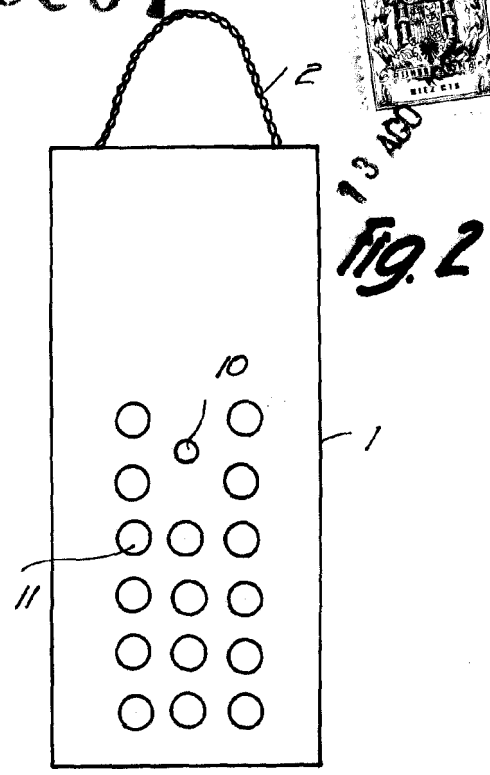
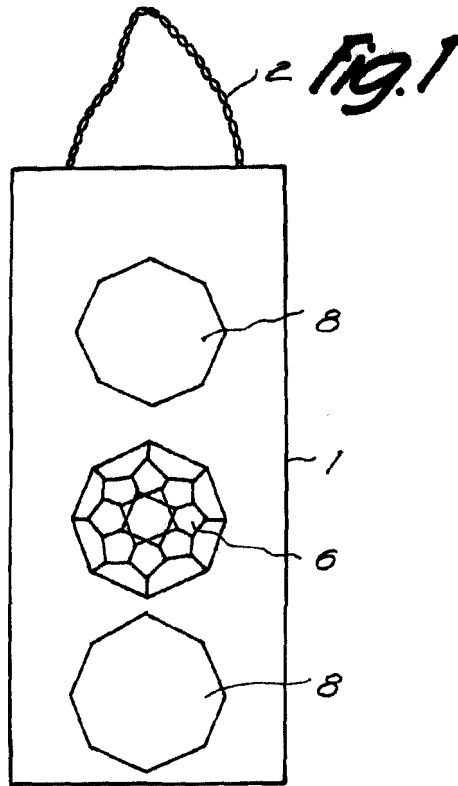
Barcelona, 13 de agosto de 1965.

Alberto PRATS TRIÁN

p.a.

I. PONTI

115857



**13 AGO**  
Barcelona,  
Alberto Prats Trián  
p.a.  
**I. PONTI**  
P.P.

12714