





10           mento, en lo referente a bolígrafos dotados de varias  
cargas o colores, susceptibles de cambiarse a voluntad,  
pero todos ellos adolecen del defecto de que el número  
de éstas ha de ser muy reducido, ya que el mecanismo de  
extracción automática es harto complicado, precisándose  
de muelles, palancas y resortes que, a más de encarecer  
considerablemente el bolígrafo, son siempre un centro  
15           de roturas y deterioros, todo ello dentro de la limita-  
ción referida, que merma considerablemente sus posibi-  
lidades de utilización.

          El portabolígrafos multiple, objeto del pre-  
sente Modelo de Utilidad, supera los inconvenientes an-  
20           tes citados, puesto que su especial constitución permi-  
te contener sin número de cargas de distintos colores,  
sin por ello necesitar ningún genero de mecanismos, -  
ampliándose en consecuencia su campo de utilización, den-  
tro de un precio asegurable a cualquier economía.

25           Las características esenciales del portaboli-  
grafos en cuestión, estriban en estar constituido a par-  
tir de un armazón cilindrico de plastico o cualquier -  
otro material idóneo, que por uno de sus extremos adque-  
re forma ahusada con un pequeño orificio terminal, en  
30           tanto que por el otro va roscada una pieza, de cuyo cen-  
tro surge un largo vástago axialmente dispuesto y do-  
tado de una concavidad en su extremo libre, concavidad  
ésta, en la que se inserta a presión la carga deseada,  
quedando sujeta por unos resaltes que permiten la cir-  
35           culación del aire, para que el consumo de la carga no  
provoque vacío, la cual se introduce posteriormente por  
el interior de un conducto o tubo cilíndrico, concéntri-



40 co al armazon externo del portaboligrafos, y dotado a  
su vez de unas aletas radiales alrededor de su boca su-  
perior, las cuales discurren por entre unos pequeños ca-  
nales guia, fijando de este modo la situación concéntri-  
ca del mencionado tubo con el armazón externo, dejando  
entre uno y otro unos espacios cuadrantes en los que se  
introducen las restantes cargas que quedan acopladas en  
45 virtud de unas aristas triangulares paralelas solidarias  
del cuerpo del armazón exterior, bastando unicamente co-  
locar una de ellas en la concevidad del vástago solida-  
rio de la pieza roscada al extremo del armazón, para  
que al ser introducida por el tubo concéntrico, aflore  
50 por el orificio de la punta ahusada del armazón al ser  
roscada la pieza en la que se coloca, con lo que de este  
modo puede cambiarse a voluntad la carga deseada, mien-  
tras que en el interior del armazón pueden contenerse  
sin número de ellas.

55 A fin de facilitar la mejor comprensión de las  
características generales anteriormente expuestas, se  
acompaña una lámina de dibujos, en la que se representa  
un ejemplo de realización práctica de uno de estos por-  
tabolígrafos multiples, bien entendido que, dada su con-  
60 dición de simple ejemplo aclaratorio, deberá ser inter-  
pretada ampliamente y sin caracter limitativo alguno.

Los mencionados dibujos representan en sus fi-  
guras como sigue:

65 Fig. 1 - Vista en alzado de un portaboligrafos multi-  
ple debidamente montado y listo para su utili-  
zación.



70 Fig. 2 - Sección por A - B de la figura 1, en la que pueden apreciarse la disposición de las cargas en el espacio existente entre ambos tubos concéntricos.

Fig. 3 - Vista en alzado de la tapa roscada del portabolígrafos, con un corte que exhibe el orificio terminal.

75 Fig. 4 - Vista en sección por C - D del armazón externo del portabolígrafos en donde se aprecia los canales guía de fijación del tubo concéntrico, y éste colocado en su lugar.

Fig. 5 - Sección longitudinal del tubo concéntrico.

80 Las partes integrantes de las mencionadas figuras las señalaremos, a título aclaratorio, con las siguientes acotaciones numéricas.

85 Con -1- se designa el armazón externo del portabolígrafos múltiple, siendo -2- el extremo de forma ahusada, en cuya punta aparece practicado un orificio -3-, por el que aflora el exterior la carga a utilizar señalando con -4- la tapa roscada en el otro extremo del armazón -1-, la cual tiene solidaria y axialmente dispuesto un vástago -5- dotado en su extremo libre de una concavidad -6- en la que se inserta a presión una de las  
90 cargas -7-, que una vez así dispuesta penetra por el interior de un tubo cilíndrico -8- situado concéntricamente al armazón externo -1- en virtud de unas aletas radiales -9- que discurren por el interior de unas guías -10-, entre cuyo tubo -8- y el armazón se disponen las restantes  
95 cargas que quedan sujetadas por unas aristas en relieve -11-.



Finalmente solo nos resta decir que, el porta-  
bolígrafos multiple motivo del presente registro, podra ser  
fabricado en variedad de materiales, tamaños y formas -  
así como contener variable número de cargas, y pudiendo-  
sele introducir todas aquellas variaciones de detalle  
que se consideren oportunas, siempre y cuando no varíen  
lo esencial, que se especifica en la siguiente

N O T A

Los puntos no conocidos ni practicados en Espa-  
ña, que se presentan para su reivindicación en el actual  
Modelo de Utilidad, son:

1.- Portabolígrafos multiple, esencialmente  
caracterizado por el hecho de estar constituido a partir  
de un armazón externo, preferentemente de sección cilin-  
drica, que por uno de sus extremos adquiere forma ahusada  
acabada en un orificio, en tanto que por el otro va rosca-  
da una pieza, de cuyo centro surge un vástago solidario  
de la misma, dotado en su extremo libre de una concavidad  
en la que se introduce a presión la carga deseada, que a  
su vez penetra por el interior de un conducto concéntri-  
camente dispuesto en el citado armazón y dotado alrede-  
dor de su boca superior de unas aletas radiales que dis-  
curren por el interior de unas guías, fijando inamovi-  
blemente la situación concéntrica del mencionado tubo, y  
quedando entre uno y otro espacio libre en el que se -  
introducen las restantes cargas que quedan sujetas en -  
virtud de unas aristas formadas del mismo material que  
el armazón.

2.- "PORTABOLIGRAFOS MULTIPLE", de conformidad

- 6 - 115650

24



en un todo en lo esencial y fines industriales a lo descrito en la precedente memoria descriptiva y gráficamente representado en los adjuntos planos para su mejor comprensión.

Esta memoria consta de "SEIS" hojas escritas o mecanografiadas por una sola cara a doble espacio en 119 líneas.

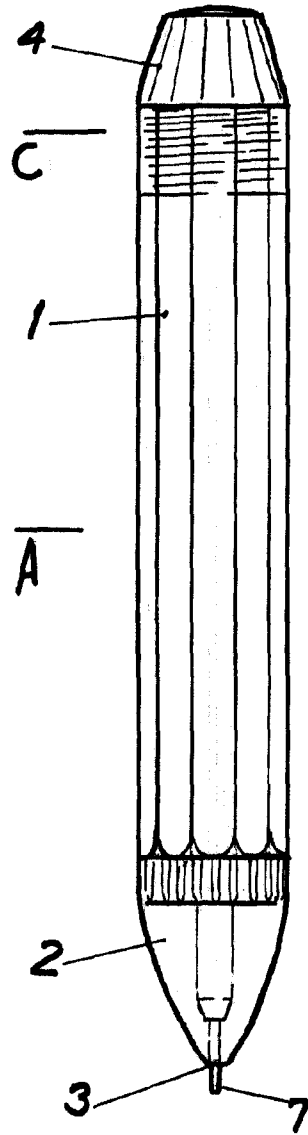
Madrid 24 AGO. 1965

Por autorización de la interesada.

Fig 1

115650

24 ABR 1955



D

C

1

A

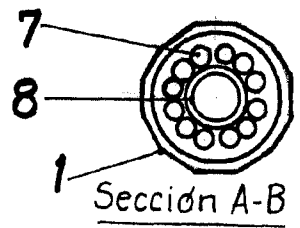
B

2

3

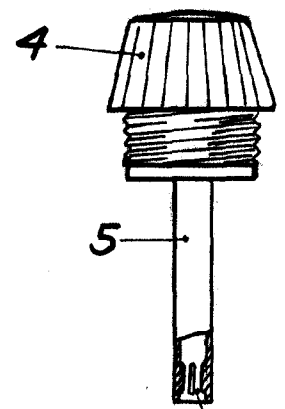
7

Fig 2



Sección A-B

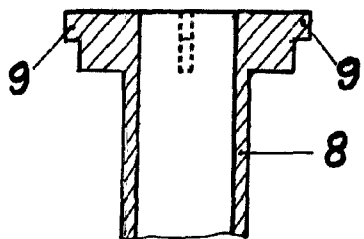
Fig 3



4

5

Fig 5



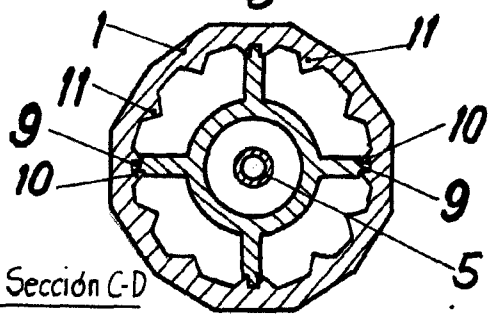
9

9

8

6

Fig 4



Sección C-D

Escola Variabres  
Madrid P.A.