



115649

115649

MODELO DE UTILIDAD
POR VEINTE AÑOS
EN ESPAÑA

solicitado a favor de Don Ramón Fort Perefarrés, de
nacionalidad española, domiciliado en Valencia,
calle Cavite, nº 11(Malvarrosa).

p o r

"MANGO PERFECCIONADO PARA DISPOSITIVOS DE
LIMPIEZA"

MEMORIA DESCRIPTIVA
=====

El útil que vamos a describir en la presente
memoria, auxiliados por los dibujos complementarios
anexos, consiste en un mango perfeccionado para dispo-



5

sitivos de limpieza, cuyas especiales características estructurales y gran utilidad, hacen que su solicitante merezca la exclusiva de fabricación y venta que el presente registro implica.

10

15

20

De sobra son conocidos los grandes inconvenientes con que tropiezan las amas de casa, referentes a la limpieza de las partes del suelo cubiertas por muebles o aparatos, cuya altura con relación al piso es escasa, tales como armarios, sillones, camas y demás rincones incómodos de limpiar, en los que sería preciso agacharse considerablemente para poder introducir por debajo de ellos la bayeta, cepillo o trapo del suelo, siendo igualmente imprescindible dicha postura, incómoda aunque se adicionen mangos a los citados utensilios de limpieza, para constituir escobas y frega-suelos del tipo de los conocidos hasta el momento, quedando imperfecta en cualquiera de las circunstancias la labor de limpieza.

25

30

El mango perfeccionado para dispositivos de limpieza, objeto del presente Modelo de Utilidad, supera todos los inconvenientes antes referidos, ya que con él pueden limpiarse las zonas de suelo situadas por debajo de los citados muebles, sin que por ello la persona que lo realiza deje de adoptar su normal posición vertical, y sin necesidad, por tanto, de realizar esfuerzos ni posturas difíciles, quedando no obstante perfectamente limpias las mencionadas zonas y rincones.

Las características esenciales del mango que nos ocupa, estriban en estar formado por una parte rígida de material apropiado, en uno de cuyos extremos posee



35

40

dispuesto un casquillo con su correspondiente arandela para poder ser colgado, en tanto que del otro extremo parten una pluralidad de varillas aceradas, reunidas formando un haz o mazo, las cuales se rematan en una soldadura que las une a una pieza transversalmente dispuesta, en la que se coloca el dispositivo de limpieza deseado, estando el citado mazo de varillas envuelto en una funda de material plástico o cualquier otro, que oculta su estructura embelleciendo el conjunto.

45

50

Para una mejor comprensión de las características generales anteriormente expuestas, se acompaña una lámina de dibujos en la que se representa un ejemplo de realización práctica de uno de éstos mangos perfeccionados para dispositivos de limpieza, debiendo hacer constar que, dada su condición de mero ejemplo aclaratorio que complementa lo anteriormente expuesto deberá interpretarse ampliamente y sin carácter limitativo alguno.

Los mencionados dibujos representan en sus figuras como sigue:

55

Figura 1.- Vista en alzado de uno de éstos mangos perfeccionados.

Figura 2.- Vista lateral en alzado del mango perfeccionado, en su posición adecuada para la limpieza de los espacios del suelo situados debajo de los muebles etc.

60

Figura 3.- Sección por A-B de la figura 1, en la que se aprecian las varillas aceradas así como su recubrimiento externo.



65 Las partes constitutivas de las referidas
figuras las señalaremos, a título aclaratorio, con las
siguientes acotaciones numéricas:

70 Con -1- señalamos la parte rígida del mango,
en uno de cuyos extremos y designado con -2- aparece
el casquete portador de la arandela -3-, que hace po-
sible el colgado del mango, mientras que en el otro
extremo de la parte rígida -1- se insertan una plura-
lidad de varillas aceradas -4-, reunidas en forma de
haz o mazo, las cuales se sueldan a una pieza transver-
sal -5-, en la que se acoplan los dispositivos de lim-
pieza deseados, estando el citado haz de varillas re-
cubierto por un tubular -6-, de plástico o cualquier
75 otro material. La utilización del mango es bien sencilla,
pues basta acoplar en -5- el dispositivo de lim-
pieza requerido por la labor a realizar, y asiendo
el mango por su parte rígida -1- se presiona contra el
80 suelo, con lo que las varillas aceradas -4- se doblan
en codo penetrando así en el espacio deseado por pe-
queña que sea la distancia del mueble al suelo, bas-
tando dejar de hacer la mencionada presión para que el
mango vuelva a recobrar su primitiva forma vertical.

85 Finalmente solo nos resta decir que, el man-
go perfeccionado para dispositivos de limpieza, obje-
to del presente registro, podrá ser fabricado en varie-
dad de materiales tamaños y formas, pudiendo ser el
citado haz de varillas aceradas de mayor o menor lon-
gitud, así como estar constituido por una o varias de
90 ellas, y con posibilidad de introducirle todas aque-



llas variaciones de detalle que se consideren oportunas siempre y cuando no se altere lo esencial, que se especifica en la siguiente

95

N O T A

Los puntos no conocidos ni practicados en España, que se aportan para su reivindicación en el presente Modelo de Utilidad son:

100

1.- Mango perfeccionado para dispositivos de limpieza, esencialmente caracterizado por el hecho de estar constituido por una parte rígida de la cual emergen una pluralidad de varillas eceradas reunidas formando un haz o mazo flexible, las cuales se fijan a una pieza transversal en la que se engancha el dispositivo de limpieza requerido por la labor a realizar, las cuales varillas se hallan envueltas por un recubrimiento que en modo alguno impide la flexibilidad de las mismas.

105

110

2º.- "MANGO PERFECCIONADO PARA DISPOSITIVOS DE LIMPIEZA", de conformidad en un todo en lo esencial y fines industriales a lo descrito en la precedente memoria descriptiva y graficamente representada en los adjuntos planos para su mejor comprensión.

Esta memoria consta de SEIS hojas escritas o mecanografiadas a doble espacio en 112 líneas.

115649
- 6 -



Madrid, 24 AGO. 1965

Por autorización del interesado.

A large, stylized handwritten signature in black ink, appearing to read "José López".

115049

Fig 1

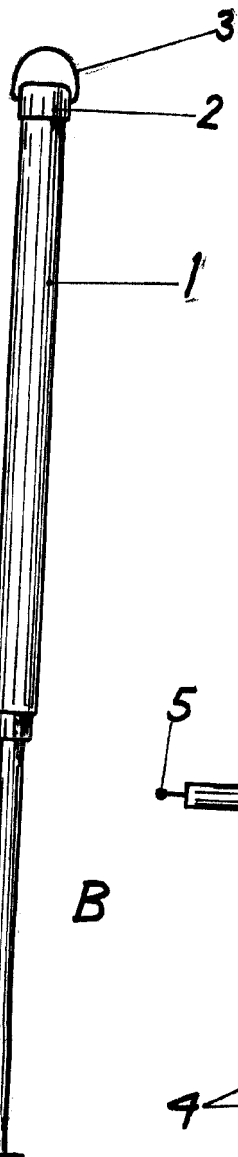
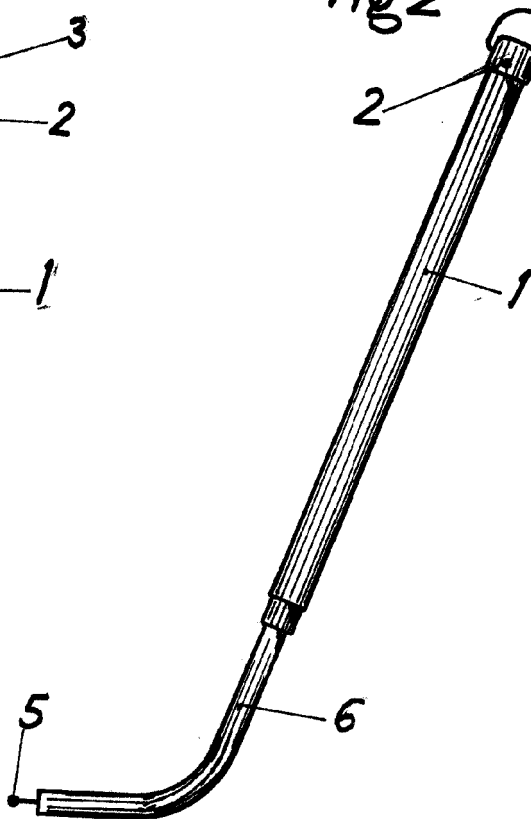
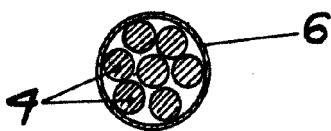


Fig 2



A B

Fig 3



Sección A B

Escala Variable
Madrid. 24 ABO. 1965
P.A.