



MEMORIA DESCRIPTIVA

QUE ACOMPAÑA LA SOLICITUD DE REGISTRO DE UN TERCER CERTIFICADO DE ADICIÓN A LA PATENTE DE INVENCION Nº 111.352, CONCEDIDA EN 18 DE MARZO DEL CORRIENTE AÑO, TÍTULO EXPEDIDO EN 28 DE MAYO SIGUIENTE, A FAVOR DE LA R.S.A. PELLIZZARI & FIGLI, RESIDENTE EN ARZIGNANO (VICENZA), ITALIA, POR : "MEJORAS EN EL OBJETO DE LA PATENTE PRINCIPAL, REFERENTE A APARATO ROCIADOR DE PICO OSCILANTE".

La presente demanda de certificado de adición tiene por objeto un aparato de riego de múltiples chorros, oscilante, que se ha descrito (en su esencia y detalles principales) en la patente principal nº 111.352, así como en sus certificados de 5. adición nº 112451 y nº 114904.

Se trata de un aparato destinado a regar de una manera continua y uniforme superficies rectangulares o cuadradas, provisto de una boca de riego o de un tubo que lleva diversas bocas, al que se puede dar -por medio de la presión del líquido- un movimiento adecuado para obtener una serie continua de elevaciones y descensos de la boca o bocas de riego, o sea una oscilación vertical continua de las bocas citadas.



Esta nueva solicitud de certificado de adición tiene
15. por objeto una forma especial de ejecución práctica del aparato de riego de que tratamos y, especialmente, de un aparato oscilante de riego por chorros múltiples, con un número cualquiera de bocas de riego adaptadas a un tubo horizontal al que se puede dar un movimiento continuo haciéndole girar
20. de un determinado ángulo en una u otra dirección, por medio de una pequeña turbina hidráulica unida a la conducción por la que el líquido llega al tubo horizontal indicado.

Esta pequeña turbina acciona el movimiento del tubo portador de las bocas de riego por medio de un mecanismo de
25. manivela, a través de un reductor de velocidades adecuado.

La esencia de la invención se comprende fácilmente por los dibujos anexos que representan, a título de ejemplo, uno de los modelos de ejecución del aparato oscilante de riego a varios chorros que describimos.

30. En dichos dibujos:

La figura 1ª es un corte transversal del aparato.

La figura 2ª es una vista de frente con una parte en corte.

En ambas figuras las partes iguales o parecidas a las
35. dibujadas en la solicitud de la patente principal o de sus dos primeros certificados de adición se indican por los mismos números.

Se representa en -1- la cámara de presión del aparato que consiste simplemente en una columna hidráulica; -4- son
40. las bocas de riego que soporta el tubo horizontal -4'-, que gira en el cojinete o unión tubular -5- ajustado a la parte alta de la cámara -1-; -28- es un órgano de enlace unido en -42- con la columna -1- y destinado a unirse en -41- con el tubo de afluencia del líquido; este órgano forma con la cámara -1- el sistema de conducción del líquido al tubo -4'-; -33- es una pequeña turbina hidráulica unida a un árbol -31- ajustado según su eje dentro del órgano -28- de manera que



puede girar sobre un quicio -30- situado en un cárter cerrado -29-, solidario del órgano -28-; -32- son cojinetes de sujeción del árbol -31- unidos, también, al cárter -29-; -34- es una rueda dentada accionada por el tornillo sin fin -35- del árbol -31-; esta rueda está calada sobre el árbol -36- que soporta también la rueda de la misma clase -37- engranada a la -38- del árbol -39-; -40- es una manivela calada sobre -39- que sirve para accionar, por medio de la biela -44- la rotación en uno u otro sentido del tubo -4-.

Los detalles de construcción del aparato podrán, naturalmente, variar de los que se han descrito y dibujado, sin alterar la esencialidad de la invención.

60. NOTA:

Este certificado de adición se refiere a:

1º - Aparato de riego oscilante y de varios chorros, que constituye una forma de aplicación práctica de las disposiciones relativas a un aparato de riego de pico oscilante, objeto de la patente principal, que puede tener un número variable de bocas de riego ajustadas a un tubo horizontal, bajo un ángulo determinado, pudiendo, dicho tubo, girar en uno u otro sentido por medio de una pequeña turbina hidráulica montada en el interior de un sistema de conducción que lleva el líquido al tubo horizontal indicado; dicha turbina acciona el tubo por medio de un mecanismo de manivela y un reductor de velocidades adecuado,

2º - El propio aparato caracterizado por estar formada su cámara de presión por una simple columna hidráulica constituida por un tubo a cuyo extremo (por medio de un mango) se une el tubo portador de las bocas de riego, de manera que pueda girar sobre su eje; éste tubo por su otro extremo, se une a la conducción del líquido por un órgano al que vá ajustada la turbina motriz de manera que este órgano de unión, con los tubos que une, constituyen el sistema de conducción del líquido al tubo que soporta las bocas de



riego,

3º - El propio aparato caracterizado por estar el órgano de unión, al que se ajusta la turbina, unido a un cárter cerrado que contiene el reductor de velocidades y el quicio y cojinetes soportes de la turbina,

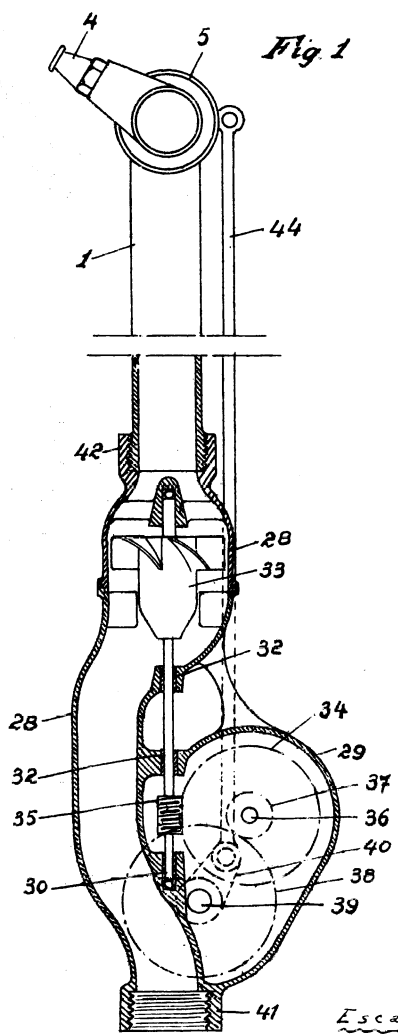
4º - Mejoras en el objeto de la patente principal referente a "Aparato rociador de pico oscilante"

Consta esta memoria de cuatro páginas foliadas escritas a máquina por una sola cara.

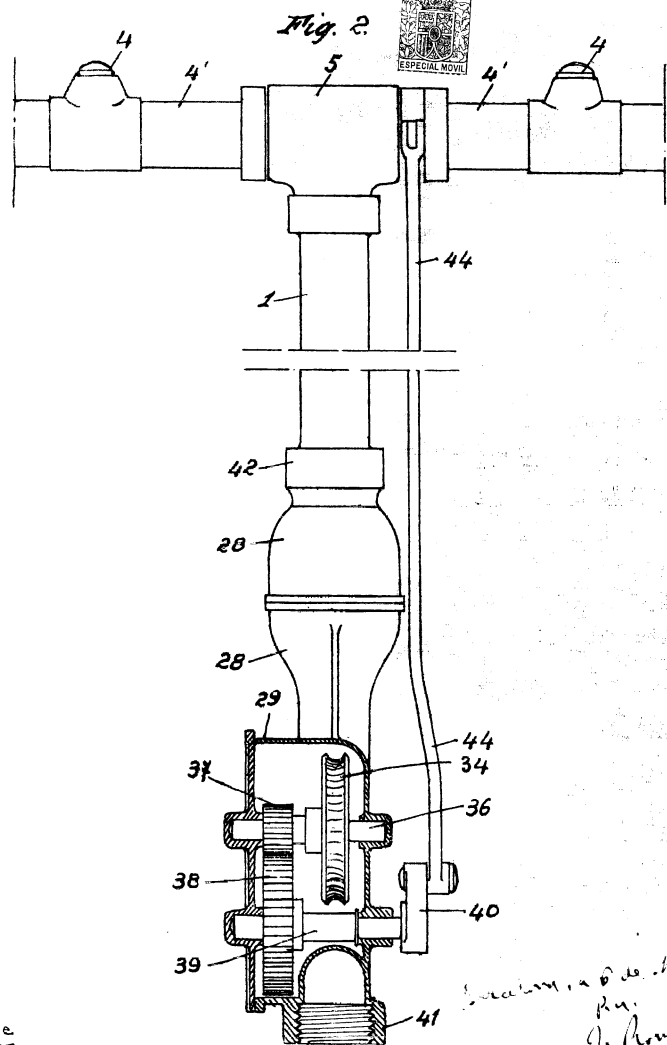
Barcelona a 6 de Noviembre de 1929

P.A.

J. Pomeroy



Escala Variable



*Escalon, a D de. Biviera/1891
P. A.
G. Pellizzari*