

115626



MEMORIA DESCRIPTIVA

que se acompaña a una solicitud de modelo de utilidad,
por veinte años, para España y Posesiones, por:

FLOTADOR PARA ARTES DE PESCA DE BAJURA.

Solicitantes: D. Edmundo Rodriguez Bombin
D. Angel Aldecoa Garay

Nacionalidad: Española

Residencia: Bilbao

Domicilio: Rafaela de Ibarra, 1.

115626

MEMORIA DESCRIPTIVA



El presente modelo de utilidad recae sobre un flotador para artes de pesca de bajara.

5 Hasta los tiempos actuales se venian utilizando flotadores para la balizacion de los artes para pesca de bajura, constituidos de corcho, teniendo como gran inconveniente que al estar en continuo contacto con el agua de mar, absorbian esta, perdiendo flotabilidad, a la vez, que como consecuencia de su continua humedad, se producia una parcial descomposicion del cuerpo, llegando, con el uso, hasta su casi total desintegracion.

10 En la actualidad se vienen utilizando cuerpos plasticos, pero tambien incurren en el grave inconveniente de que son solubles a los hidrocarburos, produciendose por tanto una disminucion en sus dimensiones, con los consiguientes trastornos y una importante disminucion en su rendimiento.

15 El flotador objeto de la presente solicitud de modelo de utilidad, soluciona totalmente todos los inconvenientes citados, pues está formado de un cuerpo poroso de plástico expandido, de una densidad aproximada a 0.1 gr./cm^3 , de alta resistencia al roce, impermeable al agua de mar, e inatacable por hidrocarburos, ventajas que unidas a su facil elaboracion y poco costo hacen que sea de un gran rendimiento y de una utilizacion definitiva.

25 Para mejor comprension de esta memoria, se acompaña una hoja de dibujos, que muestra un ejemplo ejecutivo, no limitativo, de realizacion de dicha invencion, debiendose entender que en esta caben cuantas variantes constructivas sean posibles sin que se altere el cuadro general de la misma; en el citado dibujo:

30



La figura, muestra una vista general semiseccionada del flotador.

35 De conformidad con la invencion referida al dibujo adjunto, su forma es semejante a la de un cuerpo ovalado, simetrico, respecto a dos ejes perpendiculares que pasan por su centro de gravedad. Al cerrarse sobre el eje vertical, presentan dos cambios de planos, formando el primero, con su simetrico, (respecto a dicho eje,) un angulo (A) de 100º sexagesimales; el segundo plano, forma a su vez con el correspondiente simetrico, respecto al mismo 40 eje, un angulo (B) de 160º sexagesimales. La union entre estos planos, ha sido redondeada, a fin de evitar las aristas vivas, con objeto de prestarles mas resistencia a la abrasion, con el consiguiente mantenimiento integral de sus dimensiones. Al mismo tiempo esta forma facilita 45 su fabricacion.

El flotador objeto de este Modelo de Utilidad está constituido por una capa envolvente (1) en cuyo interior se aloja la materia porosa (2). Va provisto de un agujero central (3) pasante por el eje de revolucion, y que visto por el eje perpendicular al de revolucion, tambien es simetrico, constituido a cada lado del eje de simetria, en su parte exterior, de dos troncos de cono (4) superpuestos, en el que el diametro mayor está en el mismo eje de simetria, y el diametro menor en las partes exteriores. 50 55

Los diametros medios son los de union de ambos troncos de cono. La union de unos tronco-conos con otros, se efectúa por medio de arcos para evitar aristas vivas, con el objeto expresado al principio de esta manifestacion, y la consiguinete facilitacion de fabricacion. 60

Finalmente, solo resta señalar que en la presente invencion cabrán cuantas variantes de realizacion sean posi-

4
11562621A30



bles, principalmente en lo toante a dimensiones y materia-
les, sin que se altere la esencia de todo cuanto ha queda-
do descrito.

65

NOTA - Descrito suficientemente lo que antecede, solo
resta señalar que lo que se declara propio, nuevo y útil
del solicitante es lo contenido en las siguientes:

70

REIVINDICACIONES

1 - Flotador para artes de pesca de bajura, caracte-
rizado porque su forma es semejante a un cuerpo ovalado,
simetrico respecto a dos ejes perpendiculares que pasan
por su centro de gravedad, y porque al cerrarse sobre el
eje vertical, presenta dos cambios de planos, formando an-
gulos obtusos cada uno con su simetrico, y distintos entre
sí.

75

2 - Flotador para artes de pesca de bajura, segun
reivindicacion 1a, caracterizado porque la union entre pla-
nos se ha redondeado a fin de evitar aristas vivas,

80

3 - Flotador para artes de pesca de bajura, segun
reivindicaciones 1 y 2, caracterizado porque está consti-
tuido por una capa envolvente, en cuyo interior se aloja
una materia porosa.

85

4 - Flotador para artes de pesca de bajura, segun
reivindicaciones de 1 a 3, caracterizado porque va provis-
to de un orificio central pasante por el eje de revolucion
y que visto por el eje perpendicular a este, tambien es

115626^{1A}

simétrico.

90

5 - Flotador para artes de pesca de bajura, según reivindicaciones de 1 a 4, caracterizado porque el agujero central lleva en sus extremos dos tronco-conos superpuestos en el que el diámetro mayor está en el mismo eje de simetría, y el diámetro menor en las partes exteriores.

95

6 - Flotador para artes de pesca de bajura, según reivindicaciones de 1 a 5, caracterizado porque los diámetros medios son los de unión de ambos tronco-conos.

100

7 - Flotador para artes de pesca de bajura, según reivindicaciones de 1 a 6 caracterizado porque la unión de unos tronco-conos con otros, se efectúa por medio de arcos para evitar aristas vivas.

8 - FLOTADOR PARA ARTES DE PESCA DE BAJURA.

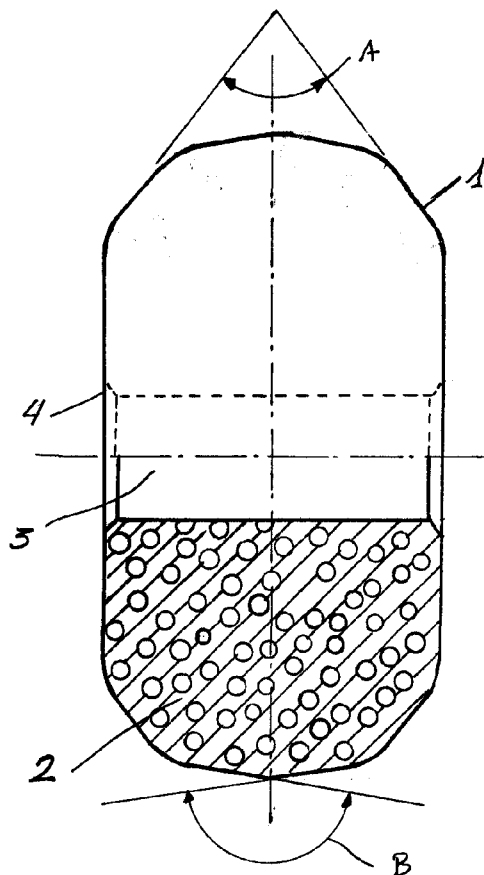
105

Todo según ha quedado suficientemente descrito en la presente memoria, la cual consta de un total de cinco hojas foliadas y mecanografiadas por una sola cara con ciento siete líneas y una hoja de dibujos que se acompaña.

Madrid, 21 de agosto de 1985.

p.a.

115626



ESCALA VARIABLE

MADRID 21 de Agosto de 1965