

MEMORIA DESCRIPTIVA.

correspondiente a una patente de Introduccion por cinco años
por "UN PROCEDIMIENTO EN LA FABRICACION DE LAS CABEZAS DE LOS
PESTILLOS DE LAS CERRADURAS", que se solicita a favor de
UNION CERRAJERA S.A. domiciliada en MONDRAGON (Guipuzcoa).

=====



MEMORIA DESCRIPTIVA.

correspondiente a una patente de introduccion por cinco años por "UN PROCEDIMIENTO EN LA FABRICACION DE LAS CABEZAS DE LOS PESTILLOS DE LAS CERRADURAS", que se solicita a favor de UNION CERRAJERA S.A. domiciliada en MONDRAGON (Guipuzcoa).

=====

Las cabezas de los pestillos de las cerraduras que hoy se fabrican son construidas de la manera siguiente:

A la palanca (1) se le coloca uno o mas casquillos y se unen por medio de remaches uno o varios (3).

5 En el Extranjero han empezado hace poco a fabricar dichos pestillos, haciendo la union de los pestillos (2), que ahora no llevan agujeros, por medio de soldadura electrica. Es decir que existen máquinas eléctricas que por puntos obtienen la union perfectamente bien echo por caldeo de metal segun figura(2).

NOTAS REIVINDICATORIAS
=====

10 Se reivindica como objeto de esta patente:
1º.-Un procedimiento de construir las cabezas de los pestillos de las cerraduras uniendo eléctricamente los casquillos descritos
2º.-"UN PROCEDIMIENTO EN LA FABRICACION DE LAS CABEZAS DE LOS
14 PESTILLOS DE LAS CERRADURAS".

Consta esta memoria de una hoja mecanografiada por una cara.

Madrid 18 Noviembre de 1929.

Fig. 1

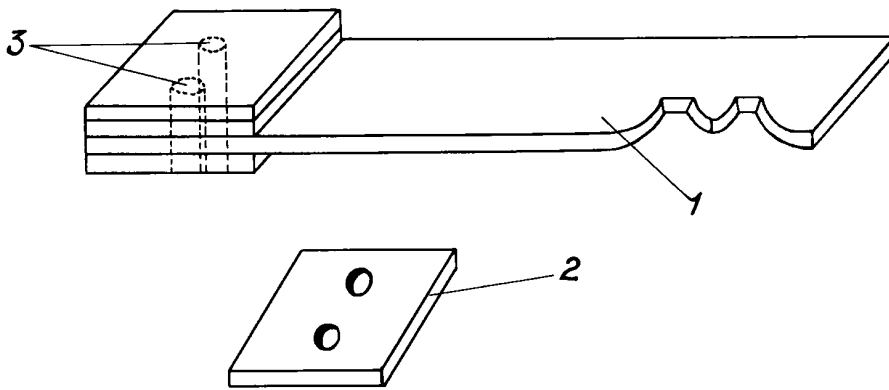
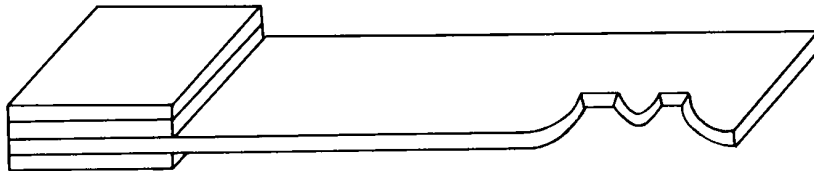


Fig. 2.



Manufactura