

1156



5609

115609

M O D E L O D E U T I L I D A D

por veinte años

en España a favor de D. JUAN JOSE FERNANDEZ DURO, de nacionalidad española, con domicilio en la calle Gorrión 36, Madrid, por: **ESTANTERIA GRADUABLE.**

MEMORIA DESCRIPTIVA

5

Se refiere el presente modelo de utilidad a una estanteria graduable, formada por unos soportes de finas varillas cilíndricas convenientemente organizadas y dotadas de los medios necesarios para su anclaje o fijación a los muros, paredes, y superficies similares, y subdivididas en escalones de doble fila sobre los que se aplican convenientemente acoplados los paneles o entrepaños que integran la estanteria.

10

Una de las grandes ventajas de este modelo de utilidad es que los mencionados entrepaños no precisan de la intervención de medios accesorios, tales como tornillos, tuercas o similares de fijación.

15

Dicha sujección se realiza merced a sendas escotaduras

115609



previstas en los laterales de los extremos de los entrepaños, en forma de gancho en los cuales encajan en las varillas cilíndricas, de las horquillas que forman los escalones de soporte.

5

Dichas horquillas en forma de U, se organizan en su extremo cerrado sobre una varilla vertical y por los abiertos en un par de varillas verticales y paralelas, cerradas en sus extremos por unas pletinas en forma de trapecio, con un calado rasgado para su fijación a la superficie donde se acople la estanteria.

10

Una idea más amplia de las características de este modelo, la realizaremos a continuación, al hacer mención a la lámina de dibujos que ha esta memoria se acompaña en la que, de menera un tanto esquemática y tan solo por via de ejemplo se representan los detalles preferidos de la idea del invento.

15

En los dibujos :

La figura 1ª.- Corresponde a una vista en perspectiva de una estanteria organizada.

20

La figura 2ª.- Corresponde a un detalle ampliado igualmente en prepectiva de uno de los soportes y entrepaños sobre él acoplados.

25

La figura 3ª.- Muestra en sección una de las horquillas y entrepaños, donde se aprecian el punto de anclaje de este último.

Comentando las referencias numéricas de dicha lamina de dibujos se hace la aclaración de que mediante el núm. 1, se indican las varillas paralelas y verticales de soporte sobre



115809

5

las que se fijan escalonadamente las horquillas en U 3, soportes de los entrepaños 2, a cuyos efectos estos últimos cuentan con una escotadura 6, en sus respectivos extremos y estos con una pestaña 7, que sirve de ajuste a las mismas.

10

Los brazos verticales traseros se unen en sus extremos respectivos, a unas pletinas troqueladas y ligeramente trapezoidales 4, dotadas axialmente de un calado rasgado 5 que se destina para su fijación en el lugar adecuado.

15

Una vez descrita convenientemente la naturaleza del modelo, se hace constar a los efectos oportunos que el mismo no queda limitado a los detalles exactos de esta exposición, sino que por el contrario en el podrán introducirse aquellas modificaciones de detalle que las circunstancias pudieran aconsejar siempre y cuando que con ellas no se varíe la esencia del invento.

N O T A

Se declara como de propiedad y novedad para todo el territorio español el contenido de las siguientes:

R E I V I N D I C A C I O N E S

1ª.- ESTANTERIA GRADUABLE, que se caracteriza esencialmente al estar constituido por unos soportes formados por bastidores de proyección sensiblemente rectangular y chafanes en sus vertices, de finas varillas en sección cilíndricas y unos de sus lados longitudinales integrado por dos varillas paralelas unidas en sus extremos y dotadas escalonadamente en unas varillas en U, que forman los escalones de sustentación de los entrepaños que integran la estantería.

115609



2ª.- ESTANTERIA GRADUABLE, que se caracteriza de conformidad con la reivindicación anterior porque dichos entrepaños, están formados por bandejas rectangulares, huecas y dotadas en los laterales de sus extremos, de unas escotaduras con reborde para fijarse en forma de gancho sobre las horquillas que forman los escalones.

3ª.- ESTANTERIA GRADUABLE, que se caracteriza de conformidad con la reivindicación 1ª porque las varillas paralelas de los bastidores de soporte, se unen en sus extremos sobre unas pletinas troqueladas ligeramente trapezoidales, dotadas de unos calados rasgados, para su anclaje en lugar adecuado de muros paredes o similares.

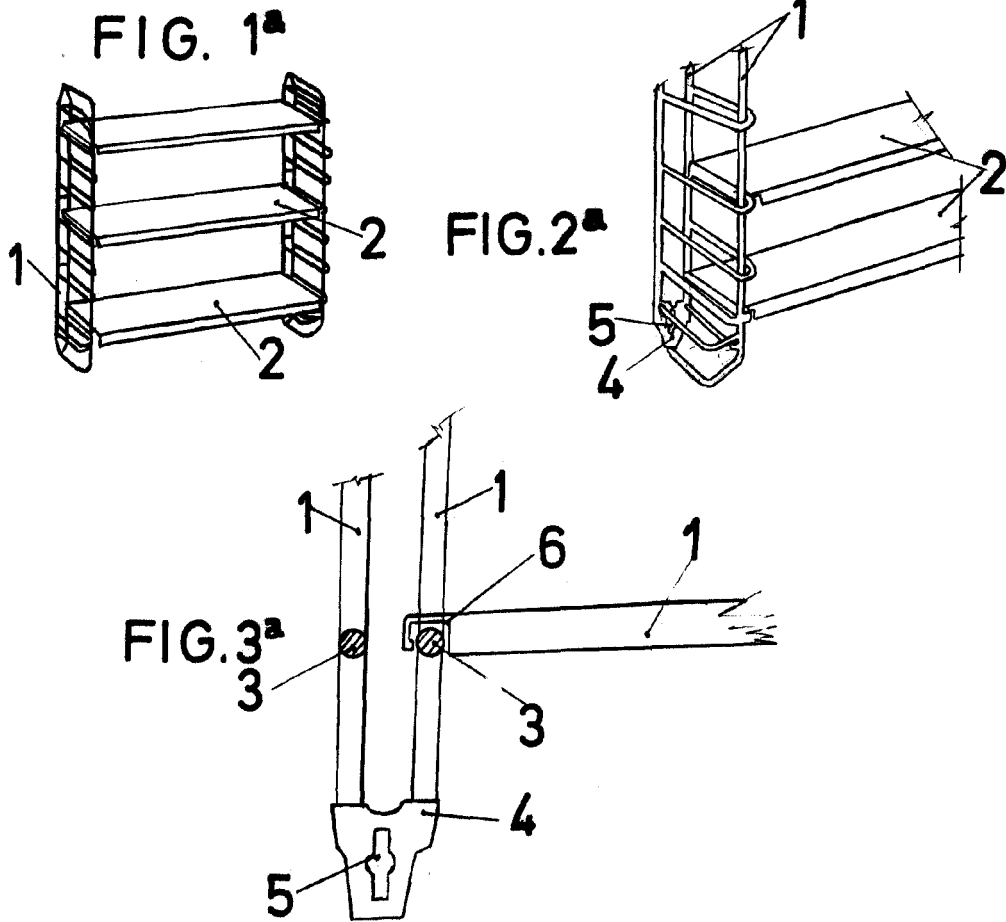
4ª.- ESTANTERIA GRADUABLE.

Madrid, 20 AGO. 1935

José Ferrnández

115.609

115609



MADRID, 20 AGO. 1965

José Fernández Duro

Escala variable