

115609

115609

MEMORIA DESCRIPTIVA.

Correspondiente a una patente de invención por veinte años  
por "UN NUEVO PROCEDIMIENTO DE FABRICACION DE LARGO DE ALBÜGUA".  
que se solicita a favor de UNION CAMARERA S.A. domiciliada  
en Mondragón (Gipuzcoa).

---



MEMORIA DESCRIPTIVA.

Correspondiente a una patente de invencion por veinte años por "UN NUEVO PROCEDIMIENTO DE FABRICACION DE MANGO DE PLANCHA" que se solicita a favor de UNION CERRAJERA S.A. domiciliada en MONDRAGON (Guipuzcoa).

Los mangos de las planchas que en la actualidad se vienen fabricando estan formados por un trozo de pletina (hoja nº 1), figuras nº 2, a, b, c, d, y del cual se pierde al adaptarlo las porciones que se representan en el dibujo rayadas y que constituyen el 45% del peso total del referido trozo de pletina.

En la hoja nº 1 figura nº 1, se representan claramente la forma final que adopta el mango.

Para evitar totalmente la pérdida antes señalada, se arrolla una pletina, en la forma indicada en la figura nº 1 de la hoja nº 2 para obtener un tubo cilindrico, señalado en el dibujo con las letras m, n, o, p.

Des piezas iguales l y l obtenidas tambien de pletina, reciben y sostienen el tubo m, n, o, p, que se remacha a ellas.

NOTA REIVINDICATORIA.

Se reivindica como objeto de esta patente;

15. Primero.-La fabricacion de mango de plancha obtenido de una pletina, arrollada y de forma apropiada.

Segunda.-La fabricacion de dos piezas formadas por dos pletinas que reciben la primera y se remacha a ellas.

Tercera.-UN PROCEDIMIENTO DE FABRICACION DE MANGO DE PLANCHA".

115609

Esta memoria consta de dos hojas mecanografiadas por una  
21. sola cara, y de veintiuna líneas.

Madrid 16 de Noviembre de 1929.

*Juan García*



560 R

Fig. 1.

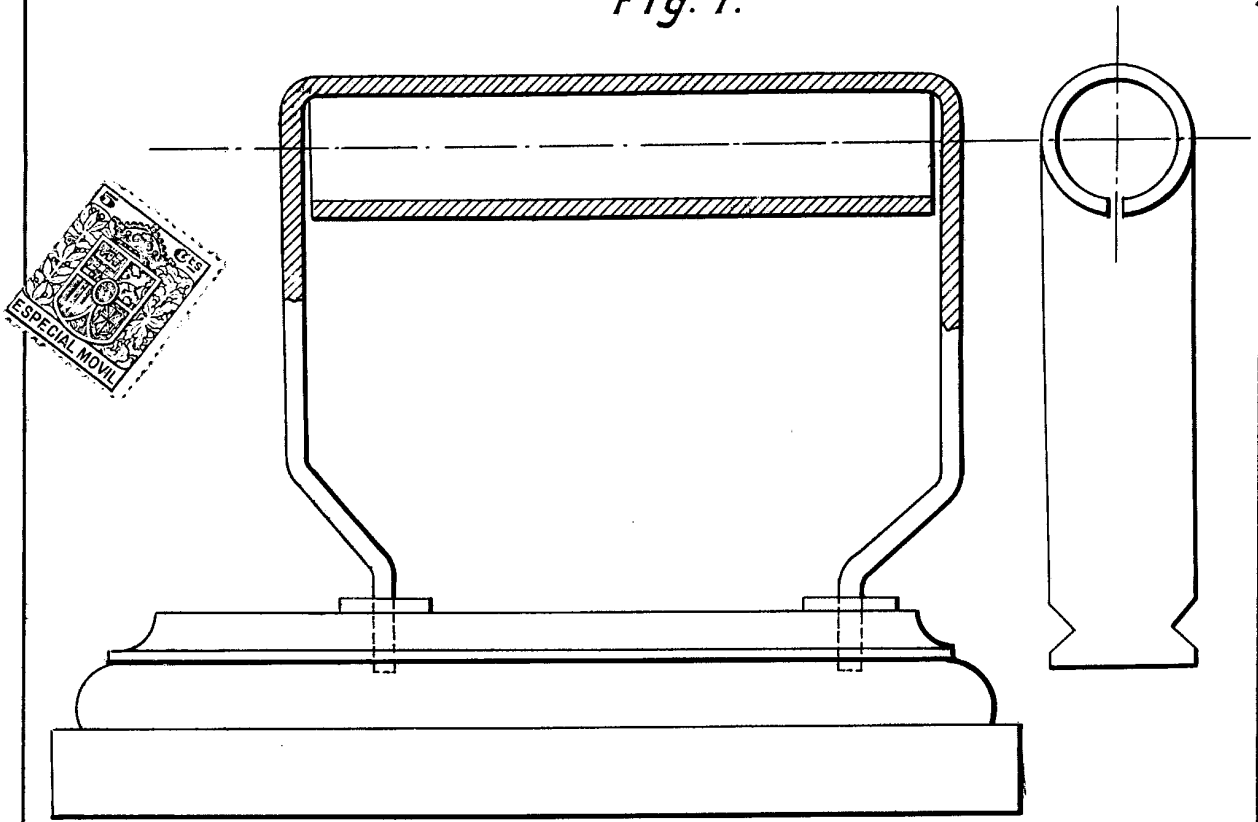
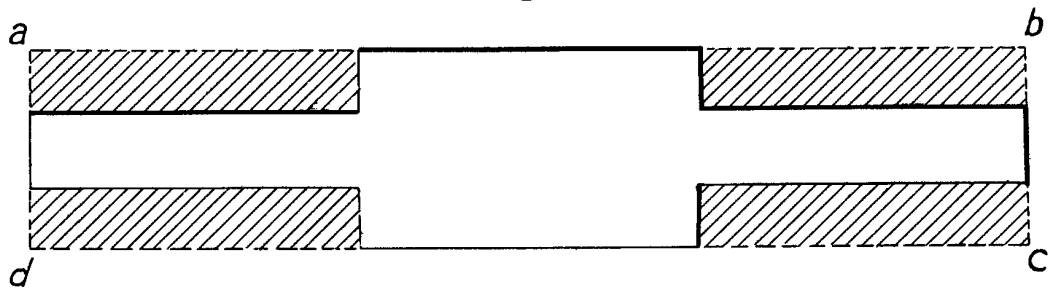


Fig. 2.



*franjanillo*

115809

Fig. 1.

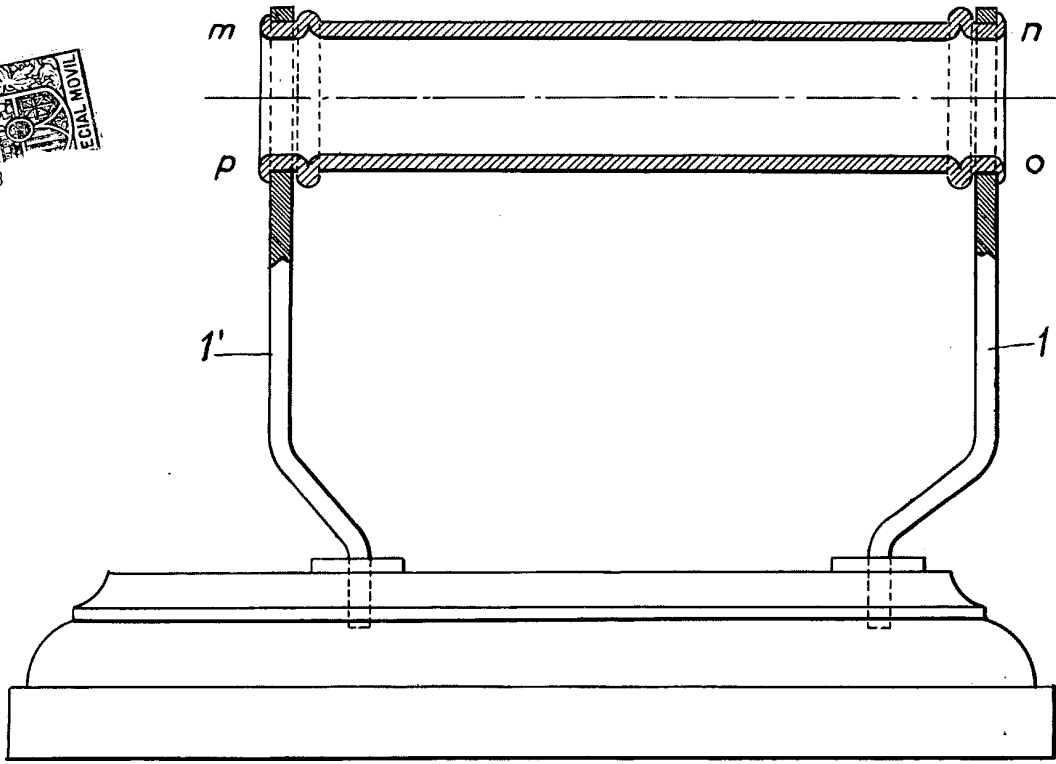
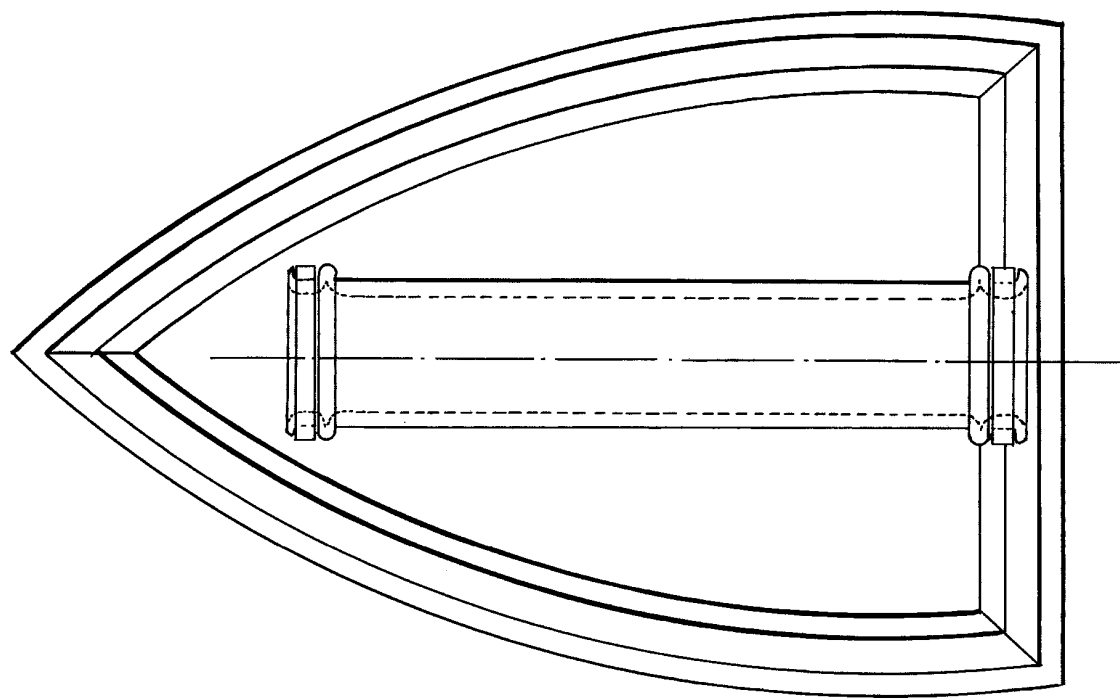


Fig. 2.



*Juan Francisco*