



115608

115608

MEMORIA DESCRIPTIVA

que se acompaña a la solicitud de un

MODELO DE UTILIDAD

que se solicita por veinte años en España, a favor de D. Miguel Martínez Cantullera Pujol, de nacionalidad española, domiciliado en BARCELONA, Duque de la Victoria, 14.

p o r

"PERFECCIONAMIENTOS INTRODUCIDOS EN COLCHONETAS

ARROLLABLES"

"="="="="="="="="="="="

5 El presente registro de MODELO DE UTILIDAD, concierne como su enunciado indica, a unos perfeccionamientos introducidos en colchonetas arrollables, de acuerdo con la descripción detallada que de los mismos se realiza, debiendo interpretarse siempre este concepto en su más amplio sentido y nunca en limitativo.

10 Es finalidad del Modelo ahora instado, el crear una colchoneta arrollable que porta independiente a la misma, un cojín o almohada inchable, fácilmente aplicable al cuerpo de la colchoneta, produciendo con ello un efecto altamente cómodo para el usuario.

115608



15 Este cojín inchable tiene también la particularidad de que al margen de su indiscutible cualidad de almohada cuando se encuentra incorporado a la colchoneta, al poder incharse independientemente del jergón ya que son dos cuerpos independientes entre sí, puede utilizarse como cómodo asiento, para el campo, playa etc. con lo cual son dos posibilidades de aplicación las que presenta.

20 Para la debida comprensión del modelo que se solicita se adjunta a la presente memoria descriptiva, una hoja de planos en la que a título de ejemplo, se representan todas y cada una de las partes que lo forman y relación que guardan entre sí.

En la citada hoja de dibujos se representa.

25 FIGURA PRIMERA.- Muestra una vista del cojín o almohada.

FIGURA SEGUNDA.- Es una perspectiva de la colchoneta propiamente dicha.

30 FIGURA TERCERA.- Presenta una vista de la colchoneta con el cojín incorporado en su sitio correspondiente, con lo que se consigue la formación de la almohada.

En estas figuras y con el mismo valor se aprecian las siguientes referencias.

35 1.- Colchoneta propiamente dicha, que está formada por una plancha de material elástico y flexible, preferentemente de naturaleza microporosa a efectos de compresión para mayor comodidad del usuario.

2.- Cojín o almohada inchable, de forma cilíndrica, ovoide o cualquier otra que el uso recomiende.

40 Este cojín se introduce por la ranura -5- y se aloja en la perforación pasante -4- consiguiéndose al incharse la formación de la almohada.



3.- Válvula para el insuflado del cojín -2-, este efecto puede producirse por cualquier medio manual o simplemente aplicando la válvula a la boca, ya que un mínimo esfuerzo debido a la reducido de su tamaño y lo flexible de su material basta para que el cojín esté en condiciones de utilizarse.

4.- Perforación con salida a ambos laterales practicada en al parte superior del cuerpo de la colchoneta -1- para el alojamiento del cojín -2-.

5.- Embocadura por donde se introduce el cojín -2- para su acoplamiento en la perforación -4-.

Descrita suficientemente la naturaleza del Modelo, se hace constar expresamente que cualquier modificación de detalle que se introduzcaa en la misma, se considerará incluida dentro de esta protección legal, en tanto que no altere o modifique esencialmente su finalidad característica.

N O T A

Por último se declaran de novedad y utilidad las siguientes:

REIVINDICACIONES

"="

1ª.- Perfeccionamientos introducidos en colchonetas arrollables, caracterizados esencialmente, por estar constituida por una plancha de material alástico y ductil, de naturaleza microporosa, presentando en el extremo superior de la colchoneta, una perforación pasante en ambos laterales de la misma, para alojamiento de un cojín o almohada inchable.

2ª.- Perfeccionamientos introducidos en colchonetas arrollables, según la primera reivindicación, caracterizada por comprender un cojín o almohada inchable, que se aloja en la correspondiente perforación de la colchoneta, donde y por

115308  
-4-



medios adecuados se procede a su insuflado.

3ª.- PERFECCIONAMIENTOS INTRODUCIDOS EN COLCHONETAS  
ARROLLABLES.

Todo ello tal y como se describe en el cuerpo de la presente memoria y se reivindica en su nota y a título de ejemplo se representa en la adjunta hoja de planos.

Esta memoria descriptiva consta de cuatro hojas, foliadas y mecanografiadas por una sola de sus caras y a dos espacios.

Madrid, 20 de agosto de 1.965

POR AUTORIZACION DEL SOLICITANTE.

*José Luis Rodríguez Pomales*  
P. P.

115608



Fig. 1

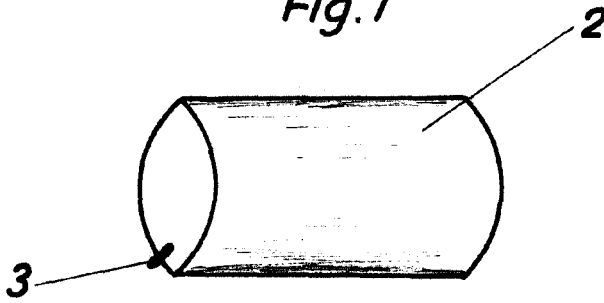


Fig. 2

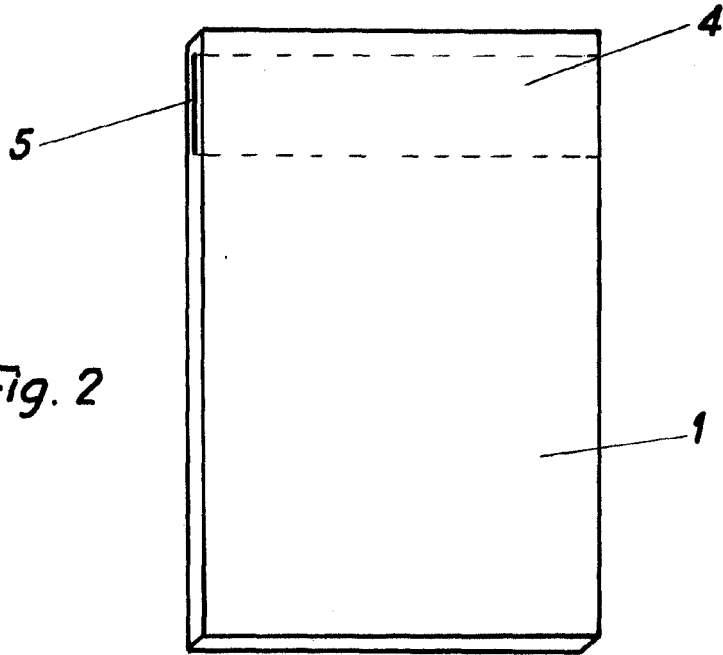
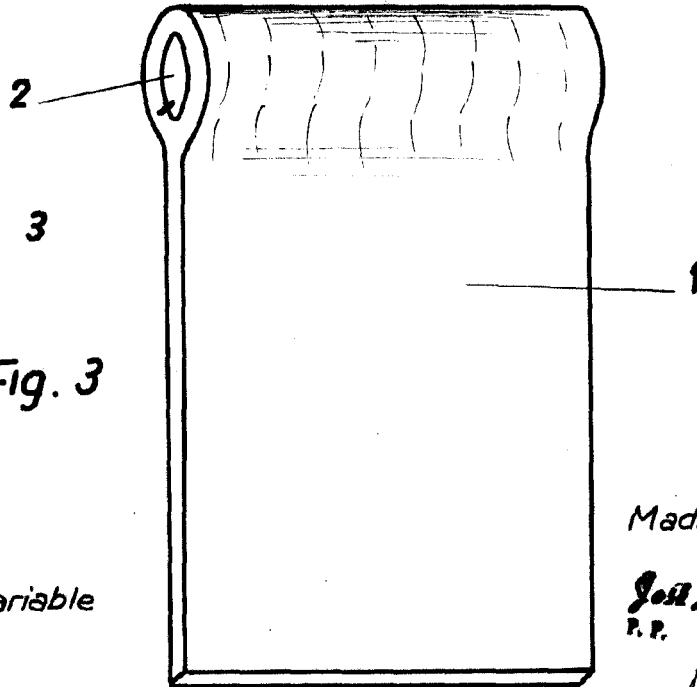


Fig. 3



Escala variable

Madrid, 20 AGO 1955

José Luis Rodríguez Domínguez  
P. P.