



12 AGO

115002

M O D E L O
D E
U T I L I D A D

a favor de Don Ricardo LAZARO LISO, de nacionalidad española, residente en Barcelona, Calle Córcega, 602, por "BISAGRA".

- . -

MEMORIA DESCRIPTIVA

La presente invención se refiere a una bisagra de concepción totalmente nueva, que a un perfecto funcionamiento, une una belleza de líneas pocas veces conseguida, lo cual la hace apta en especial para muebles frigoríficos y similares.

5.

Esencialmente la bisagra en cuestión consta de dos cuerpos articulados entre sí, con medios de fijación a la puerta y marco respectivamente, uno de los cuales es de naturaleza rígida y presenta en la cara de articulación, junto a sus extremos, sendos cojinetes enfrentados, mien-

10.

1 150 02

12 AGO



5. tras que la pieza complementaria, es de naturaleza elástica, provista de un casquillo que se prolonga de su cara de acoplamiento, de material antifricción y alineable a los cojinetes rígidos de la pieza opuesta, quedando atravesados por un pasador provisto en un extremo de una cabeza estriada longitudinalmente y de diámetro ligeramente mayor que el interno de los cojinetes, pudiendo hincarse en uno de ellos para el montaje de la bisagra.

10. Para la mejor comprensión de cuanto queda descrito en la presente memoria, se acompaña un dibujo en el que, tan sólo a título de ejemplo, se representa un caso práctico de realización del objeto de la invención.

15. En dicho dibujo, la figura 1 es una vista en alzado posterior de la bisagra; y la figura 2 es una sección longitudinal de la misma, en posición de cerrado.

20. La bisagra descrita consta de una pieza metálica -1-, con orificios -2- para el paso de los tornillos de fijación a una de las partes a articular. De la cara de articulación de dicha pieza parten junto a sus extremos, sendos cojinetes metálicos -3- alineados. Complementa a esta pieza una segunda pieza -4- de naturaleza elástica, dotada de orificios -5- para el paso de tornillos de montaje y de un casquillo central -6- que sobresale de la cara de articulación, situado entre los dos cojinetes -3- de material antifricción. El conjunto queda atravesado por

25. el pasador -7- provisto de una cabeza -8- estriada longitudinalmente, de diámetro ligeramente mayor que el interno de los cojinetes -3-, en el interior de uno de los cuales

115302

12 ACO 1965



se hinca mediante percusión, quedando montada la bisagra.

- De la descripción realizada se deduce que la bisagra tiene un funcionamiento suave y silencioso, debido a la naturaleza del casquillo -6-. Por otra parte, la
5. combinación entre la pieza metálica -1- y la elástica -4-, además de las ventajas de orden práctico que ello supone, da a la bisagra un diseño totalmente nuevo de cualidades estéticas desconocidas hasta el presente y que la hacen sumamente apropiada para utilizarla en muebles de frigoríficos y similares.
- 10.

- Serán independientes del objeto de la invención, los materiales empleados en la construcción de las bisagras, formas y dimensiones de las mismas y cuantos detalles accesorios puedan presentarse, siempre y cuando no afecten a su esencialidad.
- 15.

- . -

N O T A

Se reivindica como objeto del presente modelo de utilidad:

1. Bisagra, que está constituida esencialmente por dos cuerpos articulados entre sí, con medios de fijación a la puerta y marco, respectivamente, uno de los cuales es de naturaleza rígida y presenta en su cara de articulación y junto a sus extremos, sendos cojinetes alineados, mientras que la opuesta es de naturaleza elástica y anti-fricción, con un casquillo que se prolonga de la cara inter-
- 20.

115802

12 AGO



na, situado entre los dos cojinetes y atravesados conjuntamente por un vástago con una cabeza estriada longitudinalmente, de diámetro ligeramente mayor que el de los cojinetes y que se incrusta en uno de ellos al montar la bisagra.

5.

2. Bisagra.

La presente memoria consta de cuatro hojas foliadas, escritas a máquina por una sola cara.

Barcelona, 12 de agosto de 1965

Ricardo LAZARO LISO

p.a.

118502

172 17



Fig. 1

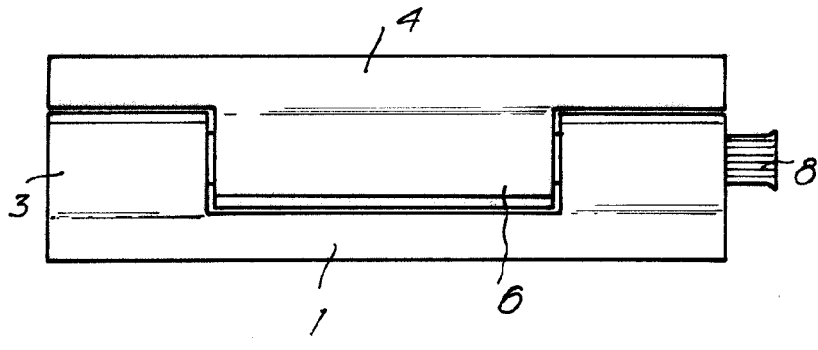
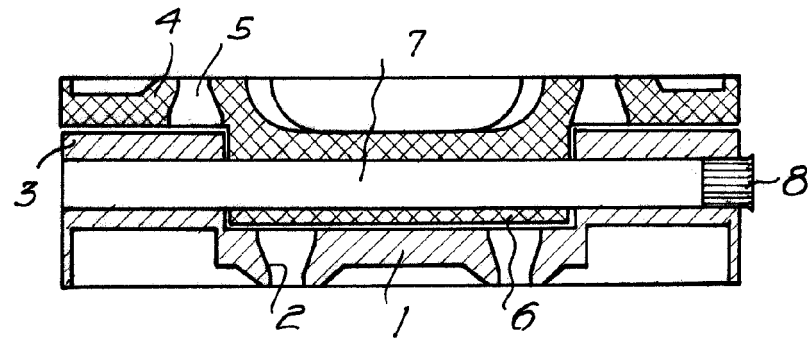


Fig. 2



12 AGO 1905

Barcelona,
Ricardo Lázaro Liso
p.a.

12730