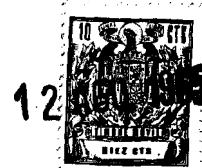


115601



115301

M O D E L O  
D E  
U T I L I D A D

a favor de Don Ricardo LÁZARO LISO, de nacionalidad española, residente en Barcelona, Calle Córcega, 602, por "DISPOSITIVO DE CIERRE PARA PUERTAS".

- . -

MEMORIA DESCRIPTIVA

La presente invención se refiere a un dispositivo de cierre para puertas, especialmente indicado para neveras.

5. El cierre de las neveras está sometido a un intenso trabajo, pues durante el día es accionado numerosas veces. Por otra parte debe tenerse en cuenta que este cierre es una parte fundamental en el funcionamiento del frigorífico, toda vez que un ajuste deficiente hace que la atmósfera interior del frigorífico se caliente excesivamente
10. obligando a trabajar forzado al sistema de refrigeración.

115301

12A



Teniendo en cuenta las premisas expuestas, se ha ideado el dispositivo de cierre para puertas objeto de la invención, que consta esencialmente de un balancín oscilante montado en el interior de una caja fijada a la puerta, con uno de sus extremos formando gatillo susceptible de engarzar con el pestillo fijado al marco de la puerta, contra cuyo balancín se apoya un brazo oscilante y corredizo axialmente, presionado elásticamente por un resorte que le obliga a adoptar dos posiciones estables opuestas a ambos lados de su línea de fuerza, cuyas posiciones corresponden a la de engarce con el pestillo y a su liberación, respectivamente, apoyándose contra el extremo opuesto del balancín, una palanca de mando articulada a la propia caja, mediante la cual se consigue la liberación del gatillo, mientras que el engarce lo realiza el propio pestillo, dotado de una zona saliente a modo de leva que empuja al balancín al acercarse la puerta hacia la posición de cierre.

La palanca de mando es de naturaleza elástica a fin de amortiguar el esfuerzo que se aplica sobre la misma, y contra la cual actúa un resorte que tiende a mantenerla en posición de reposo.

El pestillo está articulado por uno de sus extremos, opuesto al de trabajo, mientras que próximo al opuesto presenta una pequeña abertura alargada en la que juega un pasador que limita una pequeña oscilación del pestillo sobre su eje de articulación.

Para la mejor comprensión de cuanto queda descrito en la presente memoria, se acompaña un dibujo en el que,



1153011

tan sólo a título de ejemplo, se representa un caso práctico de realización del objeto de la invención.

5. En dicho dibujo, la figura 1 es una vista en alzado lateral del dispositivo, apareciendo seccionada la caja de soporte, en la posición de cierre y la figura 2 es una vista similar en posición abierta y con la palanca en posición de trabajo.

10. El cierre descrito consta de una caja -1- fijada en la puerta, en cuyo interior está montado oscilante un balancín -2-, con uno de sus extremos prolongado en un gatillo -3- susceptible de engarzar en el pestillo -4-, que está articulado en un cajetín -5- fijado al marco de la caja o armario. Este pestillo presenta una abertura alargada -6- atravesada por el pasador -7-, que limita una pequeña oscilación del pestillo, que de esta forma se adapta mejor al citado gatillo -3-.

15. En sentido opuesto al del gatillo -3-, y en el propio extremo, el balancín -2- presenta un asiento -8- en el que se apoya un brazo corredizo -9-, guiado en una pletina oscilante -10- y empujado por el resorte helicoidal -11- de forma que tiende a mantener dos posiciones estables a ambos lados de la línea de fuerza del resorte: una en posición engarzada con el pestillo -4- y otra separada del mismo.

20. El gatillo -1- se prolonga por el extremo opuesto al gatillo -3- en una cola -12- contra la que actúa una palanca -13-, elástica, articulada en la caja -1- y solicitada elásticamente a la posición de reposo por el resorte -14-.

115301

12 AGO



Al tirar de la palanca, el extremo interior presiona a la cola -12- del balancín, obligándolo a oscilar y soltándose del pestillo -4-, venciendo para ello la presión del resorte -11-, hasta el punto en que, pasada su línea de fuerza, sea el propio resorte -11- quien empuje al balancín hacia su posición de desbloqueo.

Para cerrar basta acercar el gatillo -3- hacia el pestillo y éste, mediante una leva -15-, empuja a la cola -12- hasta que es el resorte -11- que devuelve al gatillo -3- a su posición de cierre.

El funcionamiento del cierre descrito es suave en extremo, pues las posiciones límite del mismo están secundadas por la acción del resorte -11-. Con ello se facilita la manipulación del cierre y se evitan los esfuerzos violentos, mientras que la elasticidad de la palanca -13-, que cede a un límite de presión establecido, amortigua cualquier brusquedad.

Serán independientes del objeto de la invención, los materiales empleados en la construcción de los distintos elementos que la integran, formas y dimensiones de los mismos y cuantos detalles accesorios puedan presentarse, siempre y cuando no afecten a su esencialidad.

115601

12



N O T A

Se reivindica como objeto del presente modelo de utilidad:

5. 1. Dispositivo de cierre para puertas, que está constituido esencialmente por un balancín articulado en una caja fijada a la puerta, uno de cuyos extremos se prolonga en un gatillo susceptible de engarzar con el pestillo fijado en el marco, contra cuyo gatillo presiona un brazo corredizo y oscilante, empujado por un resorte que tiende a mantenerlo en dos posiciones estables a uno y otro lado de su línea de fuerza, correspondientes a las de engarce y liberación del pestillo, respectivamente, mientras que en el extremo del balancín, opuesto al gatillo, actúa una palanca de manipulación, mediante la cual se consigue liberar al gatillo, estando dotado el pestillo de una leva que actúa contra el propio balancín, si bien en sentido opuesto al de la palanca, para conseguir su engarce, al acercar la puerta a la posición de cierre.
10. 2. Dispositivo de cierre para puertas, según la reivindicación 1, caracterizado esencialmente por el hecho de que la palanca de mando es de naturaleza elástica y está solicitada hacia la posición de reposo por medio de un resorte.
15. 3. Dispositivo de cierre para puertas, según la reivindicación 1, caracterizado esencialmente por el hecho de que el pestillo está articulado por un extremo a un
- 20.
- 25.

115601

12A



cajetín fijado al marco mientras que en el otro presenta una abertura alargada atravesada por un pasador que limita una ligera oscilación del pestillo.

4. Dispositivo de cierre para puertas.

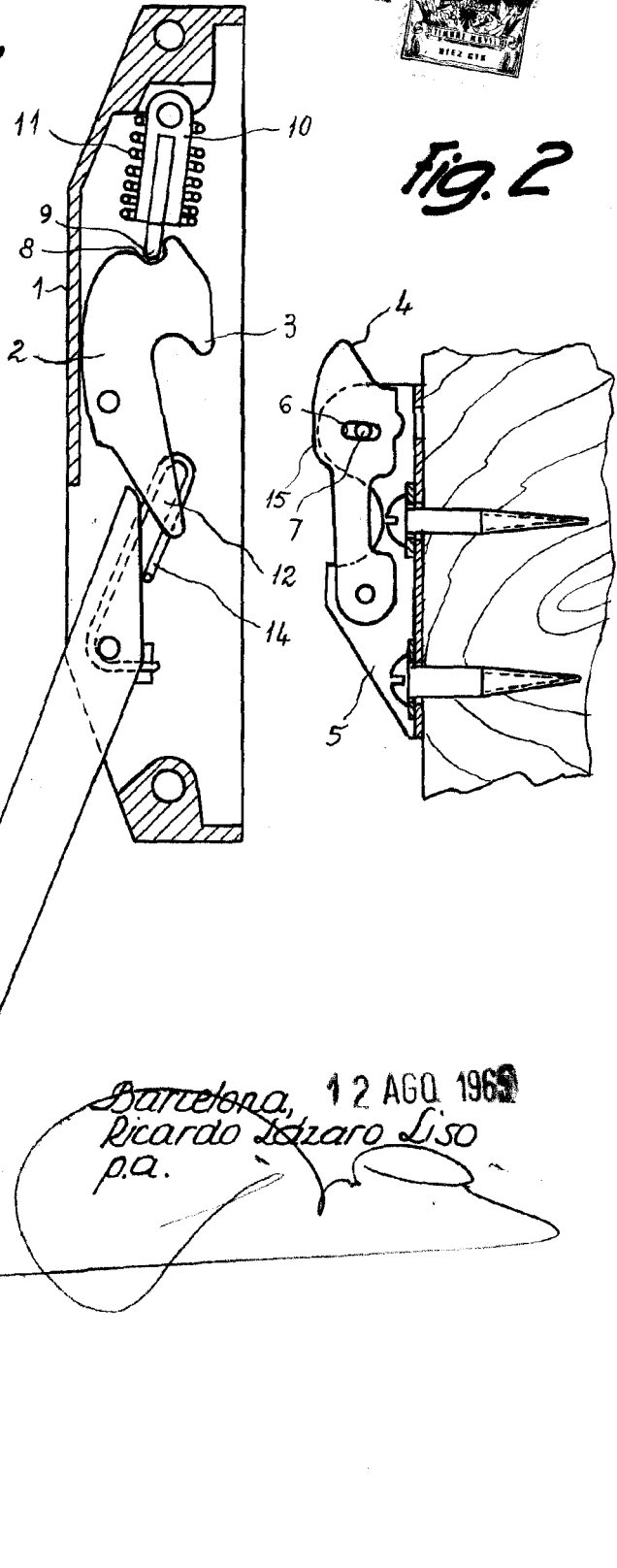
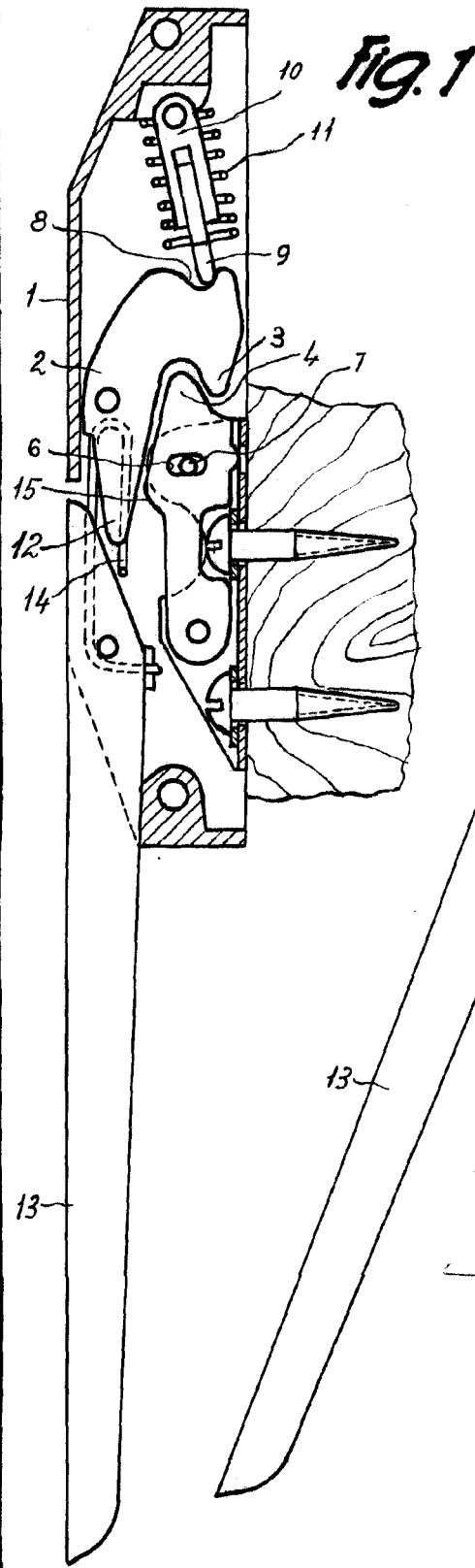
5.

La presente memoria consta de seis hojas foliadas escritas a máquina por una sola cara.

Barcelona, 12 de agosto de 1965.

Ricardo LÁZARO LISO

p.a.



Barcelona, 12 AGO 1968  
Ricardo Lázaro Liso  
p.a.

12729