



115596

M O D E L O
D E
U T I L I D A D

por " UN INTERRUPTOR ELECTRICO PERFECCIONADO", a favor de
DON FELIPE PERICH MARQUES, de nacionalidad española, residente
en BARCELONA, calle Sepúlveda, nº 97 bajos.

= . =

MEMORIA DESCRIPTIVA

El presente modelo de utilidad se refiere a un interruptor eléctrico perfeccionado.

- Más concretamente, en la invención se ha previsto un interruptor, especialmente destinado para apliques, lamparas y similares, constituido en esencia por dos piezas principales, una de las cuales está formada por el botón pulsador propiamente dicho, que tiene forma de vaso, cuya embocadura presenta un dentado adecuado operativamente dispuesto para actuar sobre unos resaltes obtenidos en la superficie externa de la otra pieza, portadora de una placa metálica encargada de cerrar el
- 5.
- 10.



1 155 96

circuito.

5. Los resaltes citados presentan un bisel adecuado para que al recibir a los dientes propios del interruptor, deslicen sobre los mismos, realizando la pieza porta placa de contactos, un cierto giro, quedando dicha placa enfrentada a los contactos fijos, produciéndose en consecuencia el cierre del circuito.

10. Al cerrar la presión, se produce el retorno de las piezas a su posición inicial, en virtud de un resorte de recuperación, efectuándose un giro en sentido inverso, quedando nuevamente abierto el circuito. En el interior del vaso-pulsador, se ha previsto a su vez otro resorte que opera como un amortiguador, al objeto de realizar un contacto suave.

15. Este conjunto queda completado por piezas accesorias, dotadas de ventanitas adecuadas para salida de los conductores conectados a las placas de contacto.

Con el fin de facilitar la explicación, se acompaña a la presente memoria descriptiva de una lámina de dibujos en la que se ha representado un caso de realización que se cita a título de ejemplo.

20. La figura 1 representa un despiece general del interruptor.

La figura 2, muestra la organización del borne fijo, en su posición inoperante.

La figura 3, representa el borde citado, en posición de servicio.

25. Haciendo referencia a las figuras se aprecia un interruptor propiamente dicho 1, constituido por una pieza moldeada en forma de vaso, que comporta en su interior un muelle amortiguador 2, presentando este vaso un dentado 3 en su embocadura.



1 1 5 5 9 6

5. En el interior del vaso 1, desliza axialmente la pieza cilíndrica 4, dotada de resaltes 5, que presentan un extremo en bisel 6, de contacto con el diente empujador 3, al objeto de que al ser presionado el interruptor 1, se produzca el giro de la pieza 4, porta placa 7, encargada de realizar el cierre del circuito.

10. La pieza 4 es mantenida en posición merced al resorte de recuperación 8, cuya espira extrema no asienta directamente sobre la pieza 4, sino que lo hace a través de la cabeza semi-esférica 9, que colabora a dicho giro.

El interruptor 1 está alojado en el casquillo moldeado 10 dotado de rosca 11, y que presenta en su superficie interna unas guías 12 para el interruptor.

15. Sobre el casquillo se acopla una tuerca embellecedora, mientras que por el extremo opuesto se cierra mediante tapa adecuada, provista de ventanas para salida de las patillas de los contactos fijos y conductores eléctricos.

20. Estos bornes fijos, están integrados por las patillas 13 y 14, portadoras respectivamente de la ventana 15 y orificio 16, a través del cual pasa el conductor 17, previo encaje de la patilla 13 en la 14, resultando dicho conductor retenido por la patilla 13, cuya tendencia natural, debido a la elasticidad del material, es deshacer dicho encaje.

25. De esta forma quedan eliminados los tomillos, o medios de fijación similares de los conductores.

El modelo dentro de su esencialidad, puede ser llevado a la práctica en otras formas de realización que

+ -

115596

19



difieran en detalle de la indicada a título de ejemplo en la descripción y a las cuales alcanzará igualmente la protección que se recaba. Podrá, pues, construirse en cualquier forma y tamaño, con los materiales más adecuados, por quedar todo ello comprendido en el espíritu de las reivindicaciones.

5.

- . -



115596

N O T A

Descrito el objeto y utilidad de la presente invención, lo que se declara como no divulgado ni practicado en España, comprende las siguientes reivindicaciones.

5. 1. Un interruptor eléctrico perfeccionado, caracterizado esencialmente por el hecho de estar constituido por dos piezas principales, una el interruptor propiamente dicho, integrado por un vaso moldeado, dotado en su interior de resorte amortiguador, y provisto en su embocadura de un dentado simétrico
10. operativamente dispuesto para actuar contra un lateral en bisel propio de unos resaltes situados en la superficie exterior de la otra pieza, formada por un cilindro deslizable axialmente en el interior del vaso antedicho, comportando este cilindro en su extremo libre una placa transversal encargada de realizar el cierre del circuito al quedar enfrentada a los contactos,
15. en virtud de un cierto giro que adquiere la pieza cilíndrica al resbalar el bisel de sus resaltes sobre los dientes del interruptor.

20. 2. Un interruptor, según la anterior reivindicación, en el que la pieza cilíndrica giratoria está mantenida en posición mediante un resorte de recuperación, cuya espira extrema asienta sobre el extremo del cilindro a través de una pieza intermedia de forma esférica que facilita el giro.

115596



5. 3. Un interruptor según las reivindicaciones 1 y 2, en el que el interruptor propiamente dicho, es deslizable a través de un casquillo dotado en su superficie interna de guías adecuadas que mantienen al interruptor en situación determinada, quedando sus dientes de embocadura enfrentados al bisel de los resaltes de la pieza giratoria porta placa de contacto.

10. 4. Un interruptor, según las reivindicaciones 1 a 3, en el que los bornes fijos del interruptor están constituidos por dos patillas, una de las cuales presenta una ventana para encajar en la otra mediante flexado de aquella, comportando esta segunda patilla un orificio para paso del hilo conductor que queda estrangulado en la ventana de la patilla flexible, debido a la tendencia de esta a recuperar su posición inicial.

5. Un interruptor eléctrico perfeccionado.

15. Según se describe y reivindica en la presente memoria descriptiva que consta de seis hojas foliadas yvescritas a máquina por una sola cara, acompañadas de una lámina de dibujos.

Madrid, a 19 AGO. 1965

p. e. JAIME ISERN

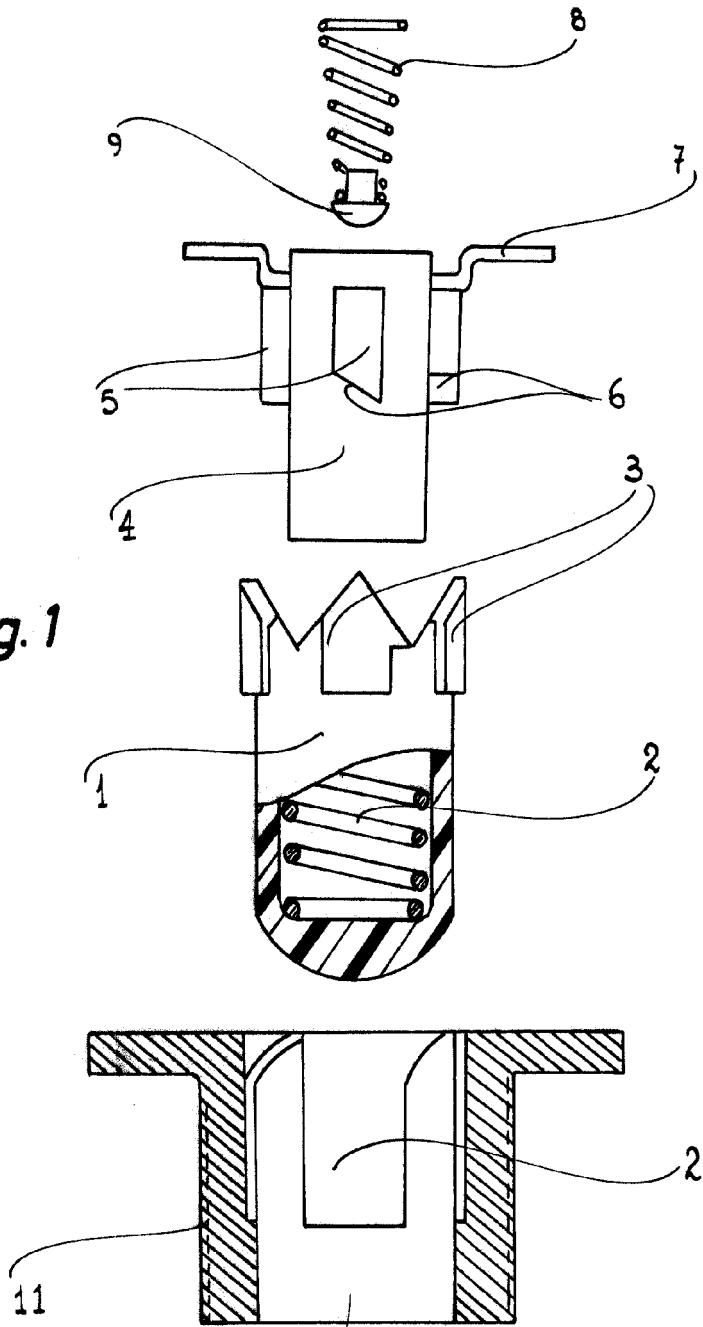
p. p.

1 155 96

19



Fig. 1



Madrid, 19 AGO. 1905
Jaime Isern
[Signature]

115596

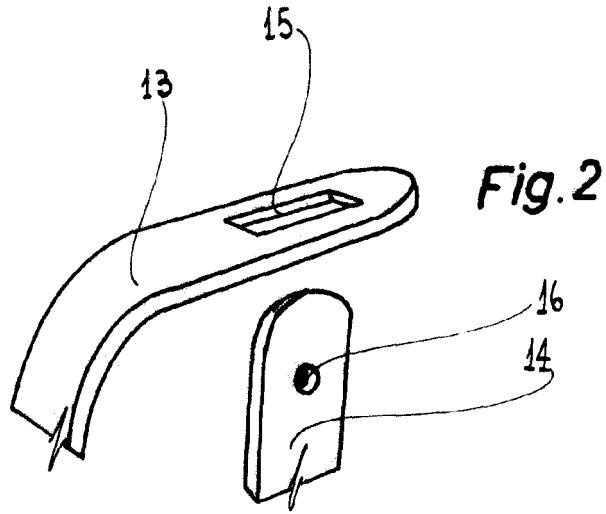


Fig. 2

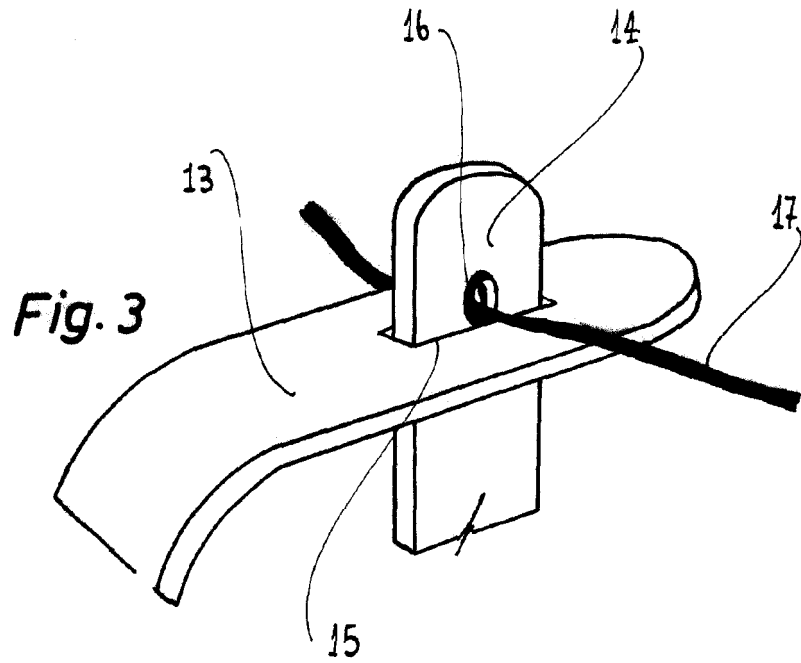


Fig. 3

Madrid, 18 Julio 1900
Jaime Iserru
P. Perich