



115593

115593

M O D E L O D E U T I L I D A D

por veinte años,

para todo el territorio español, por " PULSADOR MECANICO DE LA TRAMA ", cuyo privilegio se solicita a favor de la entidad nacional BRACONS Y RIERA, S.L., con domicilio en BARCELONA, Via Layetana, 95.-

M E M O R I A D E S C R I P T I V A

El pulsador mecánico de la trama que constituye, conforme indica su enunciado, el objeto del presente expediente, se aplica a los telares y tiene por objeto el cambio de canilla cuando ésta se termina.

5

Presenta la ventaja, sobre todos los pulsadores anteriormente conocidos, el ofrecer una pronta respuesta debido a los resortes que actúan sobre el palpador y el primer tirante, así como al fácil sistema de palancas que forman el dispositivo.

115593



5 Por otra parte, al actuar uno de los resortes directamente sobre la varilla que lleva el palpador, permite un retroceso instantáneo que impide marcas debidas a la punta de la palanca de contacto, pasadas rotas y salidas del hilo de trama.

10 Otros detalles y características del actual Modelo, cuyo registro se solicita, se irán poniendo de manifiesto en el transcurso de la descripción que se da a continuación y que hace referencia a la lámina de dibujos que a esta memoria se acompaña, en la que, de forma un tanto esquemática y tan sólo por vía de ejemplo, se representan los detalles preferidos de la idea.

15 Estos detalles hacen referencia a un posible caso de realización práctica, pero el Modelo no queda limitado a los detalles que se exponen por cuanto esta descripción debe ser considerada desde un punto de vista ilustrativo y sin carácter limitativo.

La figura 1 muestra una perspectiva del conjunto.

20 La figura 2 corresponde a un detalle de funcionamiento con una canilla llena.

La figura 3 muestra el momento del disparo.

25 En resumen, el nuevo pulsador consta de una varilla 11 que tiene en un extremo un palpador 12 en forma de pentágono irregular, generalmente de nylon que se apoya en la canilla 33; el otro extremo de la varilla 11 doblemente acodado, desliza por el interior de una colisa 13.

La varilla 11 tiene un movimiento de avance y retroceso debido al movimiento de la canilla 33 y que se consigue por medio del resorte 14, cuando la canilla 33 está

115593



5 llena, de tal manera que el palpador 12 no resbala y se apoya siempre sobre la canilla 33, pero cuando ésta está vacía, el palpador 12 se apoya entonces sobre el alma de la canilla 33 y, debido a su forma irregular, resbala según la flecha 35 haciendo que la varilla 11 gire alrededor de 34 grados, precisamente, al resorte 14 que la mantiene en posición e impide cualquier movimiento irregular.

10 Todo el mecanismo de mando va dispuesto dentro de la caja 15, que presenta en un extremo un rebaje en donde se apoya la varilla 11.

15 La varilla 11 se apoya a su vez en el tirante 16 que hace tope por medio de una tuerca 17 y que se mantiene en posición por medio del resorte 18 sujeto por el gancho 19 de la caja 15 y por el gancho 20 de la tuerca 21; cuando dicha varilla 11 gira, empuja al aludido tirante 16, venciendo la acción del muelle 18 que se distiende según la flecha 36.

20 El tirante 16 va unido por su otro extremo mediante la articulación 22 a la palanca oscilante 23 que gira alrededor del pivote 24, y que por su otro extremo va unida, por medio de la articulación 25, a un segundo tirante 26. Al desplazarse el tirante 16 hace girar a la palanca 23 según las flechas 37, alrededor, como hemos dicho, del pivote 24.

25 El segundo tirante 26 al desplazarse, según la flecha 38, debido a la palanca oscilante 23, por medio de las tuercas 27, que hacen de tope, actúa sobre la palanca 28 que gira alrededor de la articulación 29 sobre su

115593



soporte 30 haciendo bajar el gatillo 31, según indica la flecha 39, accionando a la barra 32 para el cambio automático de la canilla 33, haciéndola bajar según la flecha 40.

5 Se hace constar a los efectos oportunos que en el objeto que constituye el presente Modelo de Utilidad, podrán introducirse todas aquellas variaciones de detalle que las circunstancias y la experiencia pudieran aconsejar, siempre y cuando dichas variantes no cambien, alteren o modifiquen la esencialidad del objeto descrito, a cuyo fin se declaran de novedad las siguientes reivindicaciones que constituyen la

10

NOTA REIVINDICATORIA

1ª - " PULSADOR MECANICO DE LA TRAMA ", caracterizado por constar de una varilla portadora en uno de sus extremos de un palpador el cual termina en punta de bisel, estando ésta en contacto con la correspondiente canilla, mientras que el otro extremo de la varilla es susceptible de deslizar en el interior de una colisa practicada en la caja portadora del mecanismo de mando, con la particularidad de que dicha varilla se halla sometida a la acción de un medio elástico el cual mantiene constantemente el contacto de la punta del palpador con la correspondiente canilla, la mencionada varilla es susceptible de presentar un contacto mecánico con un tirante que viene accionado por un segundo medio elástico manteniéndolo en una posición próxima a la aludida varilla, este tirante es susceptible de deslizar longitudinalmente, estando unido mecánicamente a un extremo de una palanca giratoria, la cual, a su vez,

15

20

25

115593



mediante su otro extremo, se halla unida a un segundo tirante, tirante que solicita a una segunda palanca la cual acciona un gatillo que, a su vez, transmite este accionamiento sobre la barra de cambio.

5 2ª - PULSADOR MECANICO DE LA TRAMA, según la anterior reivindicación, caracterizado porque cuando la canilla está llena la varilla portadora del palpador presenta un movimiento longitudinal oscilante venciendo la acción del medio elástico correspondiente, de acuerdo
10 con el movimiento oscilante de la propia canilla, con la particularidad de que el conjunto de mecanismos anteriormente reivindicado permanece fijo.

15 3ª - PULSADOR MECANICO DE LA TRAMA, según las anteriores reivindicaciones, caracterizado porque cuando la canilla está vacía su movimiento de avance corresponde con un deslizamiento de la punta del palpador sobre el alma de dicha canilla correspondiendo a la vez con un movimiento giratorio de la varilla portadora del palpador accionando al primer tirante y con él al conjunto
20 de mecanismos anteriormente reivindicado, correspondiendo esta circunstancia con un cambio automático de canilla.

4ª - " PULSADOR MECANICO DE LA TRAMA ".

Todo tal y conforme queda descrito y reivindicado en la memoria descriptiva que antecede y que consta de

115593



seis hojas escritas a máquina por una sola de sus caras
y un plano que la ilustra.

MADRID, 19 de Agosto de 1965

BRACONS Y RIERA, S.L.,

P. A.,

J. J. MORGADES Y GRANER

P. P.

J. J. Morgades

Fdn. M.^a del Carmen Morgades Manonelles

115593

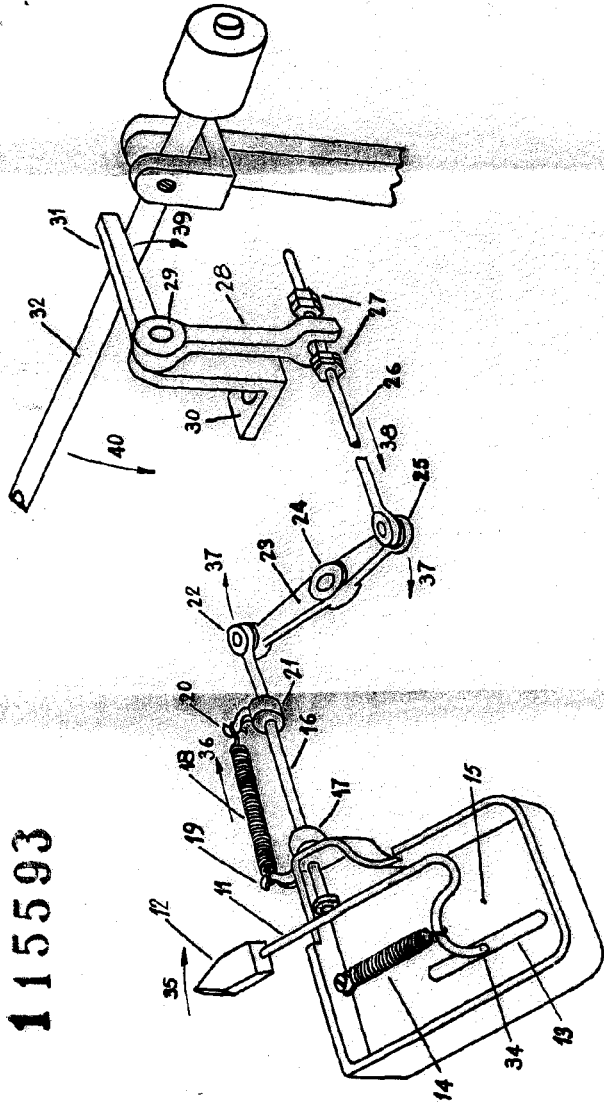


FIG. 1

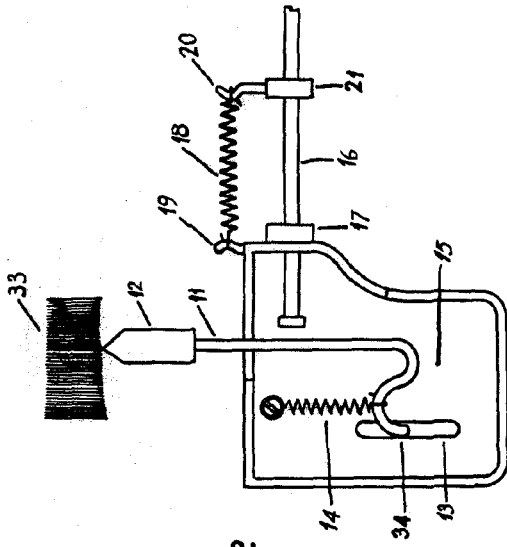


FIG. 2

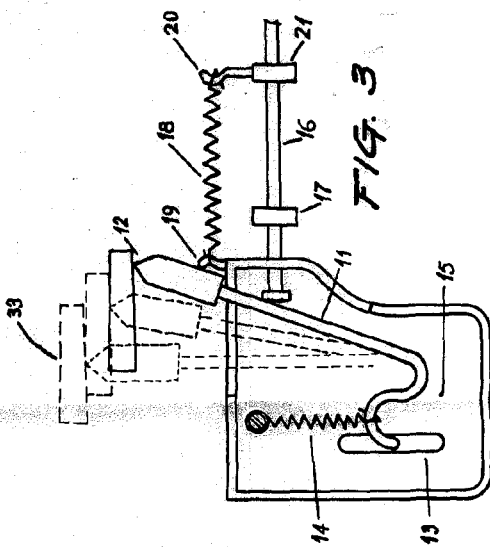


FIG. 3

MADRID 19 AGO. 1965

P.º J. J. Morgades Graner.

[Handwritten signature]