

249.1000

Nº 115.576



115576

MEMORIA DESCRIPTIVA

PARA UNA PATENTE DE REGISTRO DE MODELO DE UTILIDAD POR VEINTE AÑOS EN ESPAÑA A FAVOR DE DON WLADIMIRO KRUSSEK, DE NACIONALIDAD APATRIDA, CON DOMICILIO EN BILBAO (VIZCAYA) calle Hurtado de Amézaga, 6

sobre:

" ELEMENTO-SOPORTE PARA SUJECION DE BOLSILLOS, PARAGUAS, CARTERAS Y OTROS OBJETOS MANUALES "

La presente patente de registro de modelo de utilidad se refiere a un elemento-soporte para sujeción de bolsillos, paraguas, carteras y otros objetos manuales, el cual resulta sumamente práctico, ya que cumple la misión específica de
5 sujetar sobre cualquier mostrador, mesa, silla, etc., un objeto manual portable, tal como un bolsillo o cartera, sin que ello constituya molestia para el usuario.

Para mejor comprensión del objeto a proteger, en los dibujos adjuntos, y a título de ejemplo práctico de realización,
10 no limitativo, se representa una forma de ejecución en los que:

La fig. 1ª representa una vista general del elemento-soporte, en forma lateral, construido de acuerdo con los principios que informa este registro,

1 1 5 5 7 3



La fig. 2ª constituye una vista en planta del elemento-soporte, mostrando su superficie de apoyo, y

La fig. 3ª nos muestra el referido elemento-soporte en funciones de sujeción de un bolso sobre una mesa o mostrador.

5 De acuerdo con dichos dibujos el modelo de utilidad que se protege sustancialmente está constituido por un gancho (1) cuyo terminal (2) está rematado en una bola giratoria establecida en el pivote (3), en el cual vá embutida; este gancho (1) está fijo a la placa (2) en una zona excéntrica, siendo la base de la placa (4) una goma antideslizante (5), fácilmente sustituible por otro material adecuado a dicha función antideslizante, que se asienta sobre el mostrador o mesa (6), en su mismo borde, permitiendo colgar un objeto manual cualquiera (bolsillo, cartera, paraguas, etc.,) (7) con la máxima precisión y seguridad para el usuario.

10 15 Lo dicho constituye un fiel reflejo del objeto de este registro, debiendo considerarse en sentido amplio, siendo indiferentes las condiciones en que el modelo se realice en cuanto se refiera a tamaños, formas, colores, proporciones y materiales empleados, siempre y cuando no se alteren ni modifiquen las características fundamentales que le tipifican, perfectamente descritas en esta memoria é ilustradas en los dibujos adjuntos.

NOTA

En resumen : la presente patente de registro de modelo de utilidad recaerá sobre las siguientes reivindicaciones :

25 1ª. - Elemento-soporte constituido por dos piezas, una superior con superficie de apoyo en una base firme, por ejemplo un mostrador o mesa, y un complemento desplazable, cuya parte superior se aloja en un tetón prominente de la pieza superior, sirviendo de guía y tope.

240.1000

115576



18

5

2ª. - Elemento-soporte, según la reivindicación anterior, caracterizado porque la pieza superior vá provista, en su cara interna que se apoya en la superficie del mostrador o mesa, de un revestimiento que permite una adherencia absoluta, evitando cualquier movimiento inconveniente que pueda producir la caída del objeto a sujetar.

3ª. - ELEMENTO-SOPORTE PARA SUJECION DE BOLSILLOS, PARAGUAS, CARTERAS Y OTROS OBJETOS MANUALES.

Según se describe en esta memoria que consta de tres hojas escritas a máquina por una sola cara y dibujos.

Madrid 18 de agosto de 1965

CARLOS FERNANDEZ CANDELAS

P. P.

GREGORIO DE LOME



115576

18

FIG. 1.

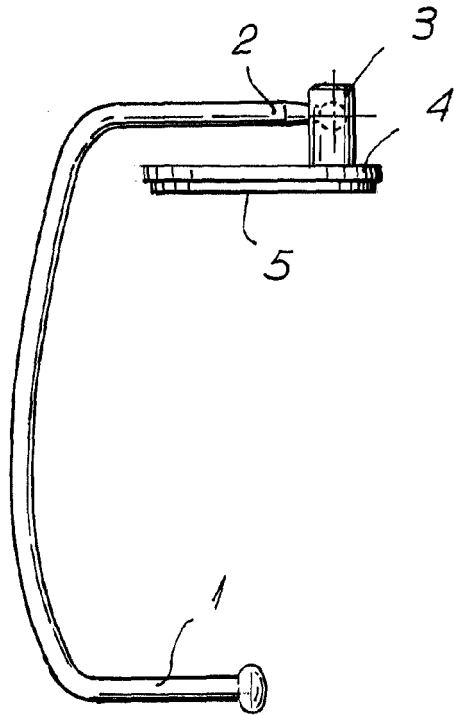


FIG. 3.

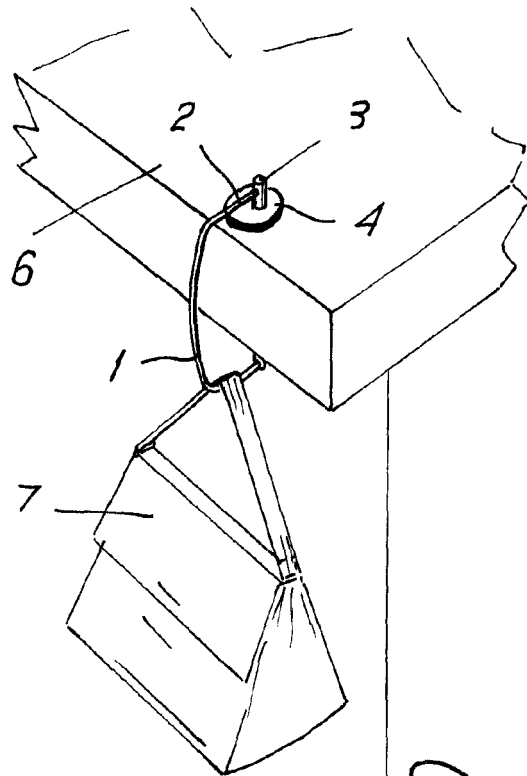
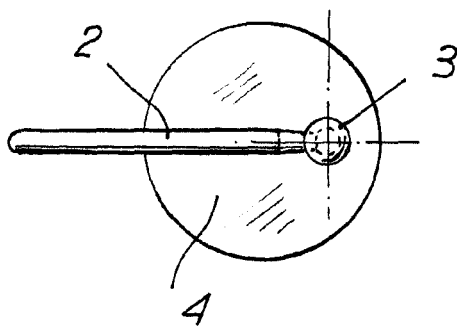


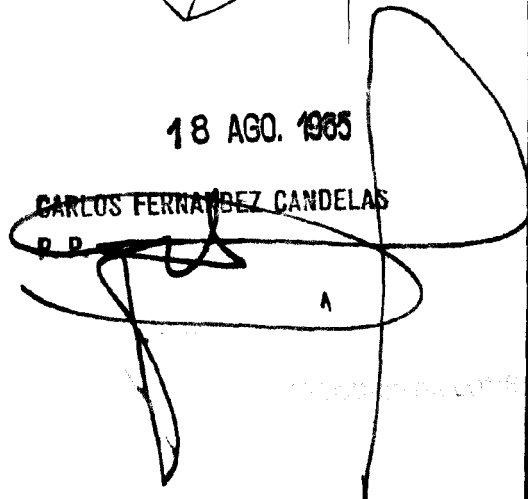
FIG. 2.



18 AGO. 1965

CARLOS FERNANDEZ CANDELAS

R.P.



ESCALA VARIABLE.