



18 AGO.

115574

115574

MEMORIA DESCRIPTIVA

=====

Correspondiente al registro de Modelo de Utilidad que, por veinte años, se solicita para España y sus Colonias, a favor de Don Juan ARMAN GASCON, de nacionalidad española, residente en Barcelona, calle de San Quintín, nº 120 - - -

5.

p o r

"NUEVA BASE PARA ANTENAS TELESCÓPICAS"

=====

La nueva base para antenas telescópicas objeto del presente Modelo de Utilidad tiene la ventaja de que es articulada por horquilla y además tiene el casquillo correspondiente para su sujeción en el punto que se desee.

10.

Para una perfecta interpretación se describe, a continuación, un caso de realización práctica, a título de ejemplo, no limitativo, de la nueva base para antena telescópica acompañándose de una hoja de dibujos en la que:

15.

115574

18 AGO



En la figura 1, se representa la base de la antena telescópica con su casquillo-tuerca de fijación.

Y en la figura 2, el casquillo elevado y parcialmente cortado para una perfecta claridad.

- 5. Consiste la invención en que la base para antena telescópica está formada por una horquilla (1) en la que se introduce el apéndice laminar central (2) del primer tramo (3) de la antena, uniéndose entre sí a través del oportuno eje de rotación (4) dispuesto, transversalmente, en el orificio cercano al extremo de la horquilla (1) ensartando simultáneamente el orificio coincidente del apéndice (2) con lo que entonces este apéndice articula hacia uno u otro lado de la horquilla, presentando ésta en su parte inferior, una zona troncocónica (6) y en la misma se acopla y ajusta el casquillo roscado (7) de fijación de la antena que está engarzado a la misma, cual fijación del acoplamiento se obtiene al tirar hacia abajo dicho casquillo (6) y su parte inferior (8), también troncocónica, pero invertida, con cortes verticales (9) en su borde, que alcanzan hasta cerca de la zona fileteada helicoidalmente, permite esta zona troncocónica invertida (8) que actúe de boca elástica para ir apretando sobre de la superficie cónica (6) de la base de la horquilla (1) y de esta manera el casquillo (7) de fijación a la superficie de sustentación queda afianzado en la zona troncocónica de la horquilla por engarzado a presión, sin poderse separar.

- 20. Debajo del eje (4) de rotación presenta la horquilla (1) un tornillo de presión (10) para el ajuste del mayor o menor apretado entre sí de las mandíbulas de dicha horquilla contra el apéndice laminar saliente (2) del extremo in-
- 25.
- 30.

115574

18



ferior del primer tramo de la antena (3).

Se sobreentiende que en el presente caso, serán variables cuantos detalles de construcción y acabado, no alteren, cambien o modifiquen la esencia de la invención.

N O T A

5. Descrito el objeto y utilidad de la invención, lo que se declara como no divulgado ni practicado en España, comprende las siguientes reivindicaciones:
10. 1ª.- Nueva base para antenas telescópicas, caracterizada por el hecho de que la base para antena telescópica está formada por una horquilla en la que se introduce el apéndice laminar central del primer tramo de la antena, uniéndose entre sí a través del oportuno eje de rotación dispuesto, transversalmente, en el orificio cercano al extremo de la horquilla ensartando simultáneamente el orificio coincidente del apéndice con lo que entonces este apéndice articula hacia uno u otro lado de la horquilla, presentando ésta en su parte inferior, una zona troncocónica y en la misma se acopla y ajusta el casquillo roscado de fijación de la antena que está engarzado a la misma, cual fijación del acoplamiento se obtiene al tirar hacia abajo dicho casquillo y su parte inferior, también troncocónica, pero invertida, con cortes verticales en su borde, que alcanzan hasta cerca de la zona fileteada helicoidalmente, permite esta zona troncocónica invertida que actúe de boca elástica para ir apretando sobre de la superficie cónica de la base de la horquilla y de esta manera el casquillo de fijación a la superficie de sustentación queda afianzado en la zona troncocónica de la horquilla por engarzado a presión, sin poder-
- 15.
- 20.
- 25.

115574

18 AGO



se separar.

5. 2ª.- Nueva base para antenas telescópicas, según la anterior reivindicación, en la que debajo del eje de rotación presenta la horquilla un tornillo de presión para el ajuste del mayor o menor apretado entre sí de las mandíbulas de dicha horquilla contra el apéndice laminar saliente del extremo inferior del primer tramo de la antena.

3ª.- NUEVA BASE PARA ANTENAS TELESCÓPICAS.

Según se describe y reivindica en la presente Memoria descriptiva, que consta de cuatro hojas foliadas y escritas por una sola cara y acompañada de una hoja de dibujos.

Madrid, a 18 de Agosto de mil novecientos sesenta y cinco.

P.A.,
Antonio Alch
P. P.



18

115574

FIG. 1

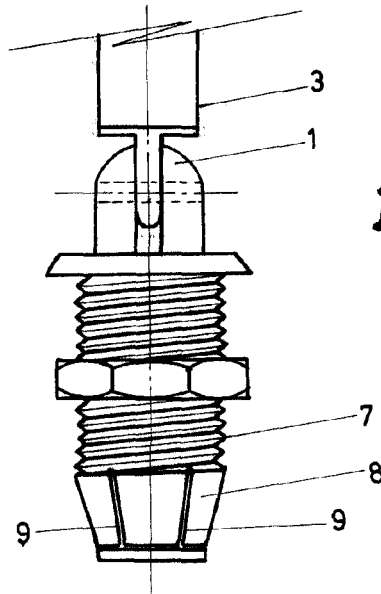
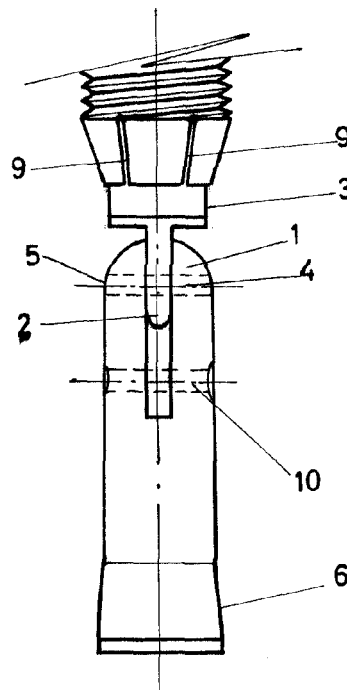


FIG. 2



Madrid, 8 Agosto 1965

P.P.
Antonio Aricha
P.P.

Escala variable