



115573

115573

MEMORIA DESCRIPTIVA

Correspondiente al registro de Modelo de Utilidad que, por veinte años, se solicita para España y sus Colonias, a favor de Don Juan ARMAN GASCON, de nacionalidad española, residente en Barcelona, calle de San Quintín, nº 120 - - - - -

5.

P O R

"DISPOSITIVO PARA LA UNION DE LOS DIFERENTES TRAMOS DE LAS ANTENAS TELESCOPICAS"

10.

El Modelo de Utilidad que se solicita y reivindica, consiste en un dispositivo para la unión y acoplamiento de los diferentes tramos en las antenas telescópicas que debido a su sencillez en la organización constructiva permite obtener unas antenas de dimensiones reducidas y además con una simplicidad constructiva carente de posibles averías.

15.

Para una perfecta interpretación se describe, a continuación, un caso de realización práctica, a título de ejemplo, no limitativo, del nuevo dispositivo, acompañándose de una hoja



115573

18 AGO

de dibujos en la que:

En la figura 1, se representa, en perspectiva, el fleje laminar de presión.

5. En la figura 2, el extremo del tramo interno en el que está unido el fleje de la figura anterior.

En la figura 3, el modo en que quedan unidos ambos elementos.

En la figura 4, una sección de la figura anterior.

10. En la figura 5, el extremo del tubo externo del tramo distinto de la anterior.

Y en la figura 6, una sección de la reunión de todos los elementos de las figuras anteriores.

7 15. Consiste la invención en que el dispositivo de unión está formado por un muelle laminar(1) arrollado sobre sí mismo y en una sola pieza que lleva en uno de sus extremos un embutido rectangular dispuesto, parcialmente cortado, que determina un puente (2) hacia el interior, el cual se introduce en una ranura (3) del tubo (4) de menor diámetro, con lo que este muelle (1) se acopla sobre la periferia del mismo envolviéndolo parcialmente y el conjunto así obtenido se introduce en el tubo de mayor diámetro (5) formativo del dispositivo telescópico y por la elasticidad de ballesta de este muelle (1) que trabaja por expansión, hace que los tubos queden ajustados con una presión suficiente para fijar los distintos tramos y permitir el deslizamiento coaxil cuando se vence tal presión.

25. El muelle laminar (1) arrollado sobre sí mismo hace igualmente de tope para que al final de la carrera del deslizado de los tramos constitutivos de la antena telescópica no se pase de un punto determinado ni los tubos queden sueltos

30.

115573 18 AGO



al estirar uno en relación con el otro.

Se sobreentiende que en el presente caso, serán variables cuantos detalles de construcción y acabado, no alteren, cambien o modifiquen la esencia de la invención.

5.

N O T A

Descrito el objeto y utilidad de la invención, lo que se declara como no divulgado ni practicado en España, comprende las siguientes reivindicaciones:

10. 1ª.- Dispositivo para la unión de los diferentes tramos en las antenas telescópicas, caracterizado por el hecho de que el dispositivo de unión está formado por un muelle laminar, arrollado sobre sí mismo y en una sola pieza que lleva en uno de sus extremos un embutido rectangular dispuesto, parcialmente cortado, que determina un puente hacia el interior, el cual se introduce en una ranura del tubo de menor diámetro, con lo que este muelle se acopla sobre la periferia del mismo envolviéndolo parcialmente y el conjunto así obtenido se introduce en el tubo de mayor diámetro formativo del dispositivo telescópico y por la elasticidad de ballesta de este muelle que trabaja por expansión, hace que los tubos queden ajustados con una presión suficiente para fijar los distintos tramos y permitir el deslizamiento coaxil cuando se vence tal presión.

25. 2ª.- Dispositivo para la unión de los diferentes tramos en las antenas telescópicas, según la anterior reivindicación, en el que el muelle laminar arrollado sobre sí mismo hace igualmente de tope para que al final de la carrera del deslizado de los tramos constitutivos de la antena telescópica no se pase de un punto determinado ni los tubos

115573

18 AGO



queden sueltos al estirar uno en relación con el otro.

3ª.- DISPOSITIVO PARA LA UNION DE LOS DIFERENTES TRAMOS EN LAS ANTENAS TELESCOPICAS.

Según se describe y reivindica en la presente Memoria descriptiva, que consta de cuatro hojas foliadas y escritas por una sola cara y acompañada de una hoja de dibujos.

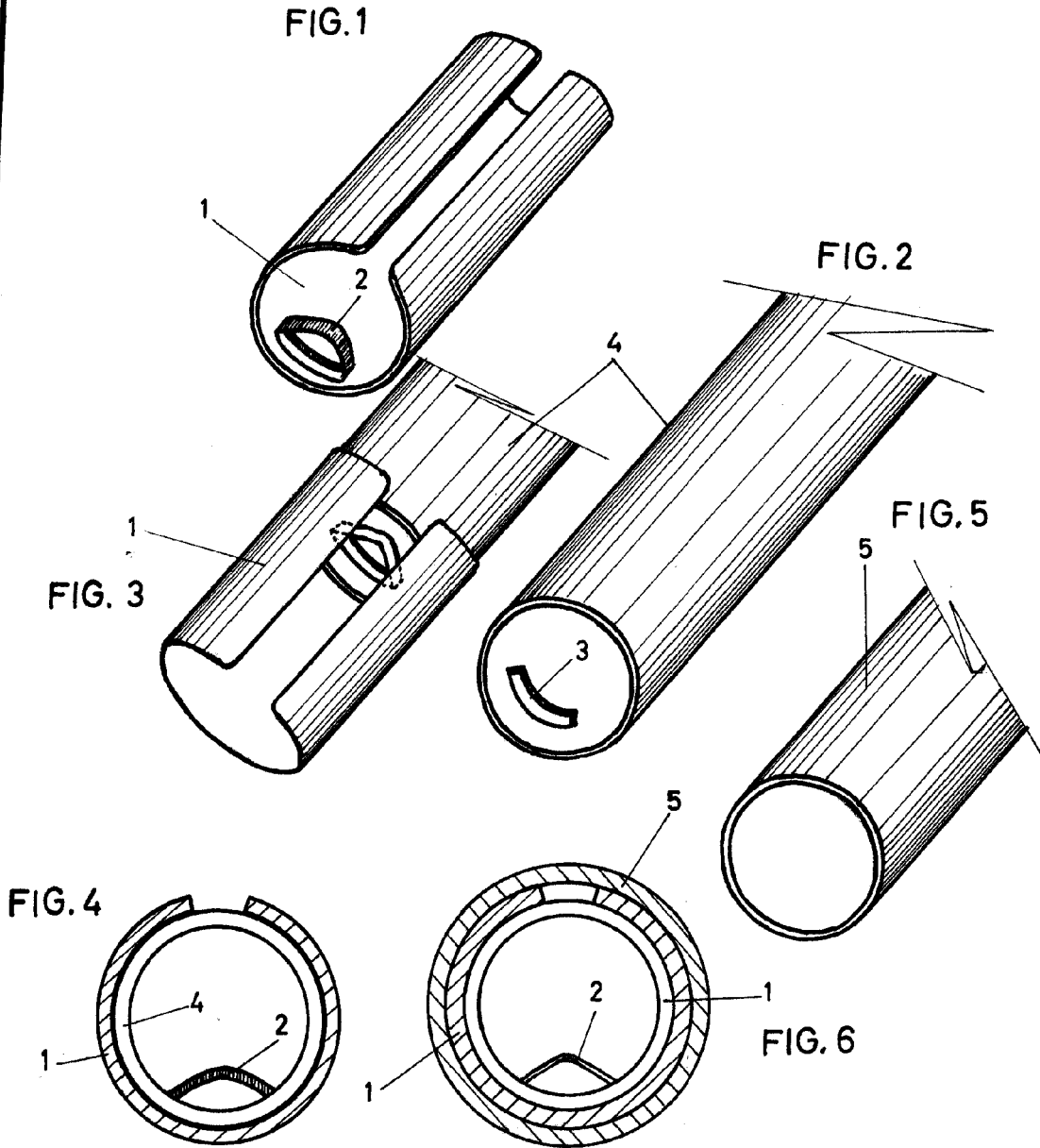
Madrid, a 18 de Agosto de mil novecientos sesenta y cinco.

P.A.,

Antonio Ariza
P. p.



115573



Madrid 18 Agosto 1965

p. p.
Antonio Arman Gascon
p. p.

Escala variable