

18 AG



115572

MEMORIA DESCRIPTIVA

=====

Correspondiente al registro de Modelo de Utilidad que, por veinte años, se solicita para España y sus Colonias, a favor de Don Juan ARMAN GASCON, de nacionalidad española, residente en Barcelona, calle de San Quintín, nº 120 - - - - -

p o r

"BASE PARA ANTENA TELESCÓPICA CON ARTICULACION POR RÓTULA"

El objeto del presente Modelo de Utilidad tiene por finalidad la de otorgar a las bases para antenas telescópicas con articulación por rótula de un dispositivo que permite que el cuerpo del conjunto rótula tenga, en un punto determinado, una facultad de inclinación hasta los 90º, aproximadamente.

Esta ventaja permite a la antena telescópica una posición fija, adicional, obtenida a voluntad del usuario, cual posición puede ser removida, también a voluntad del usuario.

Para una perfecta interpretación, se describe, a conti-

115572

18 AGO



nuación, un caso de realización práctica, a título de ejemplo, no limitativo, de la nueva base para antenas telescópicas con articulación por rótula, acompañándose de una hoja de dibujos en la que:

5. En la figura 1, se representa, externamente, una rótula según la invención, dispuesta en sentido vertical en relación con su soporte.

Y en la figura 2, es una vista a 90° de la anterior figura con el apéndice abatido.

10. Consiste la invención en que en la base (1) para antenas telescópicas con articulación por rótula (2) se le practica, perpendicularmente, al borde (3) del orificio de entrada de la esfera (2) de la rótula, una ranura (4) de forma oportuna, suficiente para que en la misma se aloje el extremo

15. saliente (5) de la esfera (2) de la rótula, cual ranura (4) permite, por tanto, que este extremo (5) pueda inclinarse, horizontalmente y además que no pueda variar en dicha posición por impedirsele las paredes de la ranura (4), en las que queda engarzado, hasta el momento en que se eleva nuevamente la rótula y entonces se libera el apéndice (5) de la sujeción otorgada por las paredes de la ranura (4) cuando aquel está introducido en la misma.

20. Se sobreentiende que en el presente caso, serán variables cuantos detalles de construcción y acabado, no alteren, cambien o modifiquen la esencia de la invención.

N O T A

Descrito el objeto y utilidad de la invención, lo que se declara como no divulgado ni practicado en España, comprende las siguientes reivindicaciones:



1ª.- Base para antena telescópica con articulación por rótula, caracterizada por el hecho de que en la base para antenas telescópicas con articulación por rótula se le practica, perpendicularmente, al borde del orificio de entrada de la esfera de la rótula, una ranura de forma oportuna, suficiente para que en la misma se aloje el extremo saliente de la esfera de la rótula, cual ranura permite, por tanto, que este extremo pueda inclinarse, horizontalmente y además que no pueda variar en dicha posición por impedirselo las paredes de la ranura, en las que queda engarzado, hasta el momento en que se eleva nuevamente la rótula y entonces se libera el apéndice de la sujeción otorgada por las paredes de la ranura cuando aquel está introducido en la misma.

2ª.- BASE PARA ANTENA TELESCOPICA CON ARTICULACION POR ROTULA.

Según se describe y reivindica en la presente Memoria descriptiva, que consta de tres hojas foliadas y escritas por una sola cara y acompañada de una hoja de dibujos.

Madrid, a 18 de Agosto de mil novecientos sesenta y cinco.

P.A.,
 Antonio Arca
 P. P.



18 AGO 1965

115572

FIG. 1

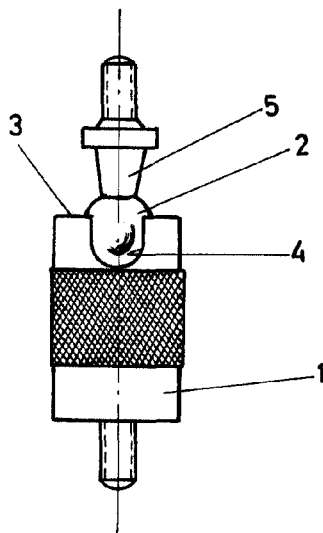
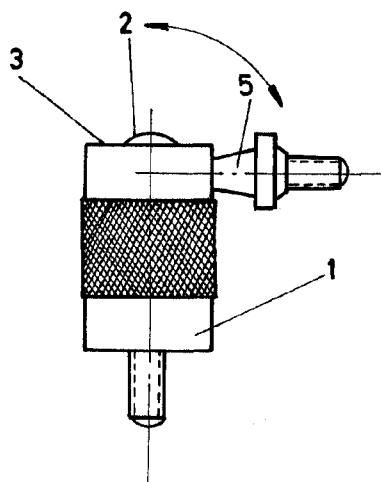


FIG. 2



Madrid 18 Agosto 1965

P.P.
Antonio Ariza
D. P. *[Signature]*

Escala variable