

JE/



P A T E N T E   D E   I N V E N C I O N

a favor de

Don J U A N F I G U E R A S - domiciliado en TORTOSA.

por

"Un perfeccionamiento en los cernedores o plansichters"

-----:-----

M e m o r i a   d e s c r i p t i v a .

El objeto de esta patente es un perfeccionamiento en los cernedores de harina, especialmente en los del tipo plansichters por medio del cual se logra mantener siempre limpia y en condiciones para su buen funcionamiento la tela del cernedor.

Consiste en esencia este perfeccionamiento en disponer en el cernedor, debajo de la tela de seda del cedazo, una plancha metálica perforada y ondulada y alojar entre esta plancha y la tela del cernedor, bolas o cuerpos mas o menos redondeados de cierto peso, por ejemplo semillas de algarroba, obteniendose mediante esta disposición que con el movimiento del plansichters y por la forma ondulada de la plancha, las semillas o bo-



las son continuamente zarandeadas y proyectadas con suavidad  
contra la cara exterior de la tela de seda del cedazo, obte-  
niéndose así que esta tela por efecto del constante golpeo que  
recibe en toda su extensión se mantenga perfectamente desobs-  
5 truida y que el cernido se verifique en buenas condiciones.

A los agujeros de esta plancha perforada dispuesta en  
la parte inferior del cernedor, se les da la amplitud suficien-  
te para que la harina cernida pueda pasar libremente a través  
de los mismos sin dificultad, como si la plancha no existiese.

10 Se había intentado para conseguir la desobstrucción del  
cernedor, disponer debajo de la tela de seda del cedazo una te-  
la metálica plana y entre ambas telas una serie de bolas de di-  
mensiones relativamente grandes pero esta disposición no ha da-  
do resultado satisfactorio.

15 Con el perfeccionamiento objeto de esta patente, gra-  
cias a la disposición de la plancha inferior en forma ondulada,  
los cuerpos que se colocan entre esta plancha y la tela del ce-  
dazo pueden ser de dimensiones y peso relativamente pequeños,  
porque las ondulaciones de la plancha los hace saltar hasta  
20 golpear ligeramente el cedazo. Se logra por lo tanto con este  
perfeccionamiento mucho mas eficazmente, la desobstrucción del  
cedazo.

En el plano adjunto se representa como ejemplo, parte  
de un cernedor con el perfeccionamiento que constituye el obje-  
25 to de esta patente.

La figura 1, representa en perspectiva una porción del  
cernedor cortado longitudinalmente por un plano vertical.

La figura 2, muestra en alzado y a mayor escala parte  
del cernedor en corte vertical longitudinal.

30 Debajo de la tela de seda -1- del cedazo sujeta entre  
los dos marcos superpuestos -2-3-, se dispone según el perfec-



cionamiento fijada por su borde al marco inferior -3- convenientemente prolongado hacia abajo, una plancha ondulada y perforada -4-, colocada de manera que los canales que forma la ondulación de la plancha queden dirigidos transversalmente al movimiento de vaivén del cedazo. En el espacio que queda entre esta plancha ondulada -4- y la tela de seda -1- del cedazo se encierran semillas de algarrobo -5- (figura 2) que por su forma, por su dureza, por su peso y por la lisura de su superficie resultan muy a propósito para el efecto que han de producir según se explicará.

A la sección de los taladros de la plancha ondulada -4- se le dá la mayor amplitud posible, mientras no exceda naturalmente de la máxima tolerable para la retención de las semillas, a fin de dar libre paso a la harina cernida sin que la presencia de dicha plancha represente el menor estorbo para la marcha de la operación.

Mediante este perfeccionamiento, al funcionar el cernedor las semillas -5- zarandeadas por el movimiento de la plancha, debido a la forma ondulada de esta son suavemente proyectadas contra la cara inferior de la tela de seda del cedazo y al percutir sobre esta tela la desobstruyen manteniendola limpia y por lo tanto en perfectas condiciones de funcionamiento para la buena marcha del cernido.

En lugar de las semillas de algarroba empleadas preferiblemente como percusoras de la tela de seda por los excelentes resultados obtenidos en los ensayos, pueden tambien emplearse otros cuerpos de peso, forma y tersura similares a los de las expresadas semillas.

N O T A

30 Se reivindica como objeto de esta patente:

1) En los cernedores de harina y especialmente en los



del tipo plansichters el perfeccionamiento consistente en disponer debajo y a poca distancia de la tela de seda del cedazo una plancha metálica ondulada y perforada fijada por sus bordes al marco convenientemente prolongado hacia abajo del cedazo y encerrar entre esta plancha metálica y la tela de seda cuerpos de forma redondeada y superficie lisa cuyo peso y tamaño sean relativamente pequeños para que al saltar zarandeados por el movimiento de la plancha sean proyectados por las ondulaciones de esta contra la tela de seda del cedazo golpeandola suavemente y desobstruyendola, logrando asi que el cernido se verifique en buenas condiciones.

2) En los cernedores consignados en las reivindicaciones anteriores el empleo como cuerpos percusores de la tela de seda del cedazo, de semillas de algarroba en cantidad conveniente para que distribuidas sobre la plancha ondulada ejerzan su acción desobstructora en toda la extensión de la tela de seda del cedazo.

3) En los cernedores consignados en las reivindicaciones anteriores la disposición de la plancha perforada y ondulada de manera que los canales formados por la ondulación sean transversales al movimiento de vaiven del cernedor y que la sección de los agujeros sea, con tal de no dejar escapar las semillas, lo mas amplia posible para el libre paso de la harina cernida.

4) Un perfeccionamiento en los cernedores o plansichters.

Barcelona 2 de Noviembre de 1929.

P. A.  
*Antonio López*

FIG. I.

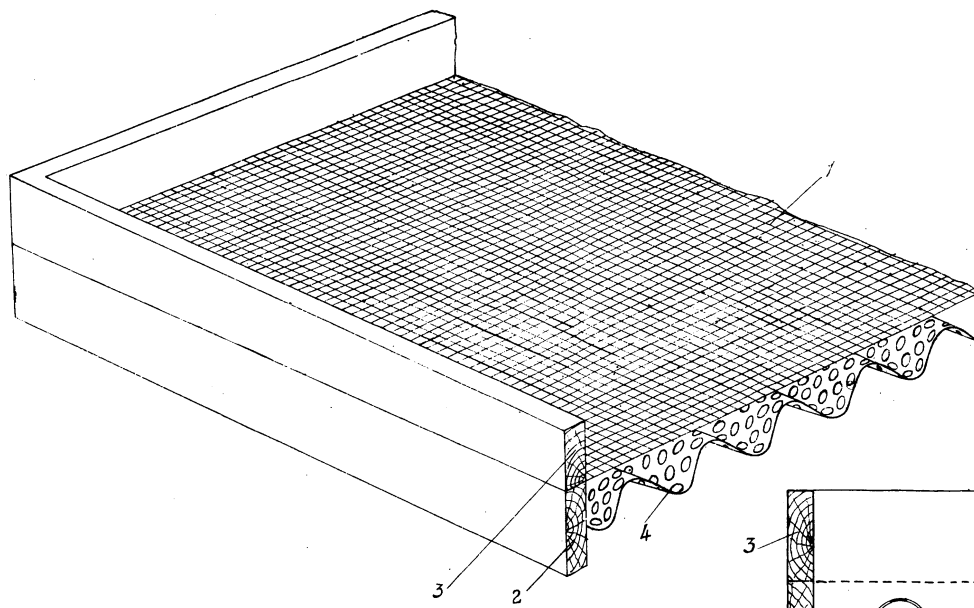
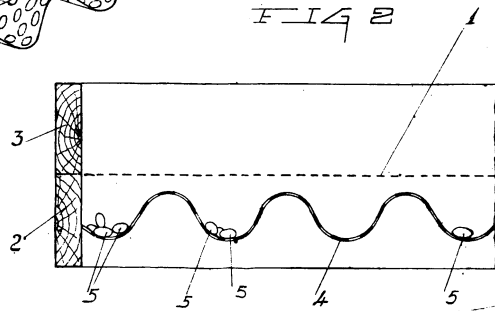


FIG. 2



*Don Juan Figueras*  
1876