



115565

115565

MEMORIA DESCRIPTIVA

correspondiente a la solicitud de concesión de un_

MODELO DE UTILIDAD

SOLICITANTE: D. JULIO LOPEZ GARCIA, de nacionali-
dad española.

RESIDENCIA: CASINOS (Valencia), Masía del Juez.

ENUNCIADO: "TOLVA PERFECCIONADA PARA ALIMENTA -
CION DE GANADO"

Prioridad: Patente n.º del

G/ld.

- 1 -



115565

1

La invención a que se refiere la presente Memoria constituye una novedad industrial con características y ventajas que la hacen merecedora del privilegio de explotación exclusiva que por ella se solicita, de acuerdo con las prescripciones del Estatuto vigente sobre Propiedad Industrial, de fecha 26 de Julio de 1.929, texto refundido, publicado el 30 de Abril de 1.930.

5

10

En la actualidad resulta conocido constituir un elemento dosificador de productos por medio de una tolva a cuya boca de salida se dispone incorporada una compuerta dotada de desplazamiento coplanario. Y, por lo común, con dicha compuerta desplazable se combina o puede combinarse un recipiente colector de dicho producto que se monta sobre la boca de la propia tolva por medios convencionales.

15

20

Empero, los dispositivos colectores habitualmente combinados con la tolva carecen de facultad de desplazamiento respecto de la boca de esta última; en tal sentido son incapaces por tanto de ofrecer una capacidad variable, viniendo dada la regulación del producto que reciben en función del desplazamiento de la compuerta montada sobre la boca de la tolva.

25

En una explotación avícola o ganadera un dispositivo dosificador de este género, sería inoperante. En particular porque, de acuerdo con la edad de las distintas especies animales, su función fisiológica exige determinados volúmenes de pienso que no podrían ser tributados con los dosificadores actualmente conocidos.

30

Ahora se propone una tolva perfeccionada para alimentación de ganado que resuelve de una forma efectiva aquellos problemas partiendo de una organización sencilla y económica.

115565



1 nómica. Tiene por finalidad tributar raciones convenciona-
les de pienso a una colectividad animal a través de un fun-
cionamiento notablemente fácil y de alto sentido práctico.

5 En orden a tal realización la tolva en cuestión--
viene caracterizada porque, siendo del tipo que comprende --
en su boca de salida una compuerta desplazable, combinada --
con un colector de pienso, presenta el citado colector sus-
tancialmente dotado de regulación en altura respecto de di-
cha boca de tolva en función de variar su propia capacidad.

10 En una ulterior característica, el propio colec-
tor comprende a su vez una compuerta desplazable, siendo a-
demás la tolva susceptible de montarse en batería, en cuyo-
caso las distintas series de dobles compuertas se disponen-
enlazadas por tirantes convencionales que establecen un des-
15 plazamiento simultáneo para las compuertas de las diversas-
tolvas.

Para ayudar a la comprensión de la idea expuesta,
se ha confeccionado a título explicativo y sin caracter res-
trictivo alguno, una lámina de dibujos. Ilustra la presente
20 Memoria como un ejemplo de realización del objeto que nos -
ocupa.

La figura 1ª, corresponde a una sección vertical-
de la tolva perfeccionada para alimentación de ganado. Como
puede observarse dicha tolva -1- comprende en su boca de sa-
25 lida -2- una compuerta desplazable de referencia -3- combi-
nada con un colector de pienso marcado con -4-. Constituye-
una verdadera novedad que la tolva -1- presente dicho colec-
tor -4- sustancialmente dotado de regulación en altura res-
pecto de dicha boca -2- de la propia tolva -1-, en función -
30 de variar su propia capacidad.

115565



1 El propio colector -4- comprende además una com -
puerta desplazable -5- destinada a tributar al exterior el -
pienso que reciba de la tolva -1- a través del desplazamien -
to de la compuerta -3- acoplada a esta última.

5 La regulación en altura del colector -4- con rela -
ción a la boca -2- de la tolva -1-, puede venir dada en la -
práctica, por medio de un montaje telescópico o combinado -
con órganos de aprieto que fijen las posiciones de desplaza -
miento del colector -4- con relación a la boca -2-, e inclu -
10 so a través de tornillos pasantes que penetran en una suce -
sión de orificios practicados en el elemento de colector --
-4- y en la boca de tolva -2-. En realidad puede emplearse -
cualquier medio susceptible que provoque el desplazamiento -
del colector -4- para variar su capacidad.

15 Finalmente la figura 2ª, corresponde a sendas vis -
tas esquemáticas en planta superior de la propia tolva para
alimentación de ganado. Según podemos comprobar dicha tolva
-1- es susceptible de montarse en batería, en cuyo caso las
distintas series de dobles compuertas -3- y -5- (estas últi -
20 mas no representadas), se disponen enlazadas por tirantes -
convencionales -6- que establecen un desplazamiento simultá -
neo para las compuertas de las diversas tolvas.

25 El funcionamiento de la tolva en cuestión resulta
extremadamente sencillo. Y así una vez producida la regula -
ción en altura del colector -4- en orden a tributar un volu -
men de pienso convencional, se accionan las compuertas -3--
que establecen la caída de pienso al colector. Una vez si -
tuado dicho pienso en el colector se accionan las compuer -
tas -5-, resultando tributado al comedero o comederos esta -
30 blecidos bajo las propias tolvas.

1 1 5 5 6 5



1 El accionamiento de las compuertas -3- y -5- puede ser manual cuando se trate de una instalación simple, pero en el caso de una instalación en batería las dobles series de compuertas podrán estar accionadas por medios mecánicos, hidráulicos, eléctricos e incluso combinados, con objeto de tributar el pienso en la colectividad animal por medio de una operación automática.

5 En el campo industrial, la realización de la tolva perfeccionada para alimentación de ganado ofrece una serie de ventajas decisivas. En efecto, la regulación en altura del recipiente colector de pienso que comprende, respecto de la boca de la primera, obedece a un proceso elemental de fabricación que no aumenta los costos de producción, permitiendo expender estos útiles a precios asequibles en el mercado.

10 Si consideramos ahora que la tributación del pienso a las especies animales puede regularse en función de -- sus exigencias biológicas, bajo una operación fácil y cómoda, es evidente que el Modelo solicitado adquiere una utilidad práctica singular por el beneficio o efecto nuevo que aporta a la función a que se destina.

15 Hecha la descripción precedente, es necesario añadir que los detalles de realización de la idea expuesta pueden variar sin que por ello cambie la esencia de la invención que es la que se desprende de los párrafos que anteceden y lo que se reivindica en la siguiente

20 N O T A

25 En resumen: El Modelo de Utilidad que se solicita ha de recaer sobre las reivindicaciones siguientes:

30 1ª.- TOLVA PERFECCIONADA PARA ALIMENTACION DE GA-

115565



1
5
10
15
20
25
30

NADO, que en su esencialidad se caracteriza porque, siendo del tipo que comprende en su boca de salida una compuerta desplazable, combinada con un colector de pienso, presenta el citado colector sustancialmente dotado de regulación en altura respecto de dicha boca de tolva en función de variar su propia capacidad, y porque el propio colector comprende a su vez una compuerta desplazable, siendo además la tolva susceptible de montarse en batería en cuyo caso las distintas series de dobles compuertas se disponen enlazadas por tirantes convencionales que establecen un desplazamiento simultáneo para las compuertas de las diversas tolvas.

2ª.- Se reivindica por último, como objeto sobre el que ha de recaer el Modelo de Utilidad que se solicita, "TOLVA PERFECCIONADA PARA ALIMENTACION DE GANADO".

Todo tal y como queda descrito y reivindicado en la presente Memoria que consta de seis hojas escritas a máquina por una sola cara y dibujos que se acompañan.

Madrid, 18 de Agosto de 1.965

ALFONSO UNGRIA

P.P.

115565



figura 1ª

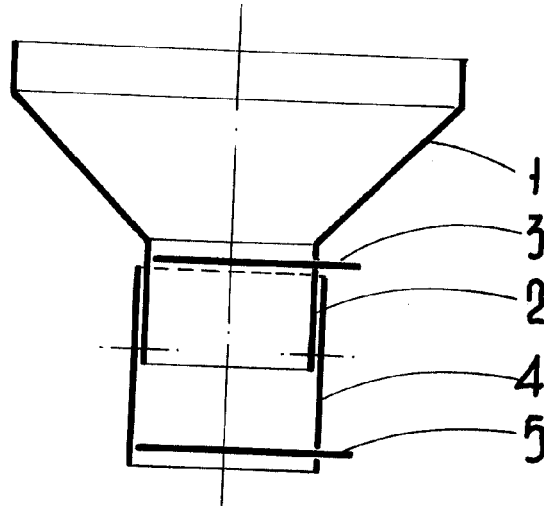
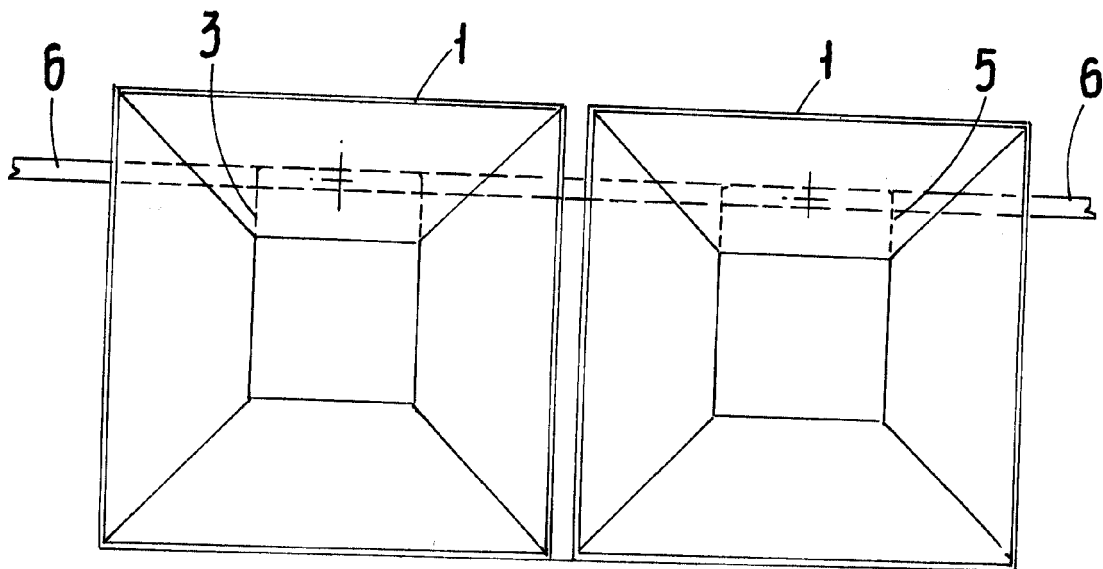


figura 2ª



ESCALA VARIABLE

Madrid, 18 de Agosto de 1965

ALFONSO UNGRIA

P.P.