



115564

115564

# MEMORIA DESCRIPTIVA

correspondiente a la solicitud de concesión de un

MODELO DE UTILIDAD

SOLICITANTE: Don Antonio Reguera Fernández

RESIDENCIA: Galvo Sotelo, 4 - UBRIQUE (Cádiz)

ENUNCIADO: CIERRE AUTOMATICO PARA BOQUILLAS

Prioridad: Patente ..... n.º ..... del .....

115564



1

La invención a que se refiere la presente memoria constituye una novedad industrial con características y ventajas que la hacen merecedora del privilegio de explotación exclusiva que por ella se solicita, de acuerdo con las prescripciones del Estatuto vigente de la Propiedad Industrial de fecha 26 de julio de 1929, texto refundido publicado el 30 de abril de 1930.

5

10

Este Modelo de Utilidad se contrae como su enunciado indica a un mecanismo de cierre automático para boquillas de bolsos, carteras, petacas y similares, sea cual fuere su forma, que tiene un funcionamiento seguro y por su simplicidad exento de averias, al propio tiempo que muy comodo de manejar.

15

La descripción del dispositivo de cierre a que nos estamos refiriendo, se realiza con ayuda del dibujo esquemático que se adjunta a base del cual se expone su estructura al propio tiempo que su funcionamiento.

En el plano se muestra el mecanismo acoplado a las dos ramas articuladas de una boquilla, que se presentan. Con línea de trazos se muestra una de las citadas ramas cerrada.

20

Las distintas referencias numéricas señaladas, corresponden a los elementos y partes componentes del conjunto, siguientes:

25

1 - rama

2 - rama

3 - tubito

4 - varilla

5 - articulación de la varilla 4

6 - muelle

7 - articulación del tubito 3

8 - eje de giro de las ramas 1 y 2

9 - extremo acodado de la rama 1

30

10 - extremo acodado de la rama 2

1 1 5 5 6 4



1           Basicamente este sistema de cierre automático, está constituido por un tubito 3 que tiene un extremo 7 unido giratoriamente en un punto interior de una de las ramas 2 de la boquilla propiamente dicha y en el interior de cuyo tubito 3 hay alojado un muelle 6  
5           que es comprimido por una varilla cilíndrica 4 que tiene otro punto de unión giratorio en el extremo acodado 9 de la otra rama 1 de las dos que forman la boquilla antes citada.

10           En virtud de esta especial disposición se puede conseguir una apertura y cierre automático de las ramas 1 y 2 de la boquilla, por salto brusco a las posiciones estables, limitadas por sendos toques de recosido, ya que al abrirse o cerrarse las mencionadas ramas 1 y 2 la varilla 4 se introduce o tiende a salir del tubito 3 y por lo tanto comprime o suelta el muelle 6.

15           Hecha la descripción precedente, hemos de añadir, que los detalles de realización de la idea expuesta, pueden variar sin que por ello cambie la esencia de la invención, que es la que se desprende de los párrafos que anteceden y la que se reivindica en la siguiente

N O T A

20           En resumen, el Modelo de Utilidad que se solicita, recaerá sobre las reivindicaciones siguientes:

25           1º.- CIERRE AUTOMATICO PARA BOQUILLAS, caracterizado porque está constituido esencialmente por un mecanismo que determina el salto de una posición estable de cerrado a otra, también estable de abierto, o viceversa, el cual se compone de un tubito que tiene un extremo superior cerrado y aplastado unido por medio de un eje de giro a una de las ramas de la boquilla, en el interior de cuyo tubito se aloja un muelle que es comprimido o no por una varilla cilíndrica que está introducida telescópicamente dentro del referido tubito, cuya varilla tiene su extremo exterior aplastado y perforado para dar lugar a su  
30           unión por medio de un eje de giro en un punto extremo inferior de la

1 15564



1

otra rama de las dos que forman la boquilla.

2\*.- Se reivindica por último como objeto sobre el que ha de recaer el Modelo de Utilidad que se solicita: CIERRE AUTOMATICO PARA BOQUILLAS.

5

Todo conforme queda descrito en la presente memoria que consta de cuatro páginas escritas a máquina y dibujos adjuntos.

Madrid, 18 agosto 1965

ALFONSO UNGRIA  
P.P.

10

15

20

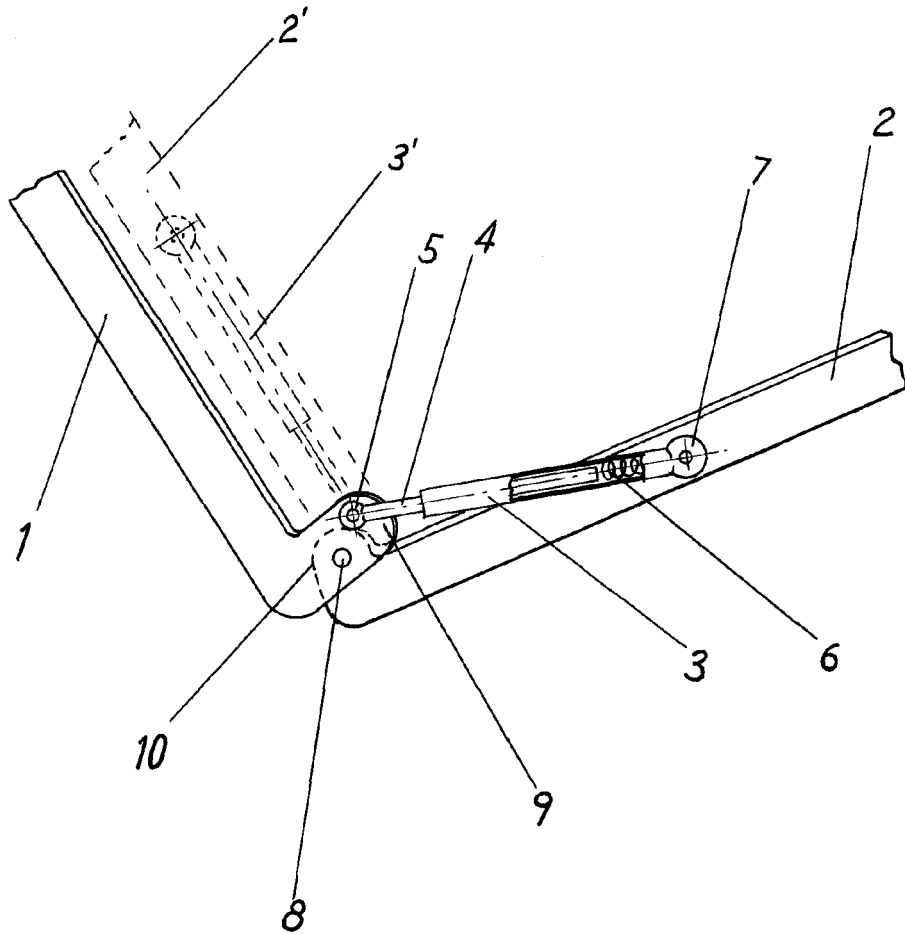
25

30

115564



115564



ESCALA VARIABLE

Madrid, 18 de agosto de 1965

ALFONSO UNGRIA

P.P.