



115563

MEMORIA DESCRIPTIVA

correspondiente a la solicitud de concesión de un...

MODELO DE UTILIDAD

SOLICITANTE: D^a. HERMINIA FERRE PLANELLES, de nacionalidad española.

RESIDENCIA: IBI (Alicante), Prolongación San Blas

s/n.

ENUNCIADO: "UN CARGADOR PARA PISTOLAS DE JUGUE-

TE"

Prioridad: Patente n.º del

G/l.d.

- 1 -

115563



1 La invención a que se refiere la presente Memoria
constituye una novedad industrial con características y ven-
tajas que la hacen merecedora del privilegio de explotación
5 exclusiva que por ella se solicita, de acuerdo con las pres-
cripciones del Estatuto vigente sobre Propiedad Industrial,
de fecha 26 de Julio de 1.929, texto refundido, publicado -
el 30 de Abril de 1.930.

El enunciado de la presente Memoria se refiere a-
un cargador para pistolas de juguete que presenta unas carac-
10 terísticas especialmente concebidas para que el cargador en
cuestión pueda ser utilizado en el disparo de proyectiles y
pistones en pistolas de juguete.

Las características principales de este cargador-
se concretan en la forma constructiva del mismo, es decir -
15 por el hecho de comprender un cuerpo plano longitudinalmen-
te hueco, que presenta una base ensanchada en dos secciones
trapeziales invertidas unidas por sus bases mayores, siendo
de menor longitud la sección trapezoidal inferior que presen-
ta un apéndice plano prolongación de su base, mientras que-
20 la sección trapezoidal superior se prolonga desde su base en-
una extensión rectangular más ancha que la base de aquel --
trapezoido; caracterizándose además porque el lado interno --
del trapecio superior tiene una serie de orificios que se -
repiten en el extremo superior de la zona rectangular, en -
25 el mismo lado; presentando este extremo una muesca inciden-
te verticalmente, y en sus caras laterales rebajes rectangu-
lares de extremos redondeados y sección curva, mientras que
en la zona comprensiva de las secciones trapeziales presen-
ta sendas ranuras paralelas y diagonales; hallándose desti-
30 nada la oquedad del cargador a contener los balines y fulmi



115563

1 nantes.

Las características del cargador se muestran en la lámina de dibujos que ilustra ésta Memoria. En ella podemos ver una perspectiva en alzado del cargador, cuyas referencias numéricas son las siguientes:

- 5 -1- base ensanchada trapecial invertida;
- 2- zona media trapecial alargada;
- 3- apéndice plano prolongación de su base;
- 4- extensión rectangular;
- 10 -5- lado interno del trapecio superior;
- 6- orificios de este lado;
- 7- orificios del lado interno superior del cuerpo rectangular;
- 8- muesca incidente verticalmente desde la base superior del cargador;
- 15 -9- y -10- rebajes rectangulares de extremos redondeados; y
- 11- ranuras inclinadas y paralelas situadas sobre las caras laterales de las zonas trapeciales.

20 En la oquedad del cargador se disponen los proyectiles y fulminantes que, a través de un resorte apropiado, no representado, son impulsados hacia el extremo superior del cargador por el que salen al exterior impulsados por el mecanismo de la pistola.

25 Las características de este cargador permiten la inclusión de un número elevado de proyectiles y pistones - que, en el caso último, pueden ser de cinta.

30 Generalmente el cargador en cuestión estará contruido en materias plásticas que permitirán obtenerlo en una sola pieza y con un costo reducido.



115563

1
2ª.- Se reivindica por último, como objeto sobre el que ha de recaer el Modelo de Utilidad que se solicita, "UN CARGADOR PARA PISTOLAS DE JUGUETE".

5
Todo tal y como queda descrito y reivindicado -- en la presente Memoria que consta de cinco hojas escritas a máquina por una sola cara y dibujos que se acompañan.

Madrid, 18 de Agosto de 1.965

ALFONSO UNGRIA

P.P.

[Handwritten signature]

10

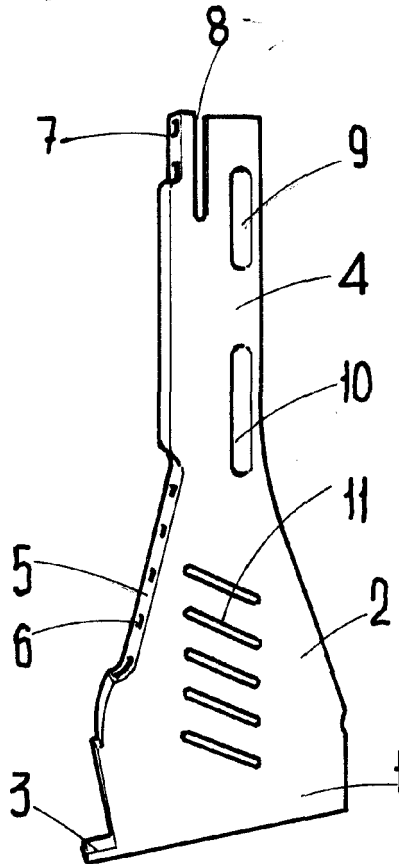
15

20

25

30

115563



ESCALA VARIABLE
MADRID, 10 DE agosto DE 1965
ALFONSO UNGRÍA
P.P.